

AUTOMATIZACION

— VERSION 1/2018

Contenido

Lo necesario para una producción automatizada	4
El mercado en la producción automatizada	5
De una fuente	6
RoboTrex Componentes	10
RoboTrex de un vistazo	14
Programa asignado via sonda	16
Que dicen nuestros clientes	17
RoboTrex 52	20
RoboTrex 52 Carro Automatizar	22
RoboTrex 52 Sistema de punto cero	23
Makro•Grip® Mordaza 5 ejes 77	24
RoboTrex 96	28
RoboTrex 96 Carro Automatizar	30
RoboTrex 96 Sistema de punto cero	31
Makro•Grip® Mordaza 5 ejes 125	32
Clean•Tec Ventilador	36
Makro•Grip® Carro Almacén	37

Mas eficiencia, Automáticamente!

Lo necesario para una producción Automatizada

En los últimos años, muchas empresas de fabricación han aumentado su grado de automatización. Para ayudar con una mayor competencia, presiones de costos y la escasez actual de mano de obra calificada. Con el fin de aumentar las horas de mecanizado y los tiempos de funcionamiento del husillo, un grado razonable de automatización Parece ser obligatorio.

Los sistemas de automatización de LANG cubrirán todas las necesidades, desde una sola pieza hasta una seria media larga. Se pueden adaptar a casi cualquier centro de mecanizado. Sencillo, sin complicaciones. La operación y el rápido retorno de la inversión hacen que nuestros sistemas sean atractivos, especialmente para pequeñas empresas o las que recién comienzan en la fabricación automatizada.

Reducción de costos – Incremento de productividad

LANG ofrece soluciones a la automatización de maquinas herramientas.

- ✓ Usted incrementa las horas de mecanizado drásticamente.
- ✓ Los empleados no están tan expresados y mejora su producción.
- ✓ Se puede producir sin interrupciones

Rápida retorno de la inversión

Se puede trabajar con un solo turno casi un día completo.
Maximización de las capacidades de fabricación y modernización de procesos.





Consejos para su beneficio:

El mercado en la producción automatizada

El efecto del marcado de las piezas, asegura el amarre constante de la pieza en el proceso de mecanizado y asegura la repetibilidad en la calidad de los mismos. Dos factores muy importantes a la hora de una producción automatizada.

1. Sujeción sin desgaste para la mordaza Makro-Grip® 5 ejes:

La aplicación de fuerza a la pieza de trabajo tiene lugar durante el pre-estampado. Como resultado, la mordaza 5-ejes no sufre en su trabajo y sujeta si realizar un gran presión sobre la pieza que podría deformar esta en el proceso de mecanizado.

2. La forma de los dientes del Makro-Grip® mordaza 5 ejes:

Los dispositivos de sujeción de la competencia con dientes de sujeción afilados tienden a desgastarse con bastante rapidez, especialmente Al sujetar material de alta resistencia. Como consecuencia, las fuerzas de sujeción disminuyen, en última instancia, conduciendo a la vibración. Los dientes de estampación Makro-Grip® adoptan la forma de pirámides truncadas y penetran más profundo en la pieza de trabajo. Ofrecen una parada final definida y consistente. Inserción altamente repetible de la pieza.

Este alto nivel de confiabilidad del proceso permite re-ubicar fácilmente los procesos de la máquina. La parte primera del mecanizado de la pieza o la primera configuración puede realizarse con personal. En un segundo o tercer turno no se necesita del mismo. Con el tiempo adicional disponible, las herramientas y las maquinas no deben llevarse al limite dado su trabajo en continuo sin interrupción, lo que significa que pueden producir en una manera de ahorro de recursos, teniendo efectos positivos en la seguridad.

Al cambiar el funcionamiento principal de turnos a no necesidad de operarios, la gama de tareas para la máquina operador también cambia. Las capacidades adicionales van a mas, en las que el tiempo del operador puede ser utilizado aún más eficientemente preparando otros trabajos.

Sistema de Punto Cero, Amarre y Automatización

Todo de una mano

LANG fue el primer fabricante en ofrecer soluciones que influyeron en la producción de múltiple procesos Junto con ofrecer a nuestros clientes soluciones innovadoras de sujeción, para aumentar la producción. LANG también establece el objetivo de optimizar los procesos ascendentes y descendentes para la pieza de trabajo mecanizado.

Hoy en día, LANG puede mirar hacia atrás en más de una década de producción automatizada, incorporando muchos años de experiencia en optimización de procesos continuos. Con un paquete perfectamente coordinado y probado de tecnología de sujeción, sistemas de sujeción de punto cero, automatización y tecnología de estampación patentada, crear una atmósfera que permita a nuestros clientes mantenerse competitivos y bien preparados para los desafíos del futuro.

Quick-Point®

Punto Cero Sistema de Amarre

El sistema modular de sujeción de punto cero Quick-Point® se puede adaptar a casi todas las mesas de máquina, por lo que es una solución perfecta para ahorrar tiempo en el cambio de mordazas, accesorios y piezas. Ya sea para mecanizado vertical u horizontal, mecanizado en 3, 4 o 5 ejes, tenemos aplicaciones ajustadas a sus necesidades. Gracias a su flexibilidad, alta precisión de posicionamiento y durabilidad, lo convierten en uno de los mejores en su sector y en un punto de referencia en sujeción con punto cero.

Makro-Grip®

Tecnología de Mercado

Donde los dispositivos de sujeción convencionales alcanzan su límite, la tecnología de marcado Makro-Grip® garantiza una sujeción del material fiable mediante el marcaje en las piezas. En piezas que requieren un buen amarre pero pueden tener problemas de deformación, nuestro sistema ofrece soluciones fiables gracias a que la unidad de marcado hace hasta 20Tn de presión hidráulica para el marcado de piezas. La combinación de esta tecnología de marcado junto a las mordazas Makro-Grip® 5-ejes destinadas al mecanizado de 5 Caras, es única en el mercado.



Makro-Grip®

Amarre piezas en bruto Amarre convencional

Desde el material en bruto hasta el producto terminado las mordazas son una solución adecuada para todas las desafiantes tareas de amarre. Las mordazas Makro Grip son su elección para el mecanizado de 5 caras, donde se debe tener un buen acceso para el mecanizado. Junto con las opciones de amarre modular, dispone de opciones de sujeción para piezas redondas y con forma.



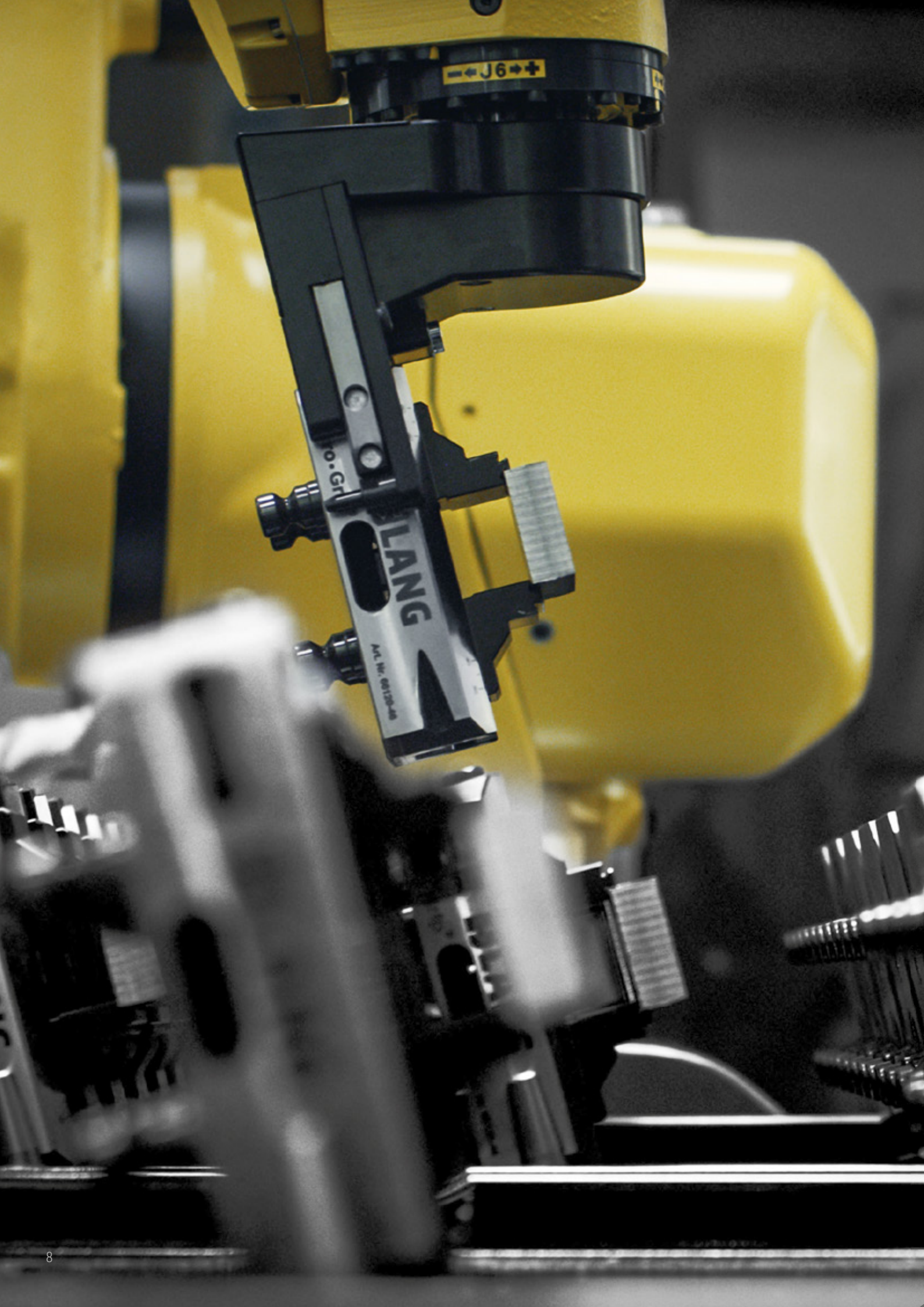
RoboTrex Sistema Automático

¡Automáticamente más eficiencia! El innovador sistema de carro patentado de la automatización RoboTrex crea la máxima flexibilidad y garantía a las largas horas de mecanizado, incluso sin personas ni turnos de tarde y noche. Gracias a la configuración externa de los carros, el RoboTrex se carga y descarga rápidamente sin tiempos de inactividad en la máquina. La posición de carga de las mordazas en el carro asegura una máxima utilización del espacio.

Clean-Tec Ventilador de limpieza

Clean-Tec es una solución práctica que ahorra tiempo para la eliminación de virutas, taladrina, en accesorios, mesa de trabajo y pieza antes de soltarla. Usado como una herramienta mas del almacén de herramientas, las aspas se abren y cierran con el giro del husillo de la herramienta.





J6

10-GT

LANG

ML Nr. 00120-08

RoboTrex

Sistema Automatización

RoboTrex Componentes

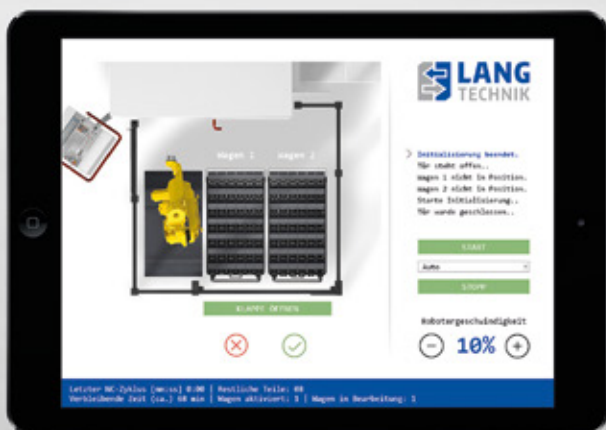
El Robot

Calidad Probada

La automatización de RoboTrex se basa en la calidad comprobada de FANUC, utilizando modelos M-20iA y M-710iC / 50. Ambos son Robots industriales estándar con operación de seis ejes y cargas máximas de 20 kg y 50 kg respectivamente. Con Su diseño compacto encaja perfectamente en el conjunto. Concepto de RoboTrex.

Ambos están equipados con detección de colisión y un Sistema de vallado de seguridad electrónico, asegurando el máximo Confiabilidad del proceso. Después de un mal funcionamiento improbable, realizar automáticamente una ejecución de referencia es bien sencilla.

Con la automatización de RoboTrex, llegan los robots industriales en un estado listo para operar y pre-programado, simplificando y reduciendo la cantidad de entrenamiento que es necesario.



El Control

Fácil manejo

Es simple, intuitivo y agradable de manejar, reduce el tiempo de cursillo al mínimo para su funcionamiento. Conocimiento de robots no es necesario.

Entre otras, algunas funciones básicas son:

- Start/Stop
- Selección automática del Trolley
- Ajuste de la velocidad.

Carro Automatización

La pieza central del sistema.



Tal como indica la propia palabra, los carros de automatización son simplemente unidades de almacenamiento móviles. Este sistema tiene patentada la posición y distribución de las mordazas, consiguiendo aumentar la capacidad de carga y reducir el espacio de almacenamiento. Gran accesibilidad a las mordazas, lo que nos permite poder cambiar de trabajos fácilmente, tanto dentro como fuera de la automatización.

Gracias a la ventana de acceso a la automatización, podemos cargar y descargar las piezas de los carros en cualquier momento y de manera fácil. Un carro con piezas terminadas puede ser manipulado para preparar un nuevo trabajo, mientras el robot trabaja en el segundo carro, de esta manera conseguimos reducir al mínimo los tiempos de máquina parada, incluso crear un bucle continuo en nuestra fabricación de piezas.

El posicionamiento de los carros a su posición de carga es de forma automática y se pueden utilizar en los diferentes sistemas de RoboTrex, aumentando la flexibilidad de los procesos de producción. Podemos desactivar uno de los carros de la automatización sin necesidad de liberar ningún puesto de carga, ni tener que tener ningún espacio adicional para dejarlo.

Bajo pedido, los carros de automatización pueden ser adaptados al tamaño de pieza deseado, el número total de almacenamiento dependerá del tamaño de la pieza configurada. Opcionalmente, RoboTrex está disponible con hasta cuatro carros de automatización y (dependiendo de la interfaz de la máquina herramienta) cada carro se puede asignar a un programa de máquina específico.

Sistema de Amarre

Las fuerzas de amarre mas grandes

Mordaza 5 Ejes compacta, con la tecnología de marcado, nos ofrece unas condiciones ideales para una producción Automatizada (Ver Pagina 5).

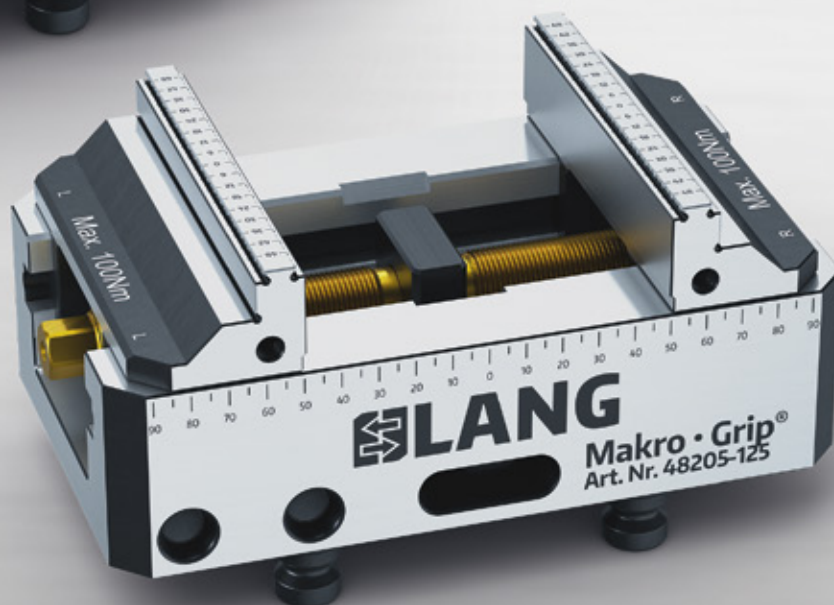
Esta mordaza 5 Ejes nos asegura la Máxima fiabilidad en nuestros procesos, la sujeción de la pieza se hace de forma mecánica, con poca presión sobre la pieza y sin desgastes en las bocas de amarre.

Gracias a sus ranuras laterales, la mordaza la manipula directamente el Robot del carro de almacenamiento al puesto de

carga de la maquina, a diferencia de otras automatizaciones no necesitamos ningún tipo de Pallet, lo que nos hace ganar espacio de almacenamiento.

Podemos utilizar las mordazas dobles, aumentando de esta manera la capacidad de carga al doble.

¿Has comprado anteriormente Makro·Grip® de 5 ejes? Mordaza 77, artículo no. 47120 o Makro·Grip® Mordaza 125, Artículo No. 47205? Si desea utilizarlos en la automatización RoboTrex, no hay problema! El cuerpo principal se puede adaptar fácilmente.





Sistema Punto Cero

Manejo Versátil

Como todos los productos Quick-Point®, el Punto Cero de RoboTrex tiene una repetibilidad de <0,005 mm junto con un diseño y manejo sencillo.

El sistema de sujeción de punto cero de RoboTrex Automatización. Se puede controlar de estas maneras:

1. Mecanicamente por el Robot
2. Neumaticamente a través de la maquina herramienta
3. Neumaticamente a través de un mando externo

Debido a su baja altura total, es posible montar este punto cero en mesas puntos cero ya existentes en maquinas de 3-5 ejes. Los Puntos Cero de RoboTrex. vienen equipados con tirantes de amarre de Ø20 mm y por lo tanto son compatibles con cualquier placa Quick-Point® con distancia entre tirantes de 96 mm.

RoboTrex a primera vista

Progresivamente más eficiente

Fácil de adaptar a nuestra maquina herramienta.

Rápida y fácil Instalación en maquina herramienta nueva o ya existente
La comunicación se realiza mediante una función M libre.



Carga rápida del sistema de automatización.

Los carros de carga nos garantizan una rápida (re) carga de la automatización RoboTrex sin tener que interrumpir el ciclo de mecanizado.

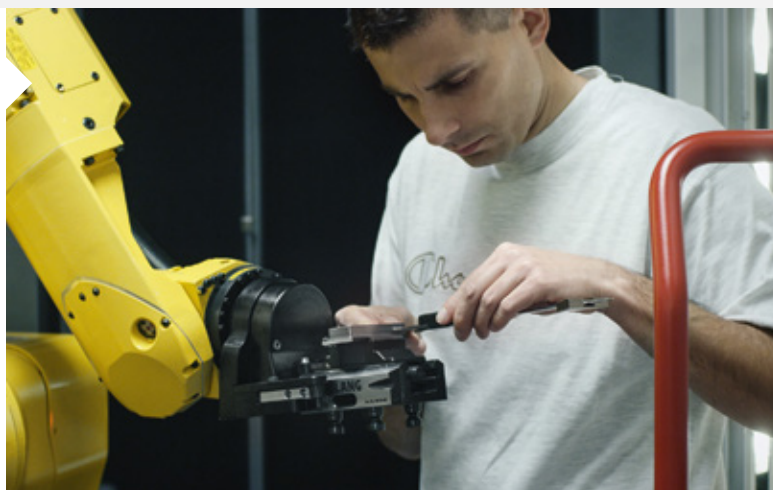
Aprovechamiento máximo del espacio.

Este sistema tiene patentada la posición y distribución de las mordazas, consiguiendo aumentar la capacidad de carga y reducir el espacio de almacenamiento. Gran accesibilidad a las mordazas, lo que nos permite poder cambiar de trabajos fácilmente, tanto dentro como fuera de la automatización.



Trabajo Manual

Una puerta integrada en el cierre de la automatización RoboTrex nos garantiza el acceso a la máquina, permite al operario trabajar manualmente (por ejemplo, intercambiar, medir, comprobar..) en cualquier momento.



Facil Manejo

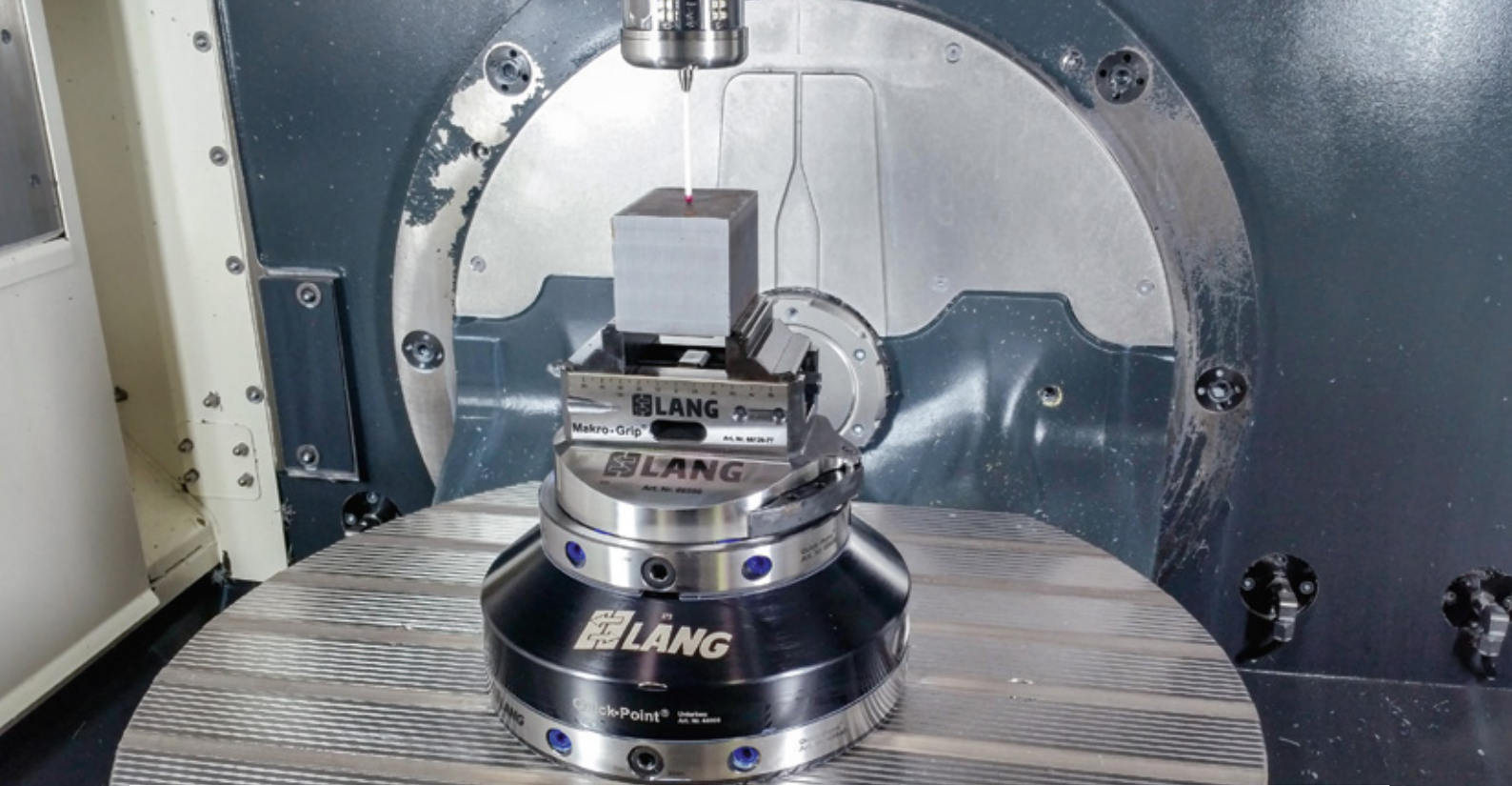
Robot pre-configurado y pre-programado, con Control simple y fácil de usar.



No son necesarios accesorios adicionales

El cierre y apertura del Punto Cero, puede hacerse mecánicamente por el robot o neumáticamente a través de la maquina herramienta.





Consejos para su beneficio:

Asignación de programa para la producción de una sola pieza a través de la sonda.

La producción de una sola pieza y la flexibilidad y capacidad de respuesta resultantes desempeñan un papel esencial en la producción automatizada de hoy. Para cargar un sistema de automatización con diferentes tipos de piezas y mecanizarlas en un ciclo, los fabricantes de sistemas de automatización utilizan diferentes estrategias y conceptos para la asignación de programas. Debido a las limitadas interfaces de máquina-herramienta, esto a menudo resulta bastante complicado. A menudo se nos olvida que los fabricantes de control líderes ya ofrecen una función de reconocimiento de piezas estándar que utiliza la sonda.

En este ejemplo, la sonda mide el tamaño de la parte en la dirección x , y o z , o una combinación de las mismas, y el programa asignado correspondiente se llama automáticamente. Al medir directamente en la pieza de trabajo, se elimina el riesgo de una carga incorrecta de un material en bruto o pieza.

Con este procedimiento, el reconocimiento de piezas también se puede realizar con el simple control de RoboTrex Automation.

A primera vista, la operación de palpado con la sonda puede verse como una extensión de los tiempos de ciclo, pero se ve compensada por una mayor seguridad del proceso y la utilización de horas de operación adicionales de un turno sin operario.

Para obtener más información, comuníquese con su distribuidor de LANG o representante de ventas.

Automatizando con RoboTrex – opiniones de nuestros clientes

Con el fin de organizar un proceso seguro de la producción sin operario, se han creado nuevas tareas para el equipo. Los empleados planifican y aseguran la producción. La automatización hace posible que el empleado pueda controlar mejor las piezas que manipula. La fiabilidad de la programación ha mejorado y la cantidad de piezas ha mejorado, incrementado en casi un 50%.

→ Heiko Blochwitz, **Mechanische Werkstätten Blochwitz GmbH & Co. KG**, 09326 Geringswalde



La clave de la rentabilidad es un turno nocturno productivo sin operarios. Con el mínimo esfuerzo pudimos mejorar el uso de nuestras capacidades de la máquina y como resultado aumentó considerablemente nuestra productividad. En menos de un año las soluciones instaladas por LANG Technik fueron amortizadas.

→ Simon Oreskovic, **Zelos Zerspanung**, 63856 Bessenbach



RoboTrex ha estado funcionando sin errores durante varias semanas. Esto fue mucho más allá de mis expectativas!

→ Oliver Tschaggelar, **Bereichsleiter Lohnfertigung, Hagmann Tech AG**, CH-2545 Selzach.

Para aumentar los tiempos de funcionamiento de la máquina, Hagmann Tech AG decidió comprar otro sistema de automatización RoboTrex 52 poco después de la instalación de su primera unidad. Desde junio de 2018 un RoboTrex 52 con 4 carros está en funcionamiento.



El RoboTrex tiene una muy buena relación calidad-precio y a su vez es un producto con el que ahorramos también espacio. Es capaz de almacenar un gran número de piezas sin necesidad de ocupar mucho espacio. Otra de las grandes ventajas de este sistema, es que se puede instalar y conectar en la mayoría de máquinas herramienta, independientemente del fabricante, gracias a su interfaz de comunicación.

→ Christian Müller, **MWF Technik GmbH & Co. KG**, 56427 Siershahn

RoboTrex Aplicaciones



DMU 60 eVo linear



DMU Milltap700



Doosan DNM 500



Hermle C12 U



Makino DA 300



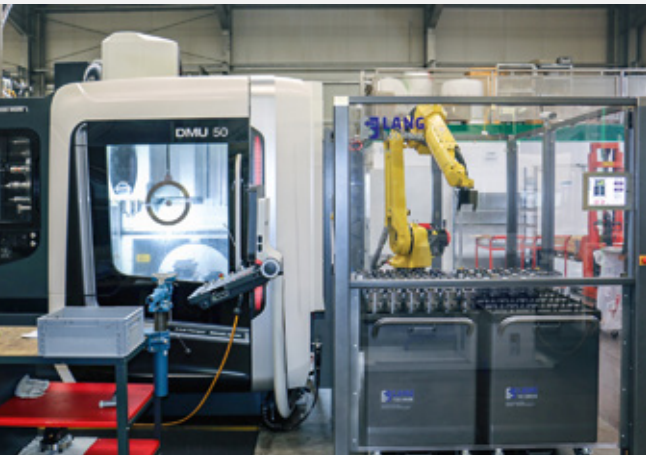
DMU 75 monoblock



Makino DA 300



DMU 60 evo



DMU 50



Hermle C 40 U



DMU 50 ecoMill



Grob G350

RoboTrex 52

Sistema de Automatización

Requerimientos Técnicos

- Función M Libre y reconocible o interfaz de automatización estandarizada.
- Carga de piezas por la ventana lateral o puerta de la maquina automatizadas.
- La apertura y cierre del Punto Cero se hace de forma Neumática o Mecánica (No es necesario ningún accesorio en la maquina).
- El sistema de Automatización Lang, se puede instalar en la mayoría de centros de mecanizado.
- La integración es realizada por el fabricante de máquina-herramienta o LANG Technik.



Datos Técnicos

Capacidad de almacenamiento del Carro	30 / 42 Puestos Configuración especial de los carros bajo pedido
max. capacidad de almacenamiento	120 / 168 Puestos Las mordazas dobles aumentan la capacidad máxima de almacenamiento
max. tamaño de Pieza	120 × 120 × 100 / 120 × 100 × 70 mm La configuración especial de los carros permite almacenar diferentes medidas de pieza
max. peso de la Pieza	12 kg
Espacio ocupado	desde 1,70 a 2,20 m
max. cantidad de carros	4 unidades



ROBOTREX 52 SISTEMA DE AUTOMATIZACION

ARTICULO NO.

66000

EQUIPAMIENTO BASICO

Automatización con robot, carenado de cierre
y un carro de almacenaje incluidos.

RoboTrex 52 carro para automatización



ROBOTREX 52, CARRO PARA AUTOMATIZACIÓN

ARTÍCULO Nº	CAPACIDAD DE ALMACENAJE	TAMAÑO DE PIEZA	PESO
66030	30	120 × 120 × 100 mm	167 kg
66042	42	120 × 100 × 70 mm	170 kg

Capacidad de carga máxima : 500 Kg

Previa solicitud, se pueden realizar alineaciones especiales o personalizadas de mordazas en el carro. La cantidad máxima de mordazas está determinada por la tamaño de pieza solicitado. A continuación se muestran dos configuraciones posibles, que permiten piezas de trabajo más grandes.



Capacidad de almacenaje: **20 mordazas**
Tamaño máximo de pieza: 90 x 60 x 160 mm



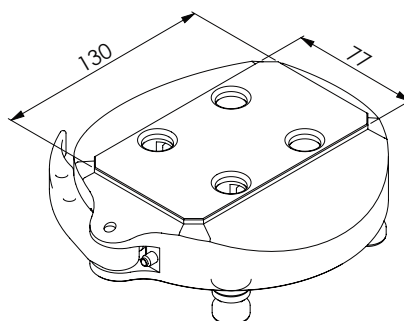
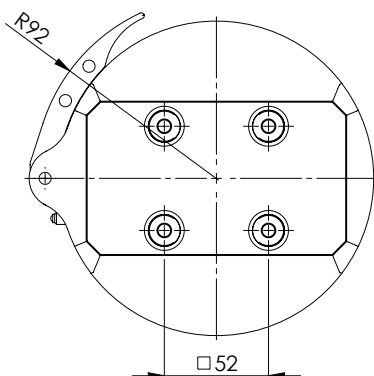
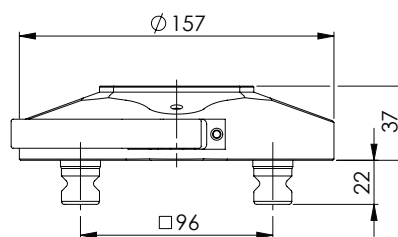
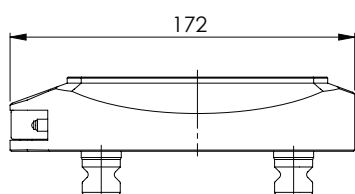
Capacidad máxima de almacenaje: **21 mordazas**
Tamaño máximo de pieza: 210 x 50 x 50 mm

RoboTrex 52 Amarre por punto cero



ROBOTREX 52, PLATO DE PUNTO CERO

ARTÍCULO N°.	DIMENSIONES	PESO
66500	Ø 157 × 37 mm	4,8 kg



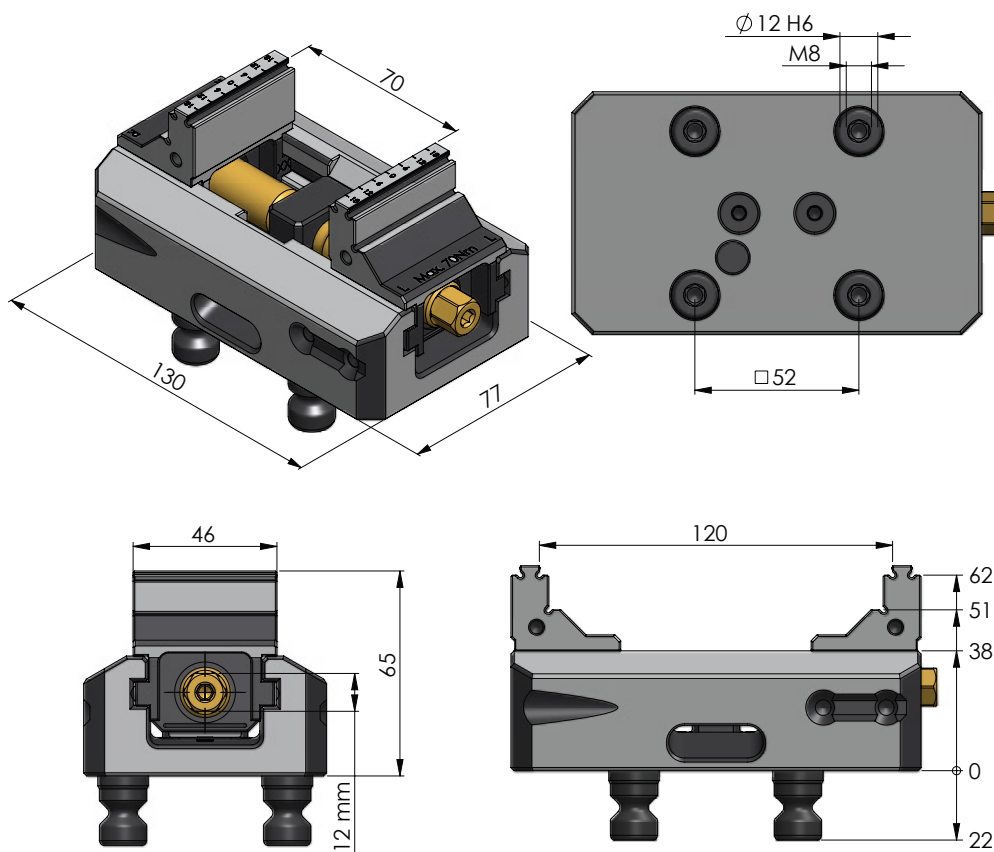
Makro·Grip® Mordaza 5 ejes 77

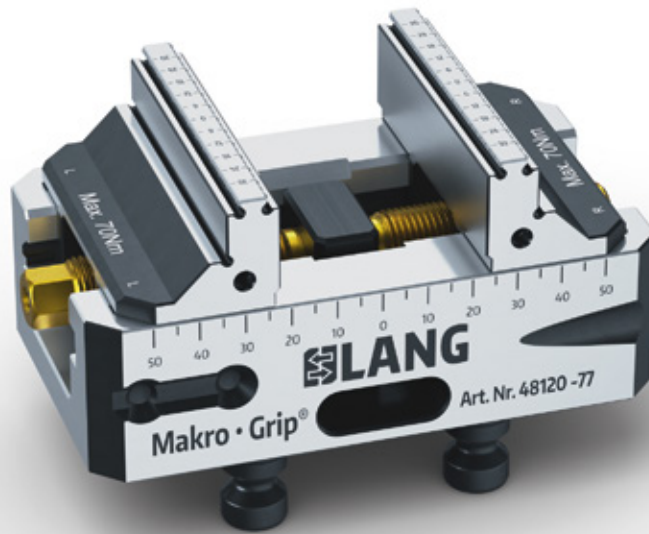


MAKRO·GRIP® MORDAZA 77 PARA 5 EJES ANCHO DE BOCA 46 MM

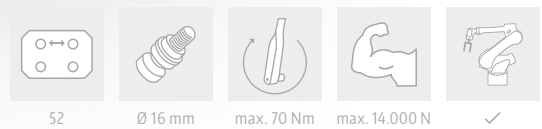


ARTÍCULO N°.	LONGITUD	ANCHO DE BOCA	RANGO DE AMARRE	PESO
48120-46	130 mm	46 mm	0 – 120 mm	2,5 kg

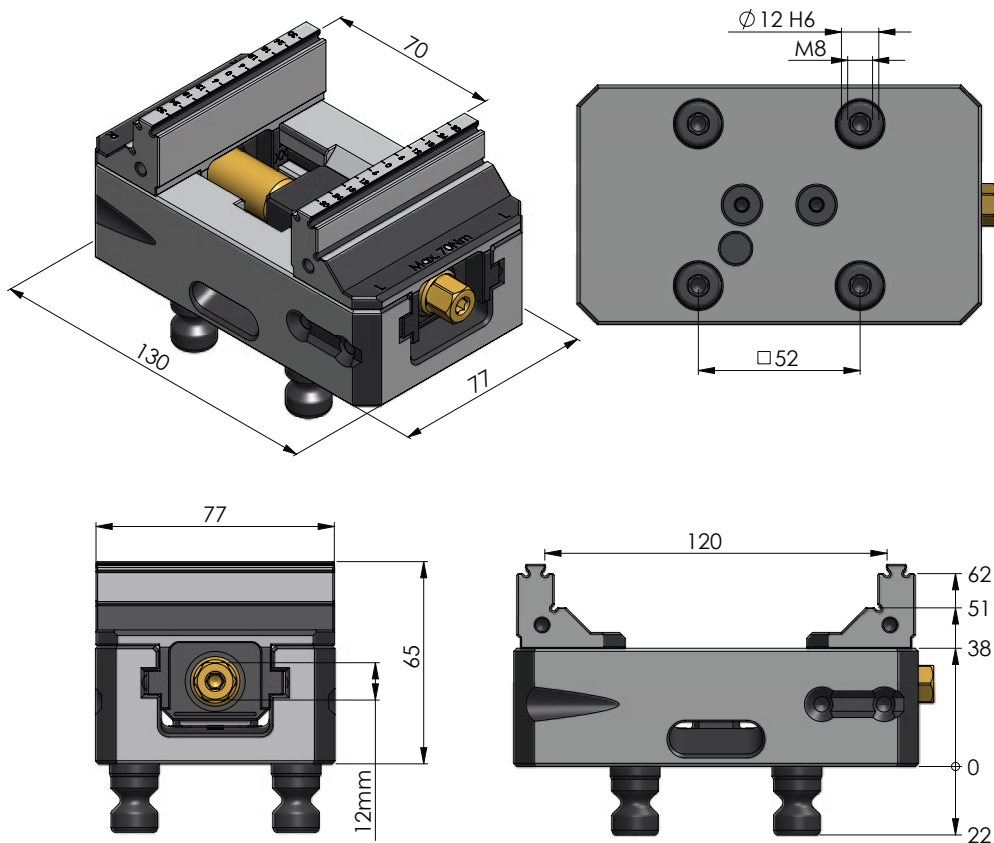




MAKRO-GRIP® MORDAZA 77 PARA 5 EJES
ANCHO DE BOCA 77 MM



ARTÍCULO N°.	LONGITUD	ANCHO DE BOCA	RANGO DE AMARRE	PESO
48120-77	130 mm	77 mm	0 - 120 mm	2,9 kg



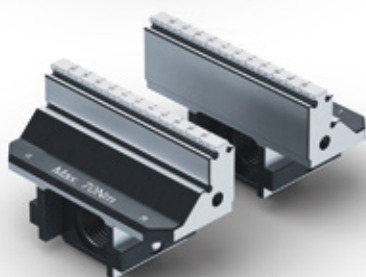
Makro·Grip® Mordaza 5 ejes 77

Garras de repuesto



GARRAS DE REPUESTO PARA MAKRO·GRIP® 77 ANCHO DE BOCA DE 46 MM

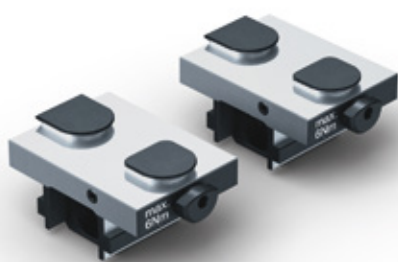
ARTÍCULO N°.	PARA	UNIDADES
48077-4620	48120-46	1 par



GARRAS DE REPUESTO PARA MAKRO·GRIP® 77 ANCHO DE BOCA DE 77 MM

ARTÍCULO N°.	PARA	UNIDADES
48077-7720	48120-77	1 par

Garras Avanti para fabricación automatizada



BASE GARRAS AVANTI PARA MAKRO·GRIP® 77 EN 5 EJES

ARTÍCULO N°.	PARA	UNIDADES
44771-46	48120-46	1 par
44771-77	48120-77	1 par



CUERPO DE GARRAS BLANDAS AVANTI

ARTÍCULO N°.	ANCHO DE BOCA	MATERIAL	DIMENSIONES	UNIDADES
44468-26	46 mm	Acero (16MnCr5)	57 × 38 × 26 mm	1 unidad
44469-26	46 mm	Aluminio (F50)	57 × 38 × 26 mm	1 unidad
44778-36	77 mm	Acero (16MnCr5)	78 × 58 × 36 mm	1 unidad
44779-36	77 mm	Aluminio (F50)	78 × 58 × 36 mm	1 unidad
44778-56	77 mm	Acero (16MnCr5)	78 × 58 × 56 mm	1 unidad
44779-56	77 mm	Aluminio (F50)	78 × 58 × 56 mm	1 unidad

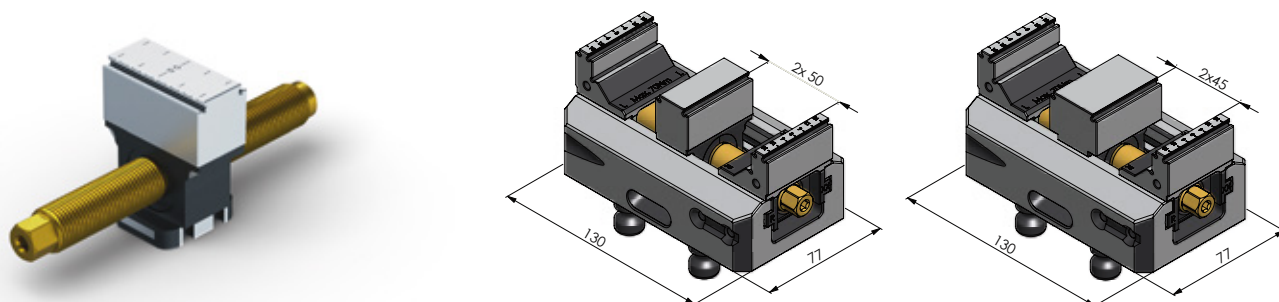
El cuerpo para garra blanda sirve tanto para el modelo nuevo como para el anterior

Makro·Grip® Mordaza 5 ejes 77

Garra central y husillo

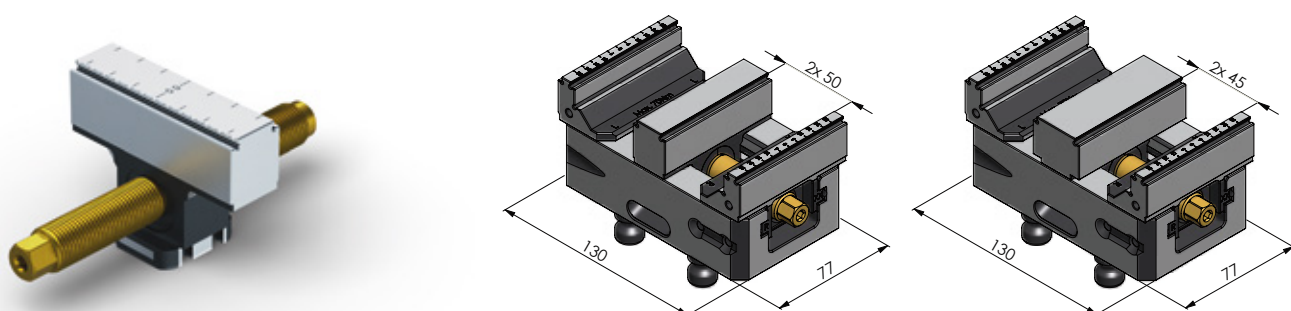
NOVEDAD

La garra central de Makro·Grip® ahora está disponible para mordaza de automatización, duplicando su potencia es capaz de amarrar una pieza de mayor tamaño.



GARRA CENTRAL Y HUSILLO DE MAKRO·GRIP® 77 PARA 5 EJES CON ANCHO DE BOCA DE 46 MM

ARTÍCULO N.º.	PARA	ANCHO DE LA GARRA CENTRAL	LONGITUD DEL HUSILLO	RANGO DE AMARRE
48120-TG4617	48120-46	17 mm	135 mm	2 × 50 mm
48120-TG4627	48120-46	27 mm	135 mm	2 × 45 mm



HUSILLO Y GARRA CENTRAL PARA MAKRO·GRIP® 77 EN 5 EJES CON ANCHO DE BOCA 77 MM

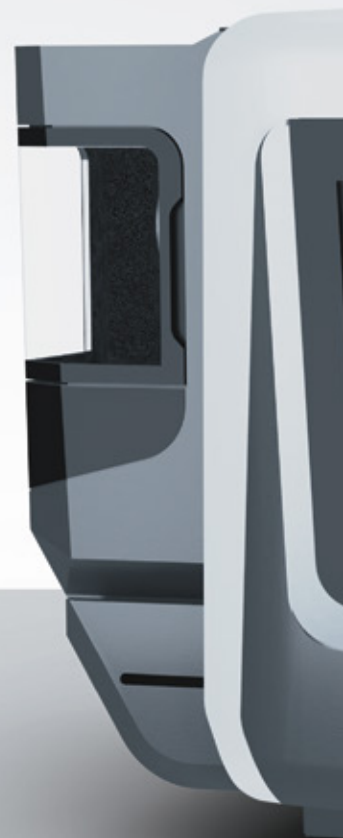
ARTÍCULO N.º.	PARA	ANCHO DE LA GARRA CENTRAL	LONGITUD DEL HUSILLO	RANGO DE AMARRE
48120-TG7717	48120-77	17 mm	135 mm	2 × 50 mm
48120-TG7727	48120-77	27 mm	135 mm	2 × 45 mm

RoboTrex 96 NOVEDAD

Sistema de automatización

Requerimientos Técnicos

- Función M reconocible libre o interfaz de automatización estandarizada.
- Raíl de carga automática por ventana lateral o puerta de máquina.
- Sujeción de punto cero neumático (no hay utilidades dentro de la máquina herramienta requerida!
- Prácticamente cualquier máquina-herramienta puede ser modificada con un sistema de automatización LANG.
- Modificación realizada por el fabricante de la máquina herramienta o LANG Technik.



Datos Técnicos

Capacidad de almacenaje en el carro	15 / 16 partes Alineamiento especial para mordaza en el carro bajo pedido
Máxima capacidad de almacenamiento	60 / 64 partes Las mordazas dobles aumentan la capacidad máxima de almacenamiento
Tamaño máximo de pieza	205 × 205 × 90 / 205 × 150 × 150 mm Alineamientos especiales permiten diferentes dimensiones
Peso máximo de pieza	30 kg
Huella	desde 2,00 a 2,70 m
Máxima cantidad de carros	4 unidades



ROBOTREX 96 SISTEMA DE AUTOMATIZACIÓN

ARTÍCULO N°.

64000

EQUIPAMIENTO BÁSICO

El sistema robótico automatizado completo incluye ;
célula, sistema de entrada para el carro y 1 carro automatizado

RoboTrex 96 Carro de automatización

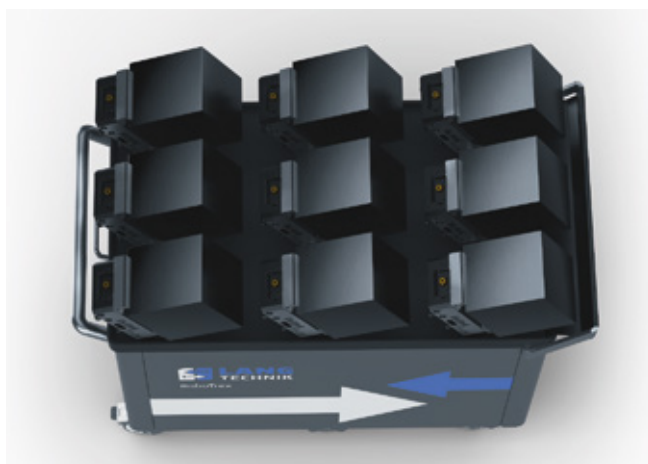


ROBOTREX 96, CARRO DE AUTOMATIZACIÓN

ARTÍCULO N°.	CAPACIDAD DE ALMACENAJE	TAMAÑO DE PIEZA	PESO
64015	15	205 × 205 × 90 mm	178 kg
64016	16	205 × 150 × 150 mm	174 kg

Capacidad máxima de carga: 500 kg

Previa solicitud, se pueden realizar alineaciones especiales o personalizadas de mordazas en el carro. La cantidad máxima de mordazas está determinada por la tamaño de pieza solicitado. A continuación se muestran una configuración posible, que permiten piezas de trabajo más grandes.



Capacidad de almacenaje: 9 mordazas

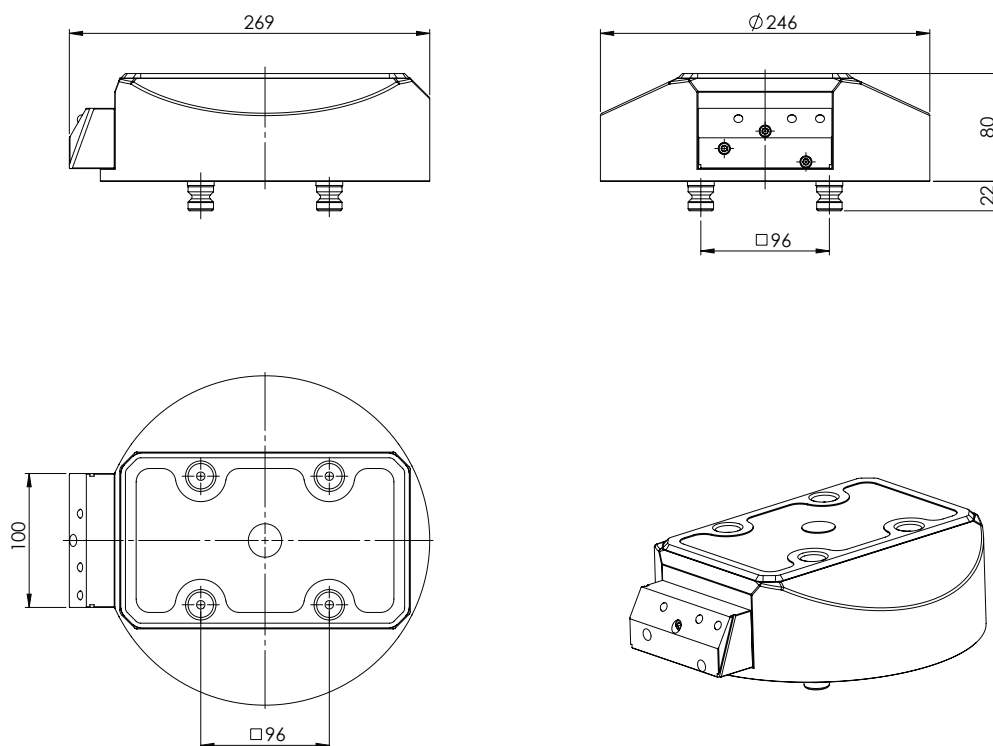
Tamaño máximo de pieza: 205 x 168 x 200 mm

RoboTrex 96 Sistema de amarre por punto cero



ROBOTREX 96, BASE DE AUTOMATIZACIÓN

ARTÍCULO N°.	DIMENSIONES	PESO
64500	Ø 246 × 80 mm	13,0 kg



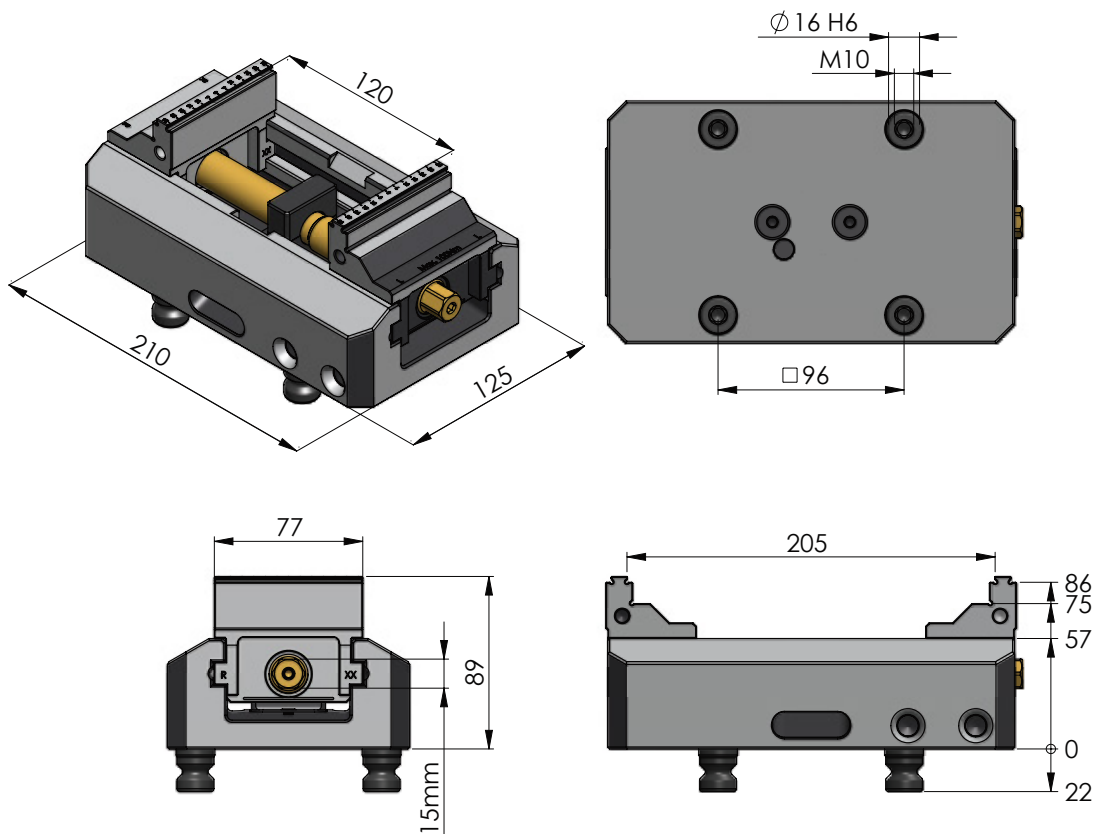
Makro·Grip® Mordaza 5 ejes 125

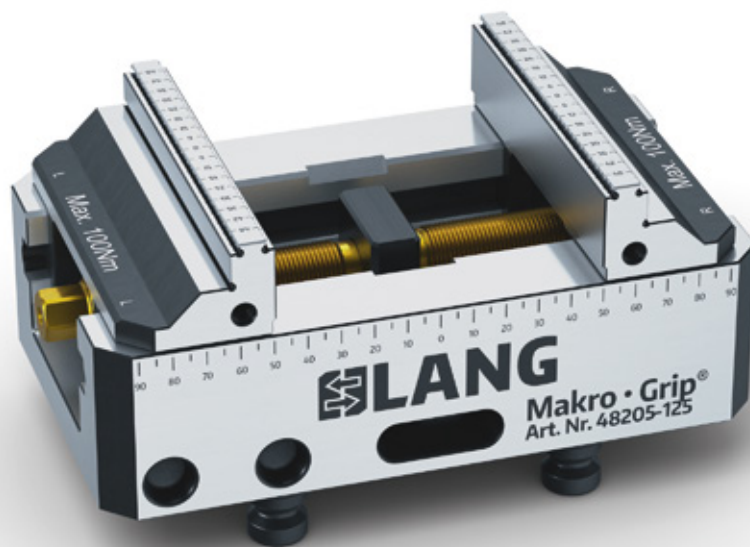


MAKRO·GRIP® MORDAZA 5 EJES 125 CON ANCHO DE BOCA 77 MM



ARTÍCULO N°.	LONGITUD	ANCHO DE BOCA	RANGO DE AMARRE	PESO
48205-77	210 mm	77 mm	0 - 205 mm	9,1 kg

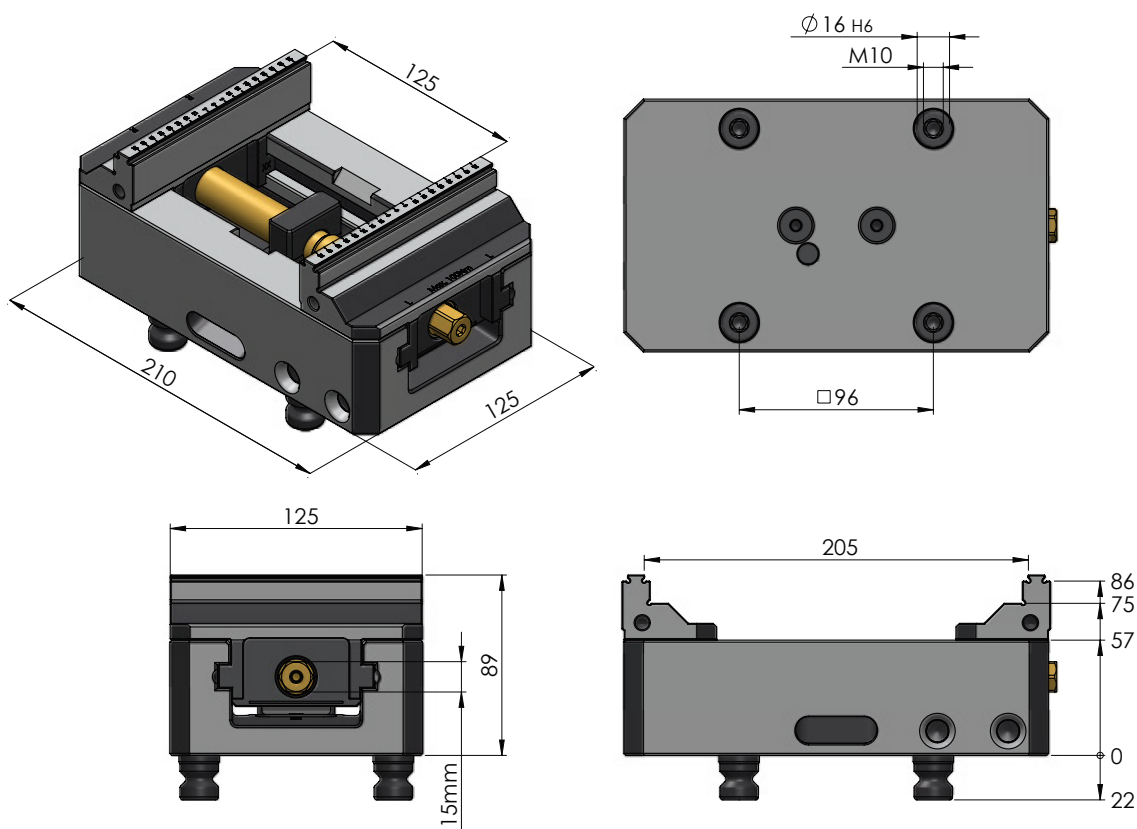




**MAKRO-GRIP® MORDAZA 5 EJES 125
CON ANCHO DE BOCAS 125 MM**



ARTÍCULO N°.	LONGITUD	ANCHO DE BOCA	RANGO DE AMARRE	PESO
48205-125	210 mm	125 mm	0 - 205 mm	10,2 kg



Makro·Grip® Mordaza 5 ejes 125

Garras de repuesto



GARRAS DE REPUESTO PARA MAKRO·GRIP® 125 ANCHO DE BOCA DE 77 MM

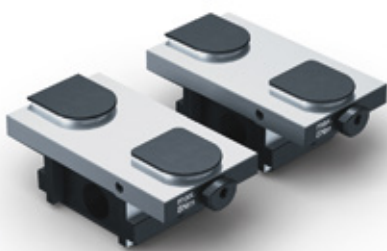
ARTÍCULO N°.	PARA	CANTIDAD
48125-7720	48205-77	1 par



GARRAS DE REPUESTO PARA MAKRO·GRIP® 125 ANCHO DE BOCA DE 125 MM

ARTÍCULO N°.	PARA	CANTIDAD
48125-2520	48205-125	1 par

Garras Avanti para la fabricación automatizada



BASE DE GARRAS AVANTI PARA LA MORDAZA MAKRO·GRIP® 5 EJES DE 125 CON BOCA DE ANCHURA 125 MM

ARTÍCULO N°.	PARA	CANTIDAD
44251-125	48205-125	1 par



GARRAS AVANTI

ARTÍCULO N°.	ANCHO DE BOCA	MATERIAL	DIMENSIONES	CANTIDAD
44258-46	125 mm	Acero (16MnCr5)	126 × 77 × 46 mm	1 ud.
44259-46	125 mm	Aluminio (F50)	126 × 77 × 46 mm	1 ud.
44258-76	125 mm	Acero (16MnCr5)	126 × 77 × 76 mm	1 ud.
44259-76	125 mm	Aluminio (F50)	126 × 77 × 76 mm	1 ud.

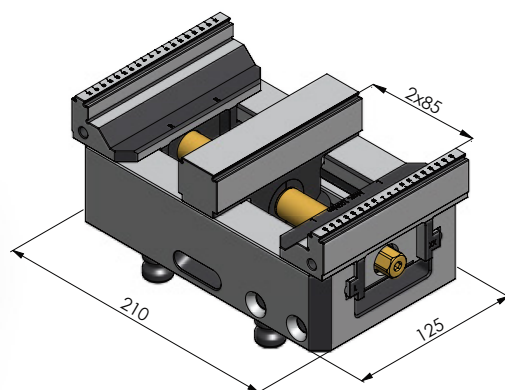
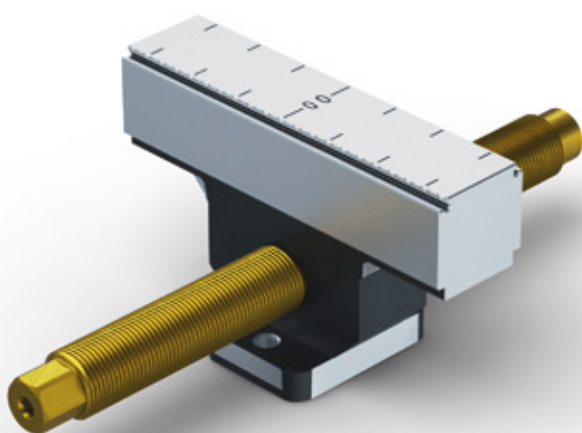
Las garras avanti se adaptan a la nueva versión de base de garras y también a la anterior

Makro·Grip® Mordaza 5 ejes 125

Garra central y husillo

NOVEDAD

La garra central esta ahora disponible para las mordazas Makro·Grip® de automatización, permitiendo duplicar la producción de piezas.



GARRA CENTRAL Y HUSILLO PARA MORDAZA MAKRO·GRIP® 5 EJES DE 125 CON BOCA DE ANCHURA 125 MM

ARTÍCULO N°.	PARA	ANCHO DE BOCA CENTRAL	LONGITUD DE HUSILLO	RANGO DE AMARRE
48205-TG2527	48205-125	27 mm	214 mm	2 × 85 mm

Clean·Tec Ventilador de limpieza

¡Ahorre aire comprimido usando el Clean·Tec!



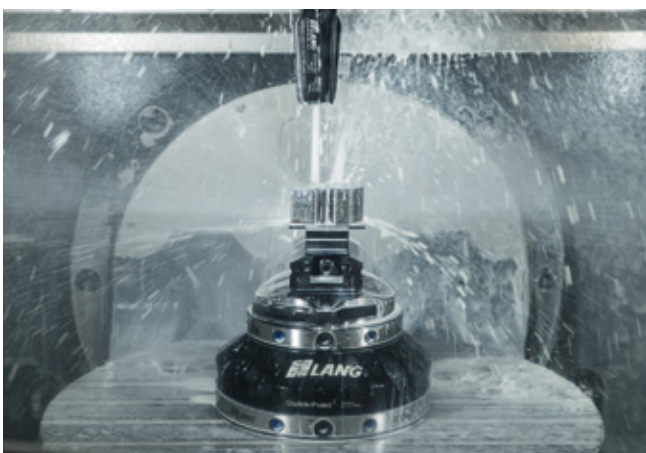
- 1 Cuerpo compuesto de fibra con interior de acero. Se puede sujetar con un porta de Ø 20 mm
- 2 Muelles de retención para asegurar el plegado seguro de aspas después del proceso de limpieza
- 3 Aspas de fibra de carbono fuerte y resistente al desgaste, para una gran durabilidad incluso con el choque de virutas
- 4 Diseño óptimo para ahorrar espacio en el almacén de herramientas

CLEAN·TEC VENTILADOR DE LIMPIEZA

ARTÍCULO N°.	Ø CON LAS ASPAS ABIERTAS	RANGO RPM
30160	160 mm	6.000 - 12.000
30260	260 mm	5.000 - 8.000
30330	330 mm	3.000 - 8.000

KIT DE REPUESTO (4 ASPAS, INCLUIDO MUELLES)

ARTÍCULO N°.
30164
30264
30334



Permite limpiar las piezas usando el líquido refrigerante (especialmente en los agujeros más profundos)



Las aspas del Clean Tec se despliegan y cierran automáticamente con el giro del cabezal.

Makro·Grip® Almacén móvil

Ahorro de espacio con el almacén de pallets



- 1 Capacidad para almacenar 60 elementos (30 a cada lado)
- 2 Ideal para almacenar y mover
- 3 No corrosivo. Galvanizado.
- 4 Bandeja de almacenamiento para las gotas de taladrina
- 5 Preparado para Quick·Point® 52 y 96

MAKRO·GRIP® ALMACEN MOVIL

ARTÍCULO N°.	CAPACIDAD DE ALMACENAJE	DIMENSIONES	PESO
61060	máx. 60 pallets	1.200 × 800 × 1.500 mm	160 kg



€ Eficiencia,
⌚ rapidez
↔ y flexibilidad.

RoboTrex cumple con los requisitos para la fabricación orientada al futuro

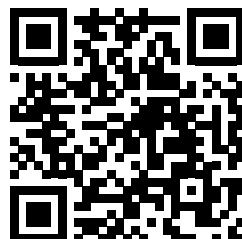
Experimenta el Robo-Trex en directo.

Visite nuestro Centro de Pruebas y Tecnología en Neuhausen / Alemania y convéncase de los beneficios de una fabricación automatizada
Centro de Pruebas y Tecnología.



Video

No dejes de ver el vídeo de RoboTrex.



Impreso

Título:

LANG Automatizacion – version 1/2018

Editor:

LANG Technik GmbH

Albstraße 1-4

D-73271 Holzmaden

Tel.: +49 7023 9585-0

Fax: +49 7023 9585-100

Internet: www.lang-technik.de

E-Mail: info@lang-technik.de

E-Mail Sales: sales@lang-technik.de

Derechos de autor:

Copyright 2018

LANG Technik GmbH

Todos los derechos reservados. Reimpresión, grabación en servicios en línea, internet y duplicación en el soporte de datos como CD ROM, DVD, etc., o en extractos son prohibidos. Los errores de impresión, los errores y los cambios están sujetos a modificaciones.

Todas las indicaciones de peso son valores aproximados.

Las ilustraciones pueden variar de los artículos.



**Reciba su
copia gratis del
catalogo LANG
2019/2020!**



→ facebook.com/langtechnik
→ instagram.com/langtechnik

→ twitter.com/langtechnik
→ youtube.com/user/LangTechnik