



# Indice

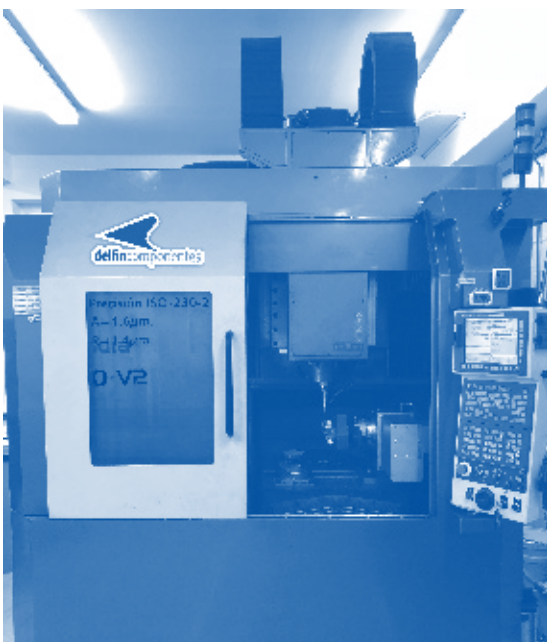
Previo	3
Nuevos Productos	4
simple. amarrando. futuro.	6
Todo de la misma procedencia	8
<b>Quick•Point® Sistema de Amarre Punto Cero</b>	<b>10</b>
<b>Makro•Grip® Tecnología de Mercado</b>	<b>62</b>
<b>Makro•Grip® Mordazas 5 Ejes</b>	<b>78</b>
<b>Amarre Convencional</b>	<b>102</b>
<b>Clean•Tec Ventilador de Limpieza</b>	<b>128</b>
Campaña “Corazón para niños”	135
Soluciones de Amarre Personalizadas	136
Buscador de productos	140
Aviso Legal	142



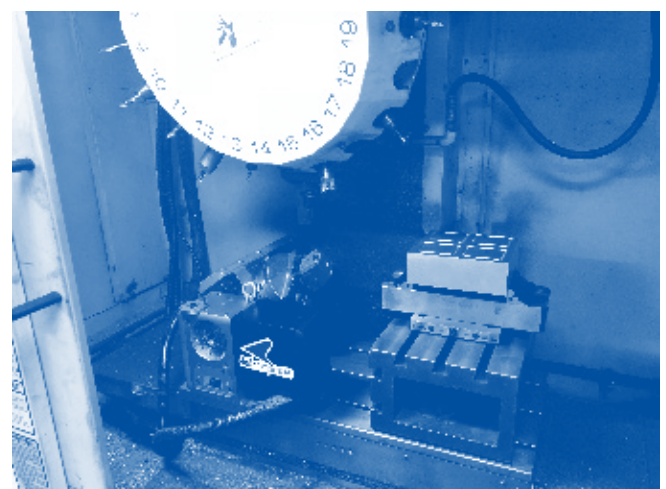
Stock material LANG para entrega inmediata.  
Almacén automático Apfel.



Demostraciones en casa del cliente.



Centro alta precisión con LANG más 4 eje.  
Pruebas a clientes.



Centro mecanizado 5 ejes con LANG.  
Pruebas a clientes.





## Queridos Clientes,

¡Estamos contentos de tener en nuestras manos nuestro catálogo de productos 2019/20!

Con la sustitución de la versión de catálogo 2017/18, podemos mirar hacia atrás en dos años exitosos, durante el cual trabajamos juntos para marcar la diferencia y pudimos implementar muchos proyectos. Cada fase exitosa también trae consigo sus desafíos. La gran demanda constante de nuestros sistemas lo hacen necesario, para producir cantidades más rápidas y en mayor cantidad. Para dominar esto con éxito y cumplir con las demandas de nuestros clientes, nos esforzamos con mejoras continuas, tanto en producción como en nuestra estructura. Una piedra angular para esto es la expansión de las instalaciones en Holzmaden, con una ampliación de 3.000 m<sup>2</sup> que se está planificando actualmente y debería completarse en unos pocos meses.

Nuestra compañía está experimentando un fuerte crecimiento no solo internamente, la internacionalización también está progresando. Con más de 40 representaciones extranjeras exclusivas y una oficina en los EE. UU., Nos sentimos capacitados para ayudar a las empresas de mecanizado de todo el mundo con nuestras tecnologías pudiendo optimizar los procesos de fabricación.

El alto nivel de servicio y cercanía al cliente no sería posible sin el incansable y motivado trabajo de nuestros socios. Por esto, expresamos un gran agradecimiento. Además de los nuevos desarrollos en las áreas de fijación y sujeción de punto cero, este catálogo difiere de los anteriores principalmente en el tipo de presentación del producto. Por ejemplo, el capítulo de la automatización tiene su propio folleto que está integrado en el catálogo, pero es extraíble. Esto nos permite poder presentar más desarrollos antes de la próxima publicación del catálogo y poder mantenerlo siempre al día. Otra novedad es nuestra primera aplicación propia que hace que el catálogo sea aún más perceptible e interactivo para ti. Puede encontrar más información sobre la aplicación LANG y cómo usarla en la página 5.

Esperamos que disfrute descubriendo nuevas formas de influir no solo positivamente en su fabricación a día de hoy, pero también para prepararte para los desafíos del mañana.

Marianne Lang  
Geschäftsführung

Günter Lang  
Geschäftsführung

# Bien preparados para nuevos trabajos



## Makro-Grip®

### Mordaza 5 ejes – Generación 2018

11 años después de la presentación de la versión actual de mordazas para 5 ejes, continúa el desarrollo de nuestros modelos Makro-Grip®. Se ha mejorado el husillo así como el cuerpo de la mordaza que tiene orificios de salida para la viruta acumulada en su interior. Lea todo sobre estas mejoras en la página 82.

Estas mejoras se aplican a todos los tipos de mordaza, los repuestos para las mordazas existentes siguen disponibles y enumerados al final del catálogo (Pag. 138 y 139).

## Preci-Point

### Pinza de Amarre

Las pinzas de amarre Preci-Point amplían la gama de amarres, diseñado para amarrar piezas cilíndricas de Ø6-34 mm, utilizando pinzas ER comerciales. De esta manera podemos amarrar piezas de poco diámetro, gracias a su diseño conseguimos un gran acceso durante el mecanizado.





### Experimenta la Realidad Aumentada en vivo:

- 1  **Escanee el código QR.** Esto te lleva directamente a App Store o Google Play. De lo contrario, vaya directamente a [www.lang-technik.de/app](http://www.lang-technik.de/app)
- 2 **Instala e inicia** la aplicación en tu dispositivo.
- 3 **Busque los símbolos** y escaneoslas páginas marcadas. Te deseamos ideas interesantes ¡Disfrutar!

### Catalogo interactivo con la nueva aplicación Lang

LANG Technik siempre ha sido uno de los líderes tecnológicos en su área de trabajo. La tecnología de marcado de piezas, el punto cero, las mordazas de amarre o el ventilador de limpieza Clean·Tec, son todas innovaciones propias de LANG. Siempre han sido pioneras en el mecanizado de arranque de viruta y se han convertido en el punto de referencia para el resto de los usuarios de mercado.

Tratamos de cumplir este reclamo en nuestro trabajo diario y en un esfuerzo continuo, pensando siempre en las tendencias del futuro. Todo esto se aplica no solo a nuestros procesos de fabricación, sino

también a la forma en que nuestros clientes llegan a conocer una gran variedad de procesos de una manera simple y fácil de entender.

**Presentamos nuestra primera aplicación.** Entre otras cosas, esta aplicación hace posible experimentar el catálogo de LANG en una nueva dimensión, la Realidad Aumentada. En las páginas seleccionadas se detallan mejor las aplicaciones. Para que el catálogo de LANG sea aún más perceptible e interactivo para usted, siga las instrucciones en la parte superior del lado derecho.

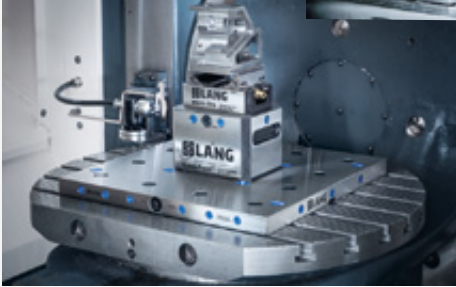
### Quick·Point®

#### Cubos de 3 y 4 caras 52 / Pirámide de 3 caras 96

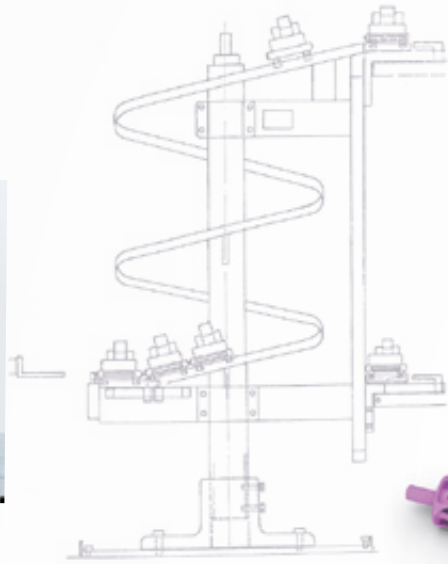
La gama de productos Quick·Tower aumentado con la incorporación de una Pirámide de 3 Lados y un Cubo de 4 caras para amarres múltiples en maquinas de 5 ejes y centros horizontales. Estos cubos se colocan sobre el punto cero ya existente en la maquina, por lo que los tiempos de preparación son cortos y optimizados Podemos montar hasta 8 piezas a la vez, consiguiendo de esta manera alargar los ciclos de maquina sin parada.



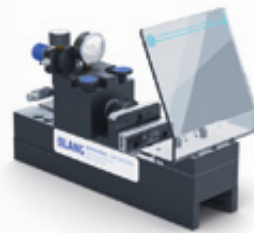




**SIEMPRE EN CONTINUO DESARROLLO**



CLEAN-TEC



VARIO-TEC

ESTACION DE MARCADO

simple – inteligente  
innovador – pionero  
holístico – flexible



INGENIERIA



**PRESENTES EN DIFERENTES INDUSTRIAS**

AERONAUTICA



MEDICINA



AUTOMOCION

LANG Technik

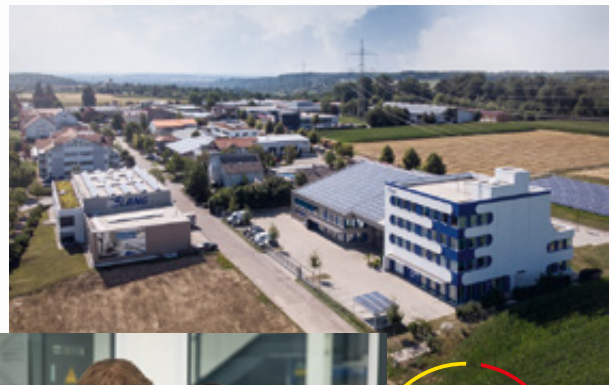
## simple. amarrando. futuro.

Desarrollamos sistemas de sujeción simples pero innovadoras, que utilizan nuestra amplia experiencia para ayudar a nuestros clientes a mantenerse **eficientes y competitivos** a través de la **optimización de procesos de fabricación**, pudiendo **aumentar así su producción y capacidades de fabricación.**

**MAS DE 40 DISTRUBUIDORES  
OFICIALES EN TODO EL MUNDO**

**CRECIMIENTO  
CONTINUO**

130 EMPLEADOS EN  
3 SITIOS DIFERENTES →



**MADE IN  
GERMANY**



Todo de la misma procedencia

# Fijación con Punto Cero, Amarre y Automatización

Hace muchos años, LANG Technik fue el primer fabricante de este tipo de Amarres, el cual tuvo una gran influencia en los procesos de producción. LANG Technik, no solo quería ofrecer a sus clientes soluciones de sujeción innovadoras, sino también poder optimizar los procesos de mecanizado de pieza para poder ser mas eficiente en la producción.

A día de hoy, LANG Technik puede mirar hacia atrás en más de una década de producción automatizada, incorporando sus muchos años de experiencia en optimizaciones continuas de procesos. Con una tecnología de sujeción perfectamente coordinada, sistema de sujeción de punto cero y automatización, en conjunto con la tecnología de marcado de pieza única. LANG Technik de esta manera tiene las condiciones perfectas para que sus clientes puedan ser competitivos y estén bien preparados para los desafíos del futuro.

## Quick·Point®

### Sistema de Amarre Punto Cero ver pagina 10

El sistema modular de sujeción de punto cero Quick·Point® se puede adaptar a casi todas las mesas de máquina, por lo que es una solución perfecta para ahorrar tiempo en el cambio de mordazas, accesorios y piezas. Ya sea para mecanizado vertical u horizontal, mecanizado en 3, 4 o 5 ejes, tenemos aplicaciones ajustadas a sus necesidades. Gracias a su flexibilidad, alta precisión de posicionamiento y durabilidad, lo convierten en uno de los mejores en su sector y en un punto de referencia en sujeción con punto cero.

## Makro·Grip®

### Tecnología de Marcado ver pagina 62

Donde los dispositivos de sujeción convencionales alcanzan su límite, la tecnología de marcado Makro·Grip® garantiza una sujeción del material fiable mediante el marcaje en las piezas. En piezas que requieren un buen amarre pero pueden tener problemas de deformación, nuestro sistema ofrece soluciones fiables gracias a que la unidad de marcado hace hasta 20Tn de presión hidráulica para el marcado de piezas. La combinación de esta tecnología de marcado junto a las mordazas Makro·Grip® 5-ejes destinadas al mecanizado de 5 Caras, es única en el mercado.



## Makro·Grip®

### Amarre de piezas en Bruto / Amarre Convencional ver pagina 78

Desde el material en bruto hasta el producto terminado las mordazas son una solución adecuada para todas las desafiantes tareas de amarre. Las mordazas Makro Grip son su elección para el mecanizado de 5 caras, donde se debe tener un buen acceso para el mecanizado. Junto con las opciones de amarre modular, dispone de opciones de sujeción para piezas redondas y con forma.



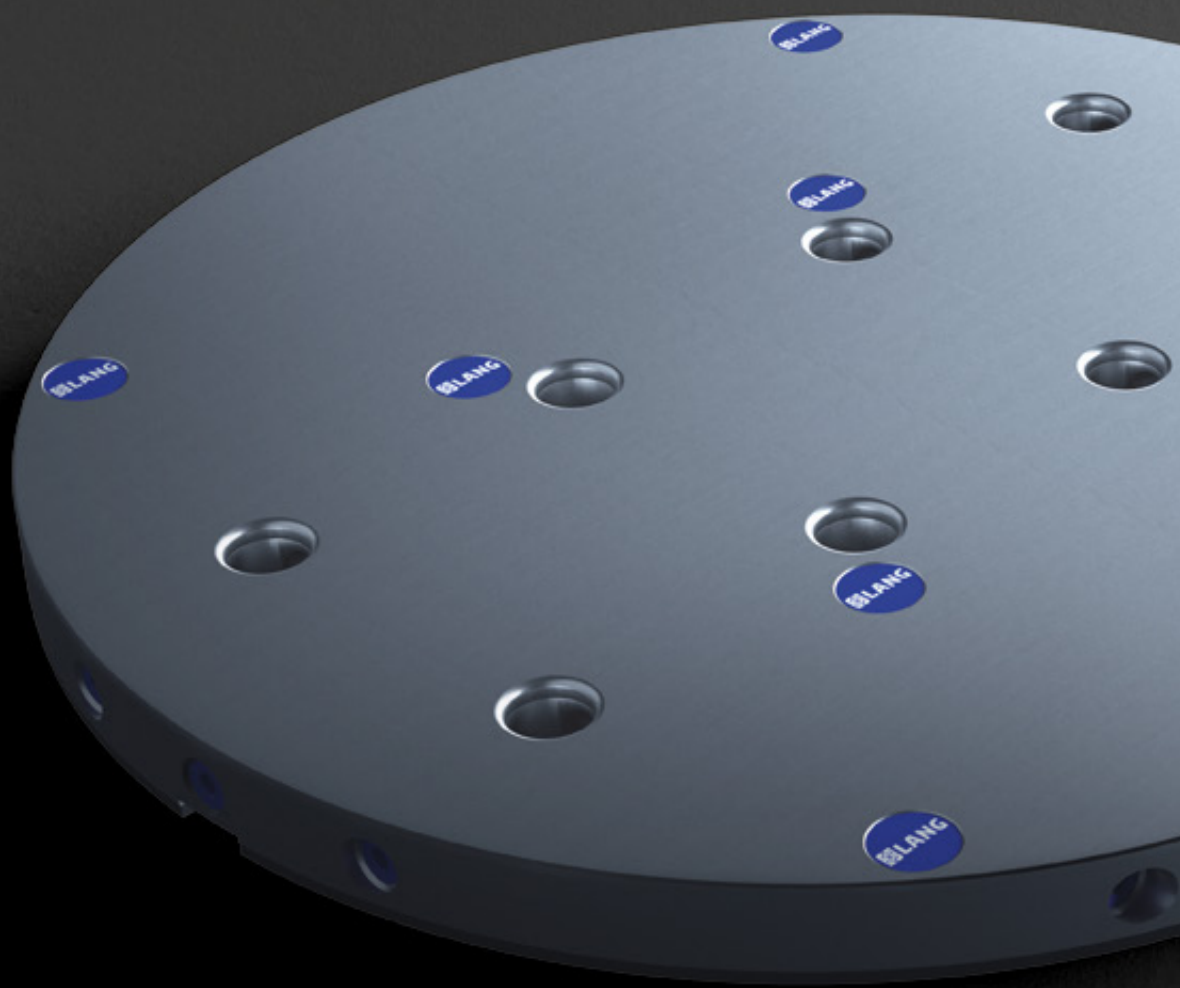
## Robo-Trex Automatización

¡Automáticamente más eficiencia! El innovador sistema de carro patentado de la automatización Robo-Trex crea la máxima flexibilidad y garantía a las largas horas de mecanizado, incluso sin personas ni turnos de tarde y noche. Gracias a la configuración externa de los carros, el Robo-Trex se carga y descarga rápidamente sin tiempos de inactividad en la máquina. La posición de carga de las mordazas en el carro asegura una máxima utilización del espacio.

## Clean-Tec Ventilador de Limpieza ver pagina 128



Clean-Tec es una solución práctica que ahorra tiempo para la eliminación de virutas, taladrina, en accesorios, mesa de trabajo y pieza antes de soltarla. Usado como una herramienta mas del almacén de herramientas, las aspas se abren y cierran con el giro del husillo de la herramienta.



# SISTEMA DE AMARRE PUNTO CERO

## CONTENIDO

- 16 Quick·Point® **Punto Cero Simple**
- 28 Quick·Point® **Punto Cero Múltiple**
- 34 Quick·Point® **Punto Cero Adaptador**
- 36 Quick·Point® **Calzo en Altura**
- 40 Quick·Point® **Torre de Amarre para centros Verticales**
- 44 Quick·Tower **Torre de Amarre para centros Horizontales**
- 50 Quick·Point® **Accesorios Puntos Cero**
- 58 **Opciones de montaje y alineación**
- 60 Quick·Point® **Servicio**











# Quick·Point®

## Sistema de amarre Punto Cero

Es un amarre entre la mesa de la máquina y el dispositivo para el amarre de la pieza, El Punto Cero Quick·Point® se caracteriza por una amplia gama de variantes. Ya sea de forma redonda, rectangular o cuadrada, para uno o múltiples amarres, el Punto Cero Quick·Point® con dos pasos diferentes, 52 mm y 96 mm, proporciona una solución para cada aplicación. Puede ser usado en mecanizados convencionales, en centros de mecanizado verticales y horizontales, de 3-4 y 5 ejes.

Igualmente flexible es el amarre de las placas punto cero en la mesa de la máquina, vienen con agujeros para mesas standar o con la posibilidad de adaptarlos a otras medidas de mesas.

### → Reducción del tiempo de preparación

Alta precisión en los cambios de trabajo, mordazas, útiles, piezas en bruto en unos pocos segundos

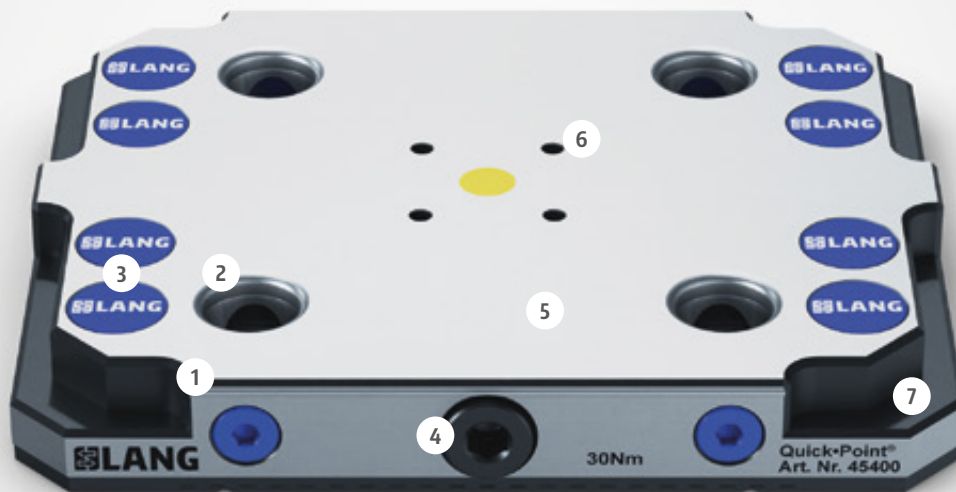
### → Modular

Gran variedad de Puntos Cero combinables, con la posibilidad siempre de ampliar

### → Sencillo

Amarre Mecánico mediante tornillo o manilla de cierre rápido

## Quick-Point® Tecnología



- 1 Con solo 27 mm de altura, es uno de los Puntos Cero mas bajos del mercado
- 2 Alta repetitividad < 0,005 mm
- 3 Tapones para esconder los tornillos
- 4 Gran amarre mecánico con un solo tornillo o con manilla de accionamiento rápido.
- 5 Placa base rígida de acero, cementada y rectificada
- 6 4 × M5 para poder amarrar siempre en la misma posición
- 7 Rebaje lateral como opción de amarre con bridas a la mesa de la maquina.



- 8 Disponible pasador de centrado Ø12F5 para alineación concéntrica
- 9 Drenaje para la taladrina
- 10 20H7 para chavetas de alineamiento



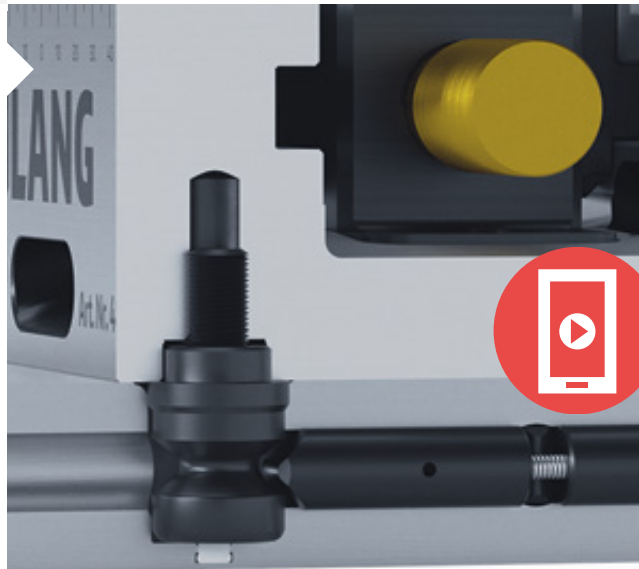
### Mecanismo robusto y sin desgaste para mayor longevidad

Quick-Point® es un punto cero puramente mecánico, gracias a su sistema de cierre con bulones patentado, nos garantiza una repetitividad de 0,005 mm. El concepto técnico de Quick-Point® Puntos Cero accionados por un tornillo o manilla de accionamiento Quick-Lock nos asegura un manejo más fácil.

Debido a la pequeña cantidad de piezas sin desgaste, el mantenimiento del sistema no tiene problema alguno.

### Fuerza de amarre de hasta 6.000 kg

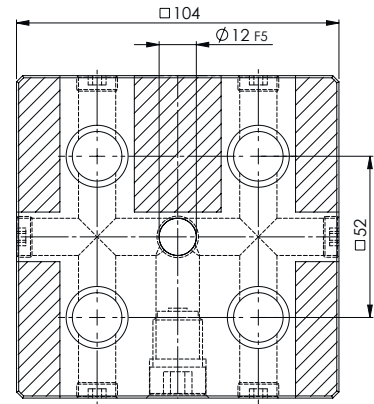
El sistema mecánico de sujeción Quick-Point® es muy sencillo, en la imagen podemos ver donde se ubican los mecanismos de accionamiento. Con un par de apriete de 30 Nm, (60 Nm para punto cero 96 cuádruple) conseguimos un amarre de 1500 kg por cada tirante, por lo que utilizando los 4 tenemos 6000kg de amarre total con las mordazas de 125. Si utilizamos más tirantes de amarre, la fuerza de amarre aumenta en proporción.



### ¡La flexibilidad no tiene límites!

El sistema de sujeción Punto Cero Quick-Point® es muy flexible, lo que nos permite usarlo en un gran número de aplicaciones para centros de mecanizado horizontal y vertical, cubriendo la gran mayoría de necesidades en máquinas de 3-4 y 5 ejes. Al ser un sistema modular podemos cambiar fácilmente y en poco tiempo cualquier configuración con total precisión, añadiendo accesorios como la manilla de cambio rápido Quick-Lock, o los calzos en altura conseguimos mayor agilidad en los mecanizados.

# Quick-Point® Puntos Cero Unitarios

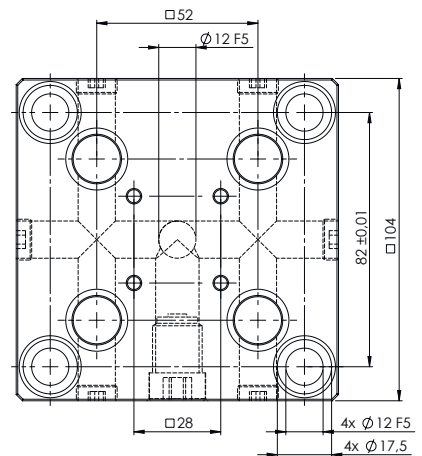


## QUICK-POINT® 52, CUADRADO 104 × 104 × 27 MM, SIN AGUJEROS DE AMARRE

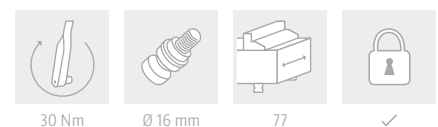


ARTICULO N°	DIMENSIONES	PESO	PRECIO
45600	104 × 104 × 27 mm	2,0 kg	
45004	Mecanizado de agujeros según plano del cliente		
45002	Mecanizado de chavetas según plano del cliente		

Valido para Manilla de Cierre, Artículo N° 44596 (Pag. 54)



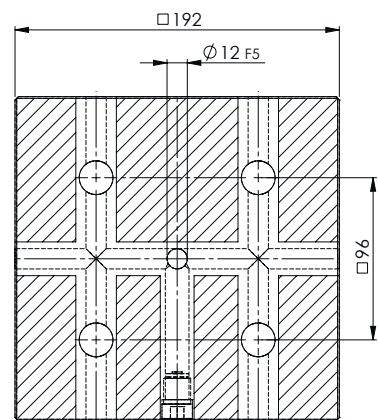
## QUICK-POINT® 52, CUADRADO 104 × 104 × 27 MM, CON AGUJEROS DE AMARRE PARA QUICK-TOWER



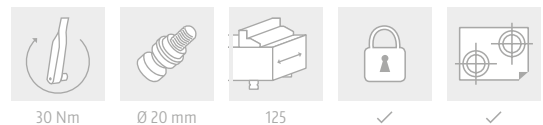
ARTICULO N°	DIMENSIONES	AGUJEROS DE AMARRE	PESO	PRECIO
75600	104 × 104 × 27 mm	82 × 82 mm	1,8 kg	

Se puede ver en la pagina 42 y 48

Valido para Manilla de Cierre, Artículo N° 44596 (Pag. 54)

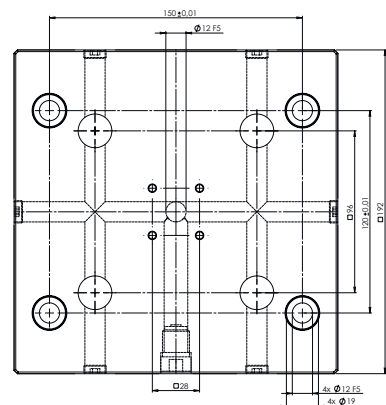


**QUICK-POINT® 96, CUADRADO**  
**192 × 192 × 27 MM, SIN AGUJEROS DE AMARRE**

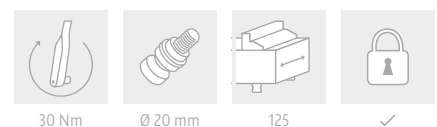


ARTICULO N°	DIMENSIONES	PESO	PRECIO
45710	192 × 192 × 27 mm	7,2 kg	
45004	Mecanizado de agujeros según plano del cliente		
45002	Mecanizado de chavetas según plano del cliente		

Valido para Manilla de Cierre, Artículo N° 44596 (Pag. 54)



**QUICK-POINT® 96, CUADRADO**  
**192 × 192 × 27 MM, CON AGUJEROS DE AMARRE PARA QUICK-TOWER**



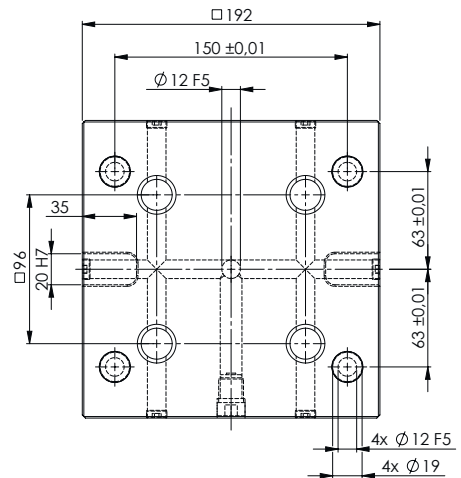
ARTICULO N°	DIMENSIONES	AGUJEROS DE AMARRE	PESO	PRECIO
75710	192 × 192 × 27 mm	150 × 120 mm	7,0 kg	

Se puede ver en la pagina 49

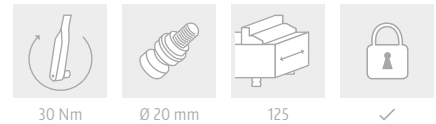
Valido para Manilla de Cierre, Artículo N° 44596 (Pag. 54)



# Quick-Point® Puntos Cero Unitarios



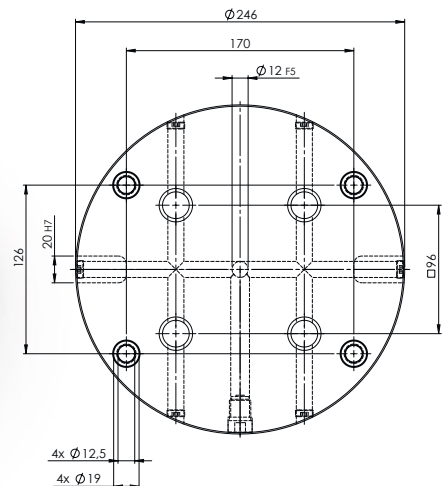
**QUICK-POINT® 96, CUADRADO**  
**192 × 192 × 27 MM, CON AGUJEROS DE AMARRE PARA**  
**MESAS CON RANURAS DE 63 MM DE DISTANCIA**



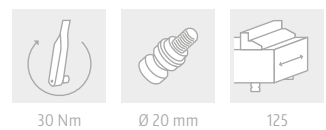
ARTICULO Nº	DIMENSIONES	AGUJEROS DE AMARRE	PESO	PRECIO
45763	192 × 192 × 27 mm	para ranuras con 63 mm de distancia	7,0 kg	

Valido para Manilla de Cierre, Artículo Nº 44596 (Pag. 54)

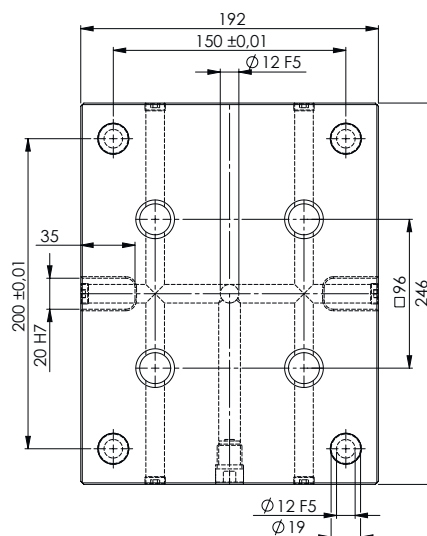
**NOVEDAD**



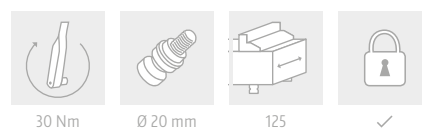
**QUICK-POINT® 96, REDONDO**  
**Ø 246 × 27 MM, CON AGUJEROS DE AMARRE PARA**  
**MESAS CON RANURAS DE 63 MM DE DISTANCIA**



ARTICULO Nº	DIMENSIONES	AGUJEROS DE AMARRE	PESO	PRECIO
45863	Ø 246 × 27 mm	para ranuras con 63 mm de distancia	9,3 kg	

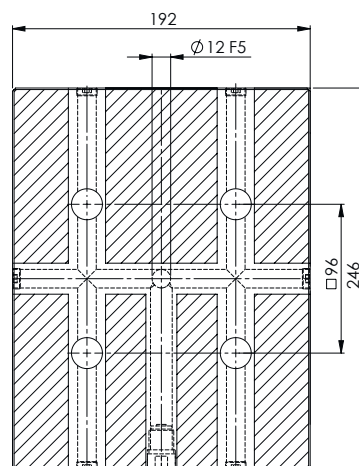


**QUICK-POINT® 96, CON MAYOR MEDIDA  
246 × 192 × 27 MM, CON AGUJEROS DE AMARRE PARA  
MESAS CON RANURAS DE 100 MM DE DISTANCIA**

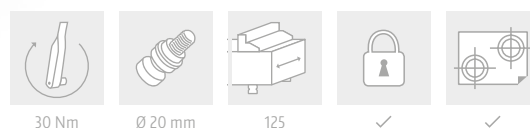


ARTICULO N°	DIMENSIONES	AGUJEROS DE AMARRE	PESO	PRECIO
45715	246 × 192 × 27 mm	para ranuras con 100 mm de distancia	9,2 kg	

Valido para Manilla de Cierre, Artículo N° 44596 (Pag. 54)



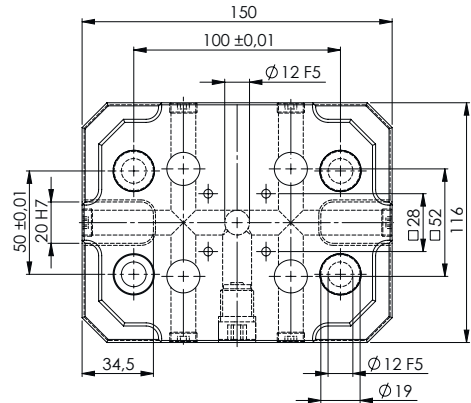
**QUICK-POINT® 96,  
CON MAYOR MEDIDA, 246 × 192 × 27 MM,  
SIN AGUJEROS DE AMARRE**



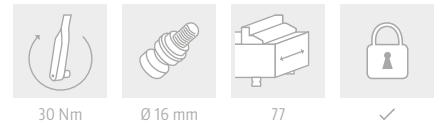
ARTICULO N°	DIMENSIONES	PESO	PRECIO
45716	246 × 192 × 27 mm	9,4 kg	
45004	Mecanizado de agujeros según plano del cliente		
45002	Mecanizado de chavetas según plano del cliente		

Valido para Manilla de Cierre, Artículo N° 44596 (Pag. 54)

# Quick-Point® Puntos Cero Unitarios

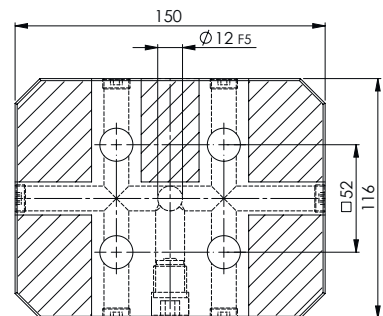


## QUICK-POINT® 52, CON REBAJE PARA BRIDAS Y AGUJEROS DE AMARRE 150 × 116 × 27 MM

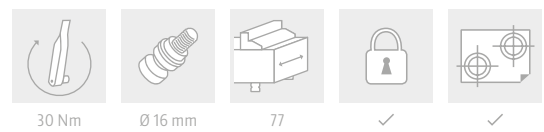


ARTICULO Nº	DIMENSIONES	AGUJEROS DE AMARRE	PESO	PRECIO
45150	150 × 116 × 27 mm	100 × 50 mm	2,9 kg	

Valido para Manilla de Cierre, Articulo Nº 44552 (Pag. 54)

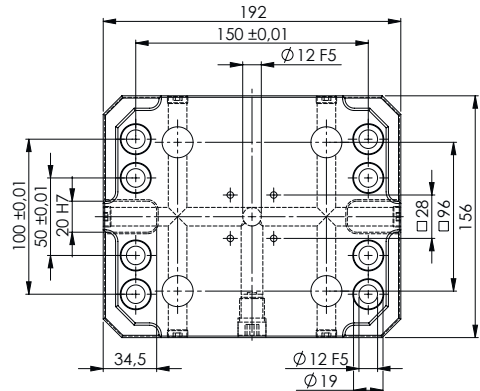


## QUICK-POINT® 52, SIN REBAJE PARA BRIDAS 150 × 116 × 27 MM, SIN AGUJEROS DE AMARRE

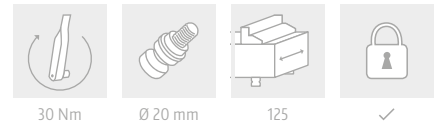


ARTICULO Nº	DIMENSIONES	PESO	PRECIO
45151	150 × 116 × 27 mm	3,4 kg	
45004	Mecanizado de agujeros según plano del cliente		
45002	Mecanizado de chavetas según plano del cliente		

Valido para Manilla de Cierre, Articulo Nº 44552 (Pag. 54)

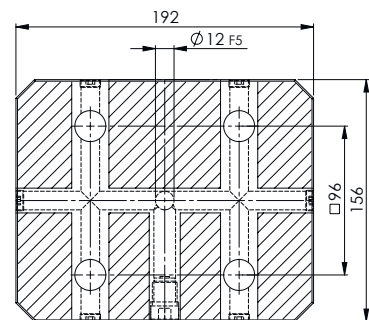


**QUICK-POINT® 96, CON REBAJE  
PARA BRIDAS Y AGUJEROS DE AMARRE 192 × 156 × 27 MM**

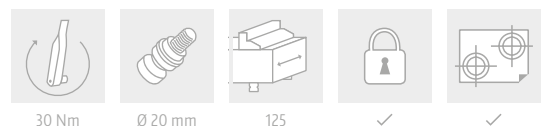


ARTICULO N°	DIMENSIONES	AGUJEROS DE AMARRE	PESO	PRECIO
45400	192 × 156 × 27 mm	150 × 100 / 50 mm	5,5 kg	✓

Valido para Manilla de Cierre, Artículo N° 44596 (Pag. 54)



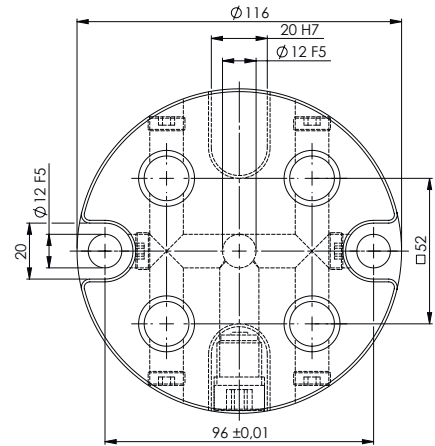
**QUICK-POINT® 96, SIN REBAJE  
PARA BRIDAS 192 × 156 × 27 MM, SIN AGUJEROS DE AMARRE**



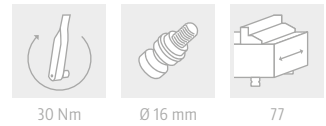
ARTICULO N°	DIMENSIONES	PESO	PRECIO
45401	192 × 156 × 27 mm	6,0 kg	✓
45004	Mecanizado de agujeros según plano del cliente		✓
45002	Mecanizado de chavetas según plano del cliente		✓

Valido para Manilla de Cierre, Artículo N° 44596 (Pag. 54)

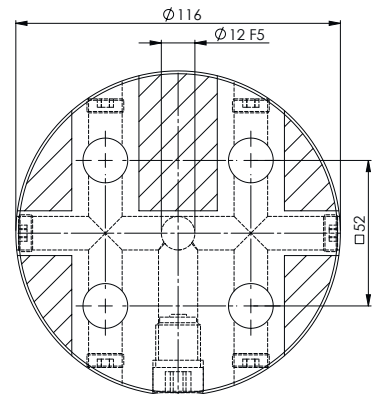
# Quick-Point® Puntos Cero Unitarios



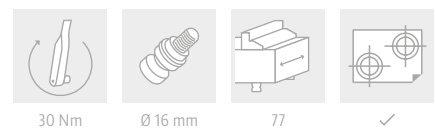
## QUICK-POINT® 52, REDONDO Ø 116 × 27 MM



ARTICULO Nº	DIMENSIONES	AGUJEROS DE AMARRE	PESO	PRECIO
45750	Ø 116 × 27 mm	Distancia de 96 mm	1,9 kg	

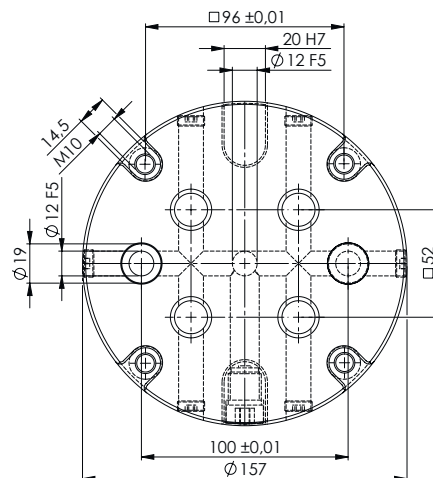


## QUICK-POINT® 52, REDONDO Ø 116 × 27 MM, SIN AGUJEROS DE AMARRE

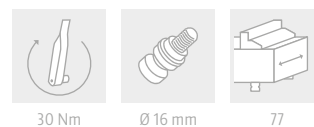


ARTICULO Nº	DIMENSIONES	PESO	PRECIO
45751	Ø 116 × 27 mm	2,1 kg	
45004	Mecanizado de agujeros según plano del cliente		
45002	Mecanizado de chavetas según plano del cliente		

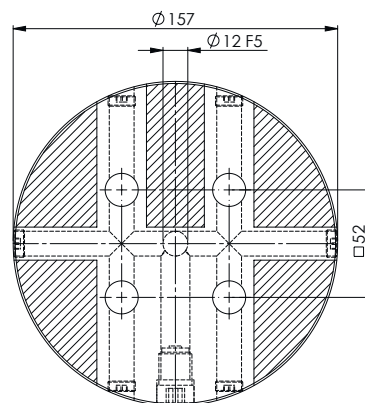




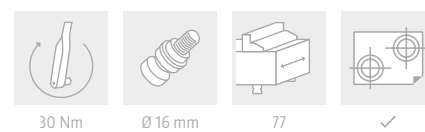
**QUICK-POINT® 52, REDONDO**  
**Ø 157 × 27 MM**



ARTICULO N°	DIMENSIONES	AGUJEROS DE AMARRE	PESO	PRECIO
45900	Ø 157 × 27 mm	Distancia de 100 mm	3,5 kg	

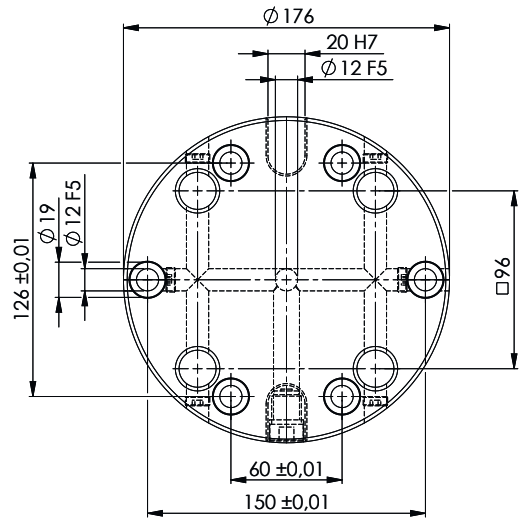


**QUICK-POINT® 52, REDONDO**  
**Ø 157 × 27 MM, SIN AGUJEROS DE AMARRE**

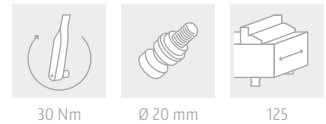


ARTICULO N°	DIMENSIONES	PESO	PRECIO
45901	Ø 157 × 27 mm	3,8 kg	
45004	Mecanizado de agujeros según plano del cliente		
45002	Mecanizado de chavetas según plano del cliente		

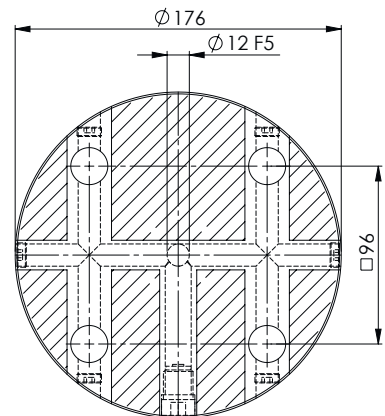
# Quick-Point® Puntos Cero Unitarios



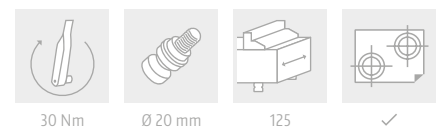
## QUICK-POINT® 96, REDONDO Ø 176 × 27 MM



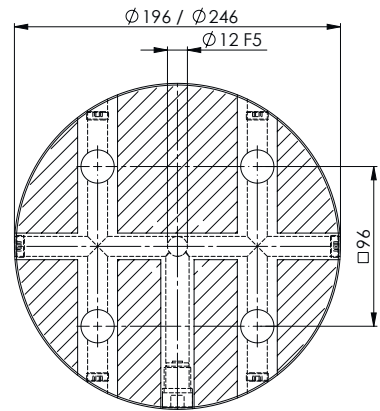
ARTICULO Nº	DIMENSIONES	AGUJEROS DE AMARRE	PESO	PRECIO
45800	Ø 176 × 27 mm	Distancias de 126 × 60 mm + 150 mm	4,7 kg	



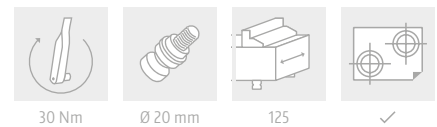
## QUICK-POINT® 96, REDONDO Ø 176 × 27 MM, SIN AGUJEROS DE AMARRE



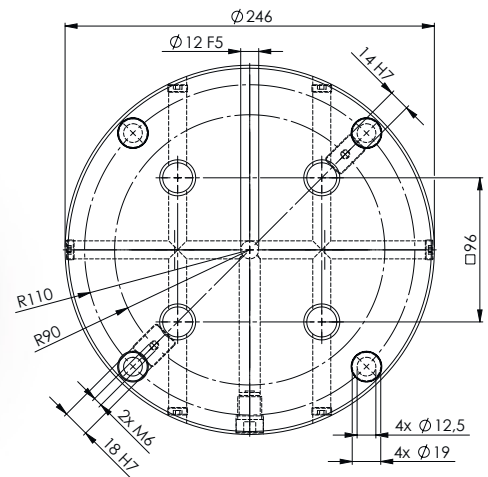
ARTICULO Nº	DIMENSIONES	PESO	PRECIO
45801	Ø 176 × 27 mm	4,8 kg	
45004	Mecanizado de agujeros según plano del cliente		
45002	Mecanizado de chavetas según plano del cliente		



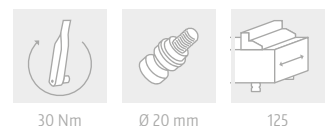
**QUICK-POINT® 96, REDONDO**  
**Ø 196 / 246 × 27 MM, SIN AGUJEROS DE AMARRE**



ARTICULO N°	DIMENSIONES	PESO	PRECIO
45820	Ø 196 × 27 mm	6,0 kg	
45840	Ø 246 × 27 mm	9,5 kg	
45004	Mecanizado de agujeros según plano del cliente		
45002	Mecanizado de chavetas según plano del cliente		



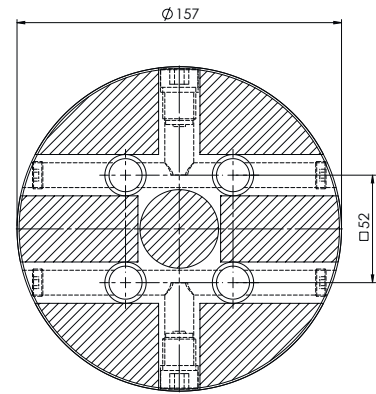
**QUICK-POINT® 96, REDONDO**  
**Ø 246 × 27 MM, CON AGUJEROS DE AMARRE PARA MESAS CON RANURA EN CRUZ**



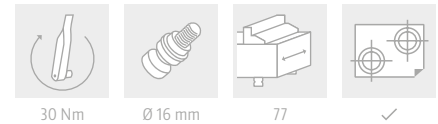
ARTICULO N°	DIMENSIONES	AGUJEROS DE AMARRE	PESO	PRECIO
45890	Ø 246 × 27 mm	4 × 90° en radio 110 mm	9,3 kg	

Valido para chavetas de alineamiento Artículo N° 452214 (Pagina 57)

# Quick-Point® Punto Cero Unitario con posibilidad de agujero central

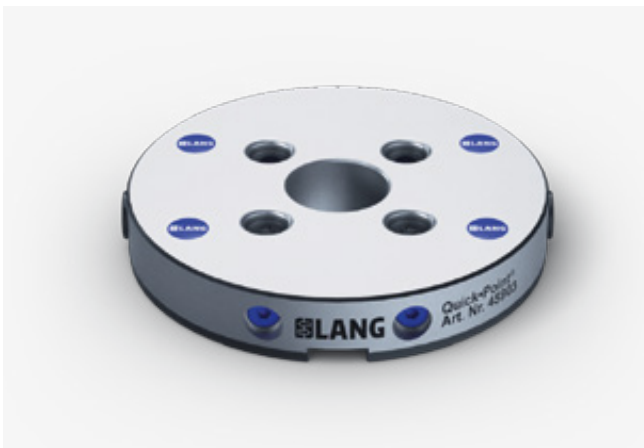


## QUICK-POINT® 52, REDONDO Ø 157 × 27 MM, PARA AGUJERO CENTRAL



ARTICULO Nº	DIMENSIONES	Ø CENTRAL MAXIMO	PESO	PRECIO
45903	Ø 157 × 27 mm	38 mm	3,7 kg	
45004		Mecanizado de agujeros según plano del cliente		
45002		Mecanizado de chavetas según plano del cliente		
45009		Mecanizado de agujero central según plano del cliente		

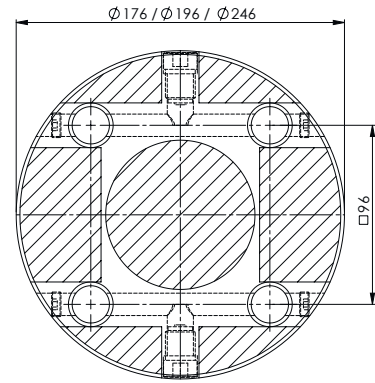
## Modificación Posible en Quick-Point® Ref. 45903



- 1 × Agujero Central Ø 38 mm
- 1 × Chavetero 20H7
- 4 × Agujeros de amarre para tornillos de M-8, con tapas de Ø 15 para la cabeza de los tornillos, para maquinas con 6 ranuras a 60°



Posibilidad de mecanizar un agujero central, ideal para mesas giratorias y así poder tener acceso para una junta rotativa y paso de barra para ejes.



30 Nm



Ø 20 mm



125

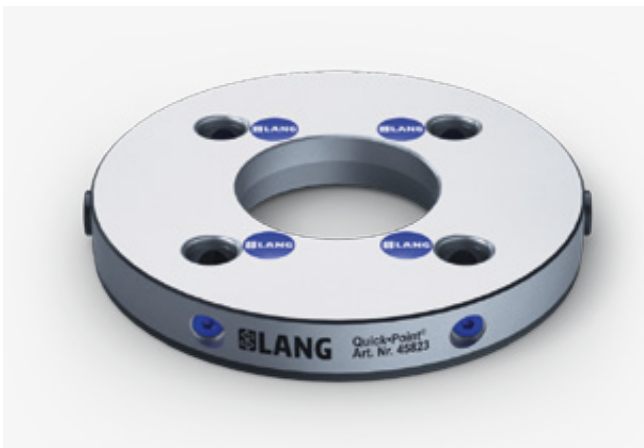


✓

#### QUICK-POINT® 96, REDONDO Ø 176 / 196 / 246 × 27 MM, PARA AGUJERO CENTRAL

ARTICULO N°	DIMENSIONES	Ø CENTRAL MAXIMO	PESO	PRECIO
45803	Ø 176 × 27 mm	80 mm	4,8 kg	
45823	Ø 196 × 27 mm	80 mm	6,0 kg	
45843	Ø 246 × 27 mm	80 mm	9,5 kg	
45004	Mecanizado de agujeros según plano del cliente			
45002	Mecanizado de chavetas según plano del cliente			
45009	Mecanizado de agujero central según plano de cliente			

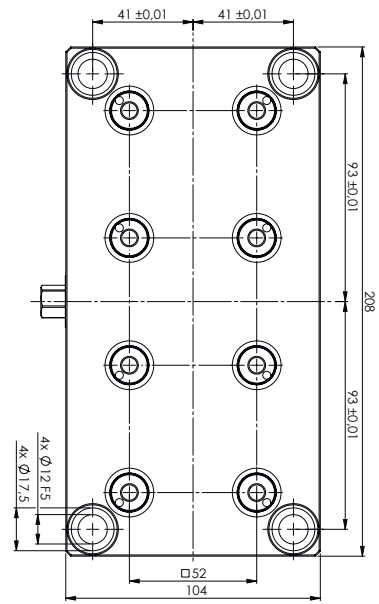
### Modificación Posible en Quick-Point® Ref. 45823



- 1 × Agujero Central Ø 80 mm
- 1 × Ajuste cónico 130H6
- 4 × Agujeros de amarre para tornillos de M-12, con tapas de Ø 20 para la cabeza de los tornillos, para maquinas con 6 ranuras a 60°

# Quick-Point® Placas Múltiples

**NOVEDAD**

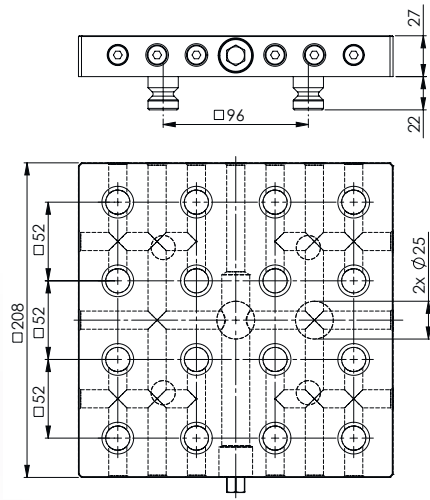


## QUICK-POINT® 52, DOBLE PLACA PUNTO CERO 208 × 104 × 27 MM

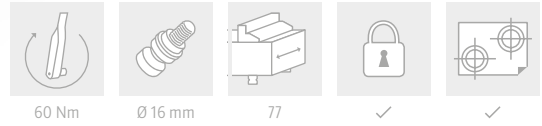
30 Nm	Ø 16 mm	77	✓

ARTICULO Nº	DIMENSIONES	AGUJEROS DE AMARRE	PESO	PRECIO
45621	208 × 104 × 27 mm	186 × 82 mm		

Valido para Manilla de Cierre, Artículo Nº 45252 (Pag. 54)

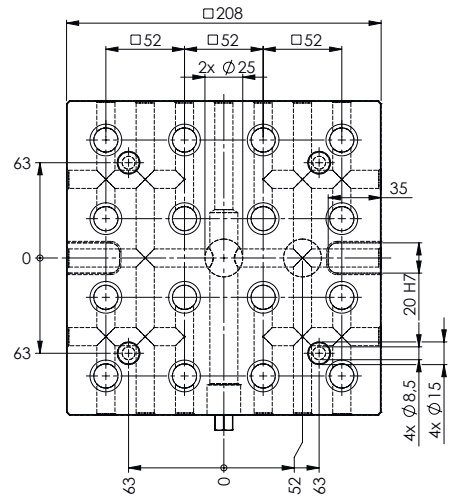


**QUICK-POINT® 52, CADRUPLE PLACA PUNTO CERO  
208 x 208 x 27 MM, SIN AGUJEROS DE AMARRE**

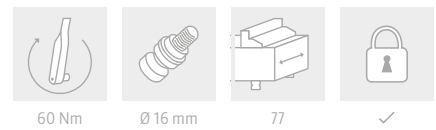


ARTICULO N°	DIMENSIONES	PESO	PRECIO
45640	208 x 208 x 27 mm	8,2 kg	
45644	Mecanizado de agujeros según plano del cliente		
45642	Mecanizado de chavetas según plano del cliente		

Incluidos Tirantes de Amarre Ø20 para poder amarrar en Punto Cero 96  
Valido para Manilla de Cierre, Artículo N° 45452 (Pag. 54)



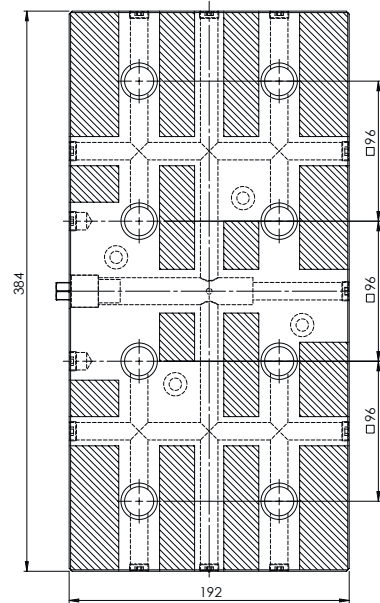
**QUICK-POINT® 52, CADRUPLE PLACA PUNTO CERO  
208 x 208 x 27 MM, CON AGUJEROS DE AMARRE PARA MESAS CON  
RANURAS DE 63 MM DE DISTANCIA**



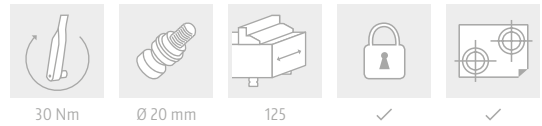
ARTICULO N°	DIMENSIONES	AGUJEROS DE AMARRE	PESO	PRECIO
45641	208 x 208 x 27 mm	para ranuras con 63 mm de distancia	8,0 kg	

Valido para Manilla de Cierre, Artículo N° 45452 (Pag. 54)

# Quick-Point® Placas Múltiples



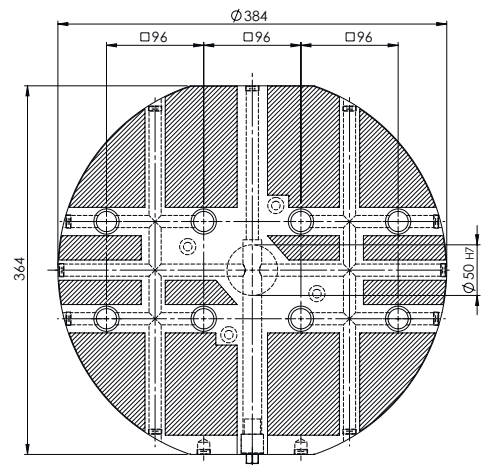
## QUICK-POINT® 96, DOBLE PLACA PUNTO CERO 384 × 192 × 27 MM, SIN AGUJEROS DE AMARRE



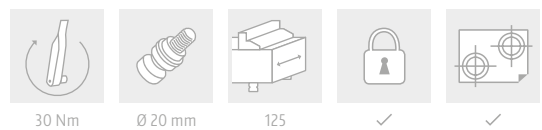
ARTICULO Nº	DIMENSIONES	PESO	PRECIO
45720	384 × 192 × 27 mm	14,7 kg	
45024	Mecanizado de agujeros según plano del cliente		
45022	Mecanizado de chavetas según plano del cliente		

Valido para Manilla de Cierre, Artículo Nº 45296 (Pag. 54)

**NOVEDAD**



## QUICK-POINT® 96, DOBLE PLACA PUNTO CERO REDONDA Ø 384 × 27 MM, SIN AGUJEROS DE AMARRE

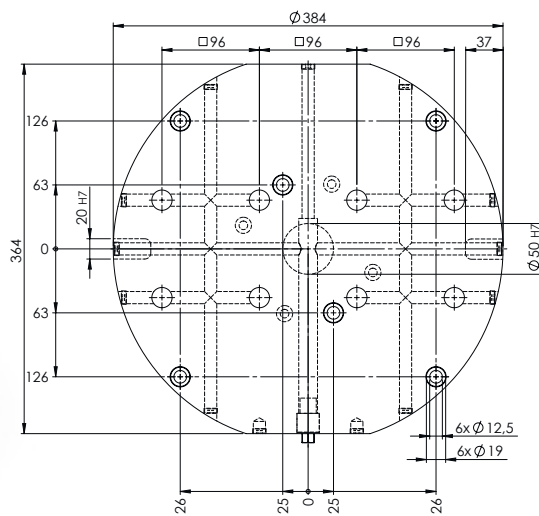


ARTICULO Nº	DIMENSIONES	PESO	PRECIO
45962	Ø 384 × 27 mm	22,8 kg	
45044	Mecanizado de agujeros según plano del cliente		
45042	Mecanizado de chavetas según plano del cliente		

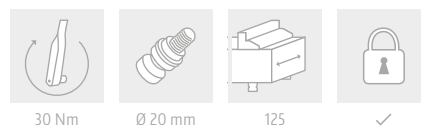
Valido para Manilla de Cierre, Artículo Nº 45996 (Pag. 54)



NOVEDAD



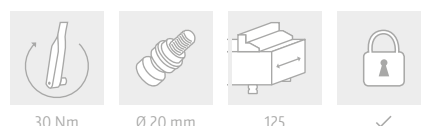
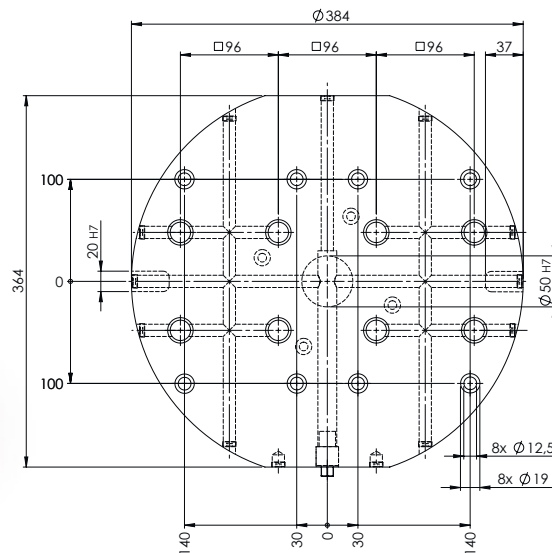
**QUICK-POINT® 96, DOBLE PLACA PUNTO CERO REDONDA  
Ø 384 x 27 mm, CON AGUJEROS DE AMARRE PARA MESAS CON  
RANURAS DE 63 mm DE DISTANCIA**



ARTICULO N°	DIMENSIONES	AGUJEROS DE AMARRE	PESO	PRECIO
45963	Ø 384 x 27 mm	para ranuras con 63 mm de distancia	22,4 kg	

Valido para Manilla de Cierre, Artículo N° 45996 (Pag. 54)

NOVEDAD

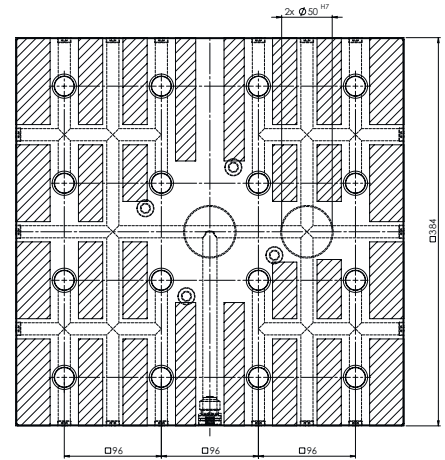


**QUICK-POINT® 96, DOBLE PLACA PUNTO CERO, REDONDA  
Ø 384 x 27 mm, CON AGUJEROS DE AMARRE PARA MESAS CON  
RANURAS DE 100 mm DE DISTANCIA**

ARTICULO N°	DIMENSIONES	AGUJEROS DE AMARRE	PESO	PRECIO
45964	Ø 384 x 27 mm	para ranuras con 100 mm de distancia	22,4 kg	

Valido para Manilla de Cierre, Artículo N° 45996 (Pag. 54)

# Quick-Point® Placas Múltiples



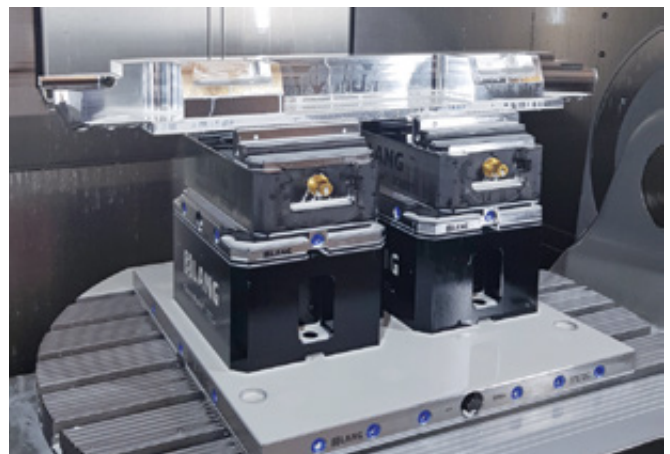
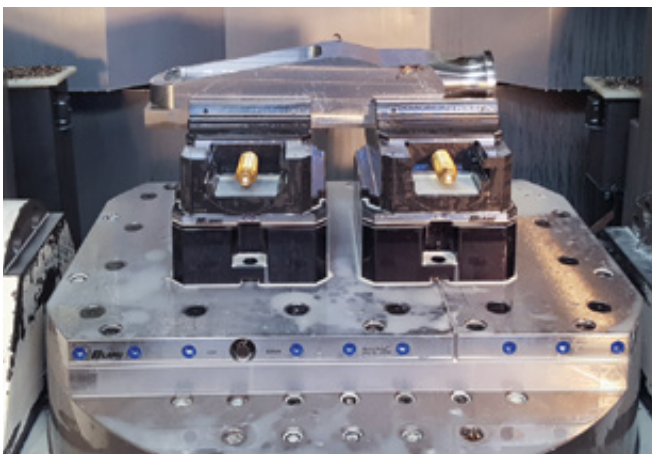
## QUICK-POINT® 96, CUADRUPLE PLACA PUNTO CERO 384 × 384 × 27 MM, SIN AGUJEROS DE AMARRE

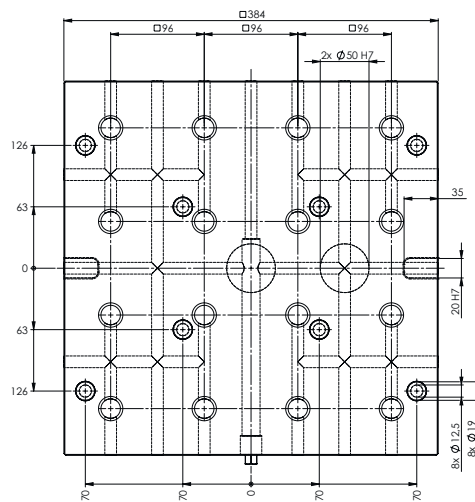
60 Nm	Ø 20 mm	125	✓	✓

ARTICULO N°	DIMENSIONES	PESO	PRECIO
45740	384 × 384 × 27 mm	29,7 kg	
45044	Mecanizado de agujeros según plano del cliente		
45042	Mecanizado de chavetas según plano del cliente		

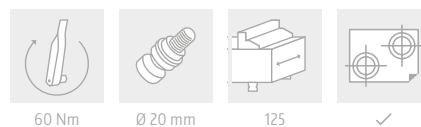
Valido para Manilla de Cierre, Artículo N° 45496 (Pag. 54)

## Aplicaciones



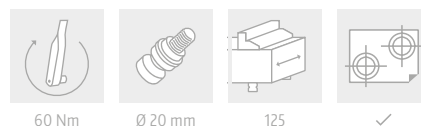
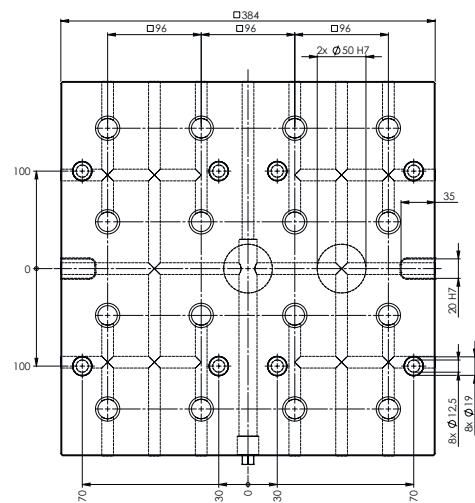


**QUICK-POINT® 96, CUADRUPLE PLACA PUNTO CERO**  
**384 × 384 × 27 MM, CON AGUJEROS DE AMARRE PARA MESAS CON**  
**RANURAS DE 63 MM DE DISTANCIA**



ARTICULO N°	DIMENSIONES	MOUNTING BORES	PESO	PRECIO
45741	384 × 384 × 27 mm	para ranuras con 63 mm de distancia	29,2 kg	

Valido para Manilla de Cierre, Artículo N° 45496 (Pag. 54)



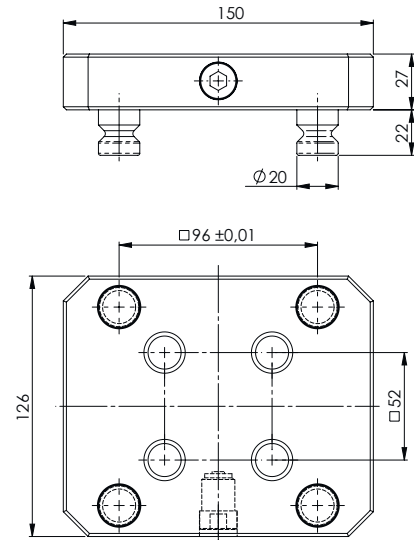
**QUICK-POINT® 96, CUADRUPLE PLACA PUNTO CERO**  
**384 × 384 × 27 MM, CON AGUJEROS DE AMARRE PARA MESAS CON**  
**RANURAS DE 100 MM DE DISTANCIA**

ARTICULO N°	DIMENSIONES	AGUJEROS DE AMARRE	PESO	PRECIO
45742	384 × 384 × 27 mm	para ranuras con 100 mm de distancia	29,2 kg	

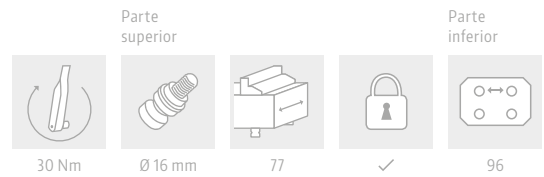
Valido para Manilla de Cierre, Artículo N° 45496 (Pag. 54)

# Quick-Point® Adaptador

Adaptador para reducir los Puntos Cero de 96 a 52.



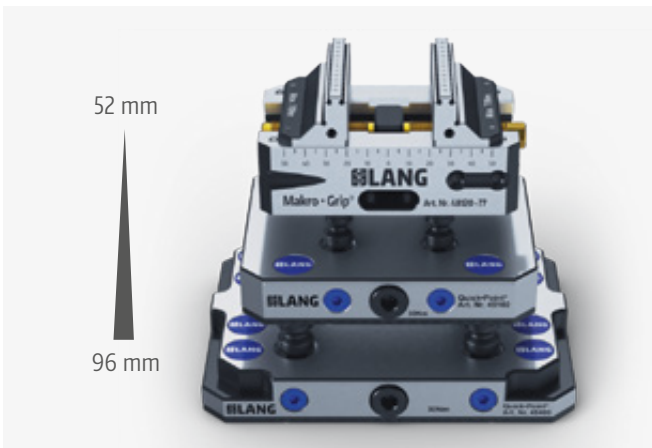
## QUICK-POINT® ADAPTADOR 150 × 126 × 27 MM

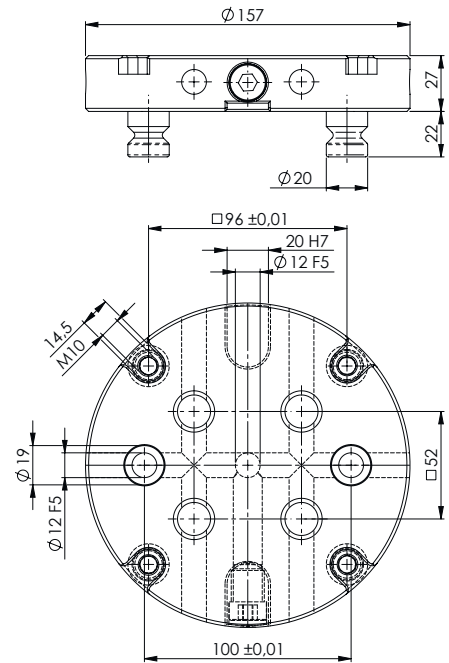


ARTICULO N°	DIMENSIONES	PESO	PRECIO
45160	150 × 126 × 27 mm	3,4 kg	

Valido para Manilla de Cierre, Articulo N° 44552 (Pag. 54)

## Aplicaciones





Parte superior

Parte inferior



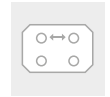
30 Nm



Ø 16 mm



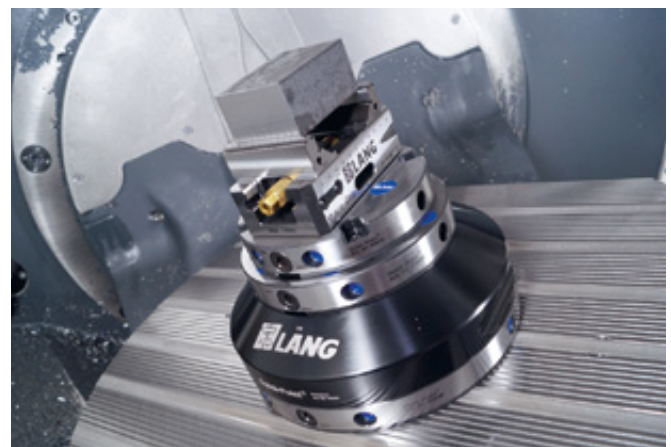
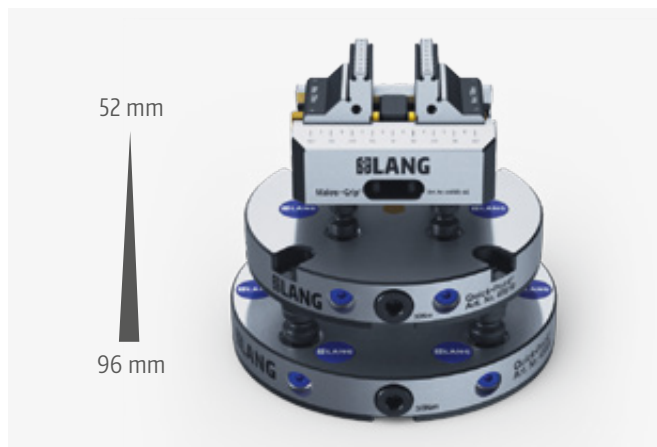
77



96

**QUICK-POINT® ADAPTADOR REDONDO**  
**Ø 157 × 27 MM**

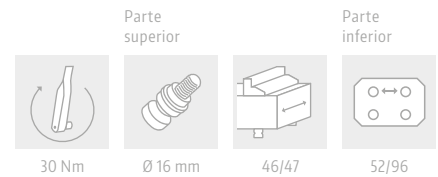
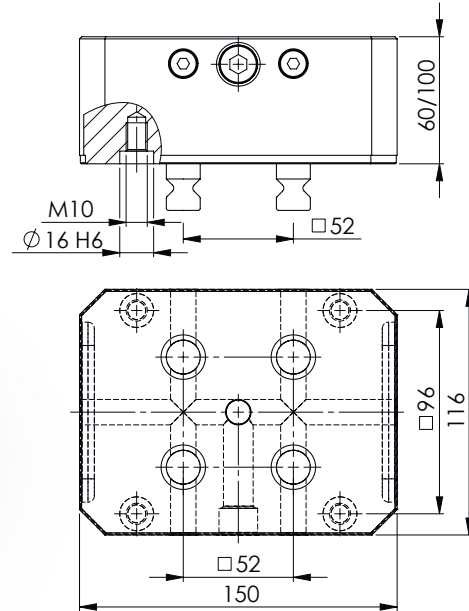
ARTICULO N°	DIMENSIONES	PESO	PRECIO
45910	Ø 157 × 27 mm	3,7 kg	





# Quick-Point® Calzos para 5 Ejes

Facilita el acceso a las piezas en maquinas de 5 ejes. Fabricado de una sola pieza, con lo que conseguimos una mayor rigidez en el mecanizado.



## QUICK-POINT® 52, CALZO 5 EJES

ARTICULO Nº	DIMENSIONES	PESO	PRECIO
45156	150 × 116 × 60 mm	6,1 kg	
45157	150 × 116 × 100 mm	10,0 kg	

Incluye Tirantes de Amarre Ø 16 mm

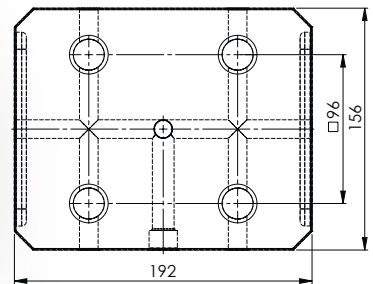
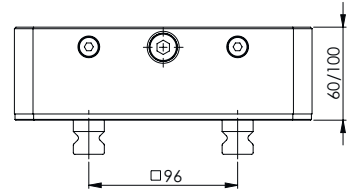
Valido para Manilla de Cierre, Artículo Nº 44552 (Pag. 54)

## Aplicaciones



Este calzo viene preparado por debajo para poder usar tirantes de Ø 20 mm

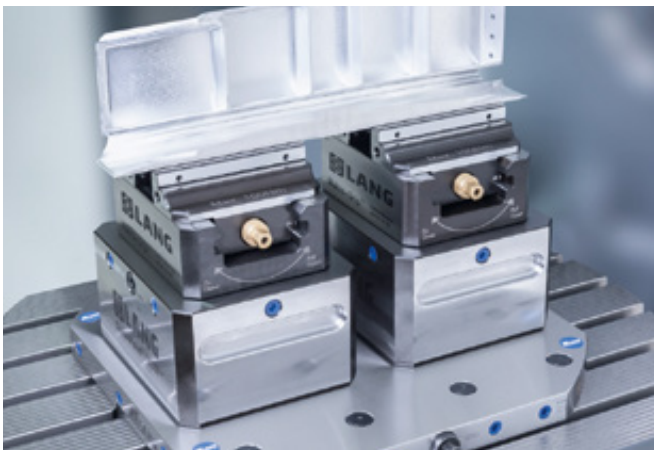




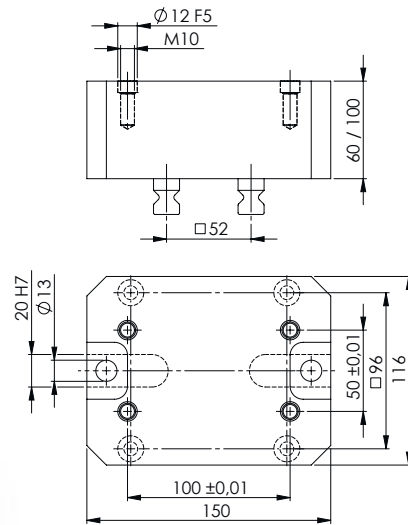
### QUICK-POINT® 96, CALZO 5 EJES

ARTICULO N°	DIMENSIONES	PESO	PRECIO
45406	192 × 156 × 60 mm	11,2 kg	
45407	192 × 156 × 100 mm	18,1 kg	

Incluye Tirantes de Amarre Ø 20 mm  
 Valido para Manilla de Cierre, Artículo N° 44596 (Pag. 54)



# Quick-Point® Calzos



Parte superior



Ø 16 mm



77

Parte inferior



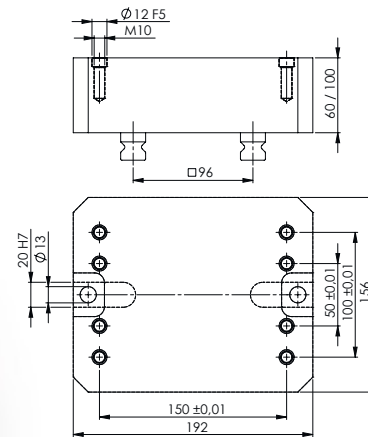
52/96

## QUICK-POINT® 52 CALZO

ARTICULO N°	DIMENSIONES	PESO	PRECIO
43060	150 × 116 × 60 mm	2,5 kg	
43100	150 × 116 × 100 mm	4,2 kg	

Valido para placa Punto Cero Quick-Point® Ref. 45150

Incluidos: 4 tirantes de amarre Ø 16 mm, 4 tornillos de M 10 + 2 casquillos centradores de Ø 12 × 12 mm (Artículo No. 45000-09)



Parte superior



Ø 20 mm



125

Parte inferior



96

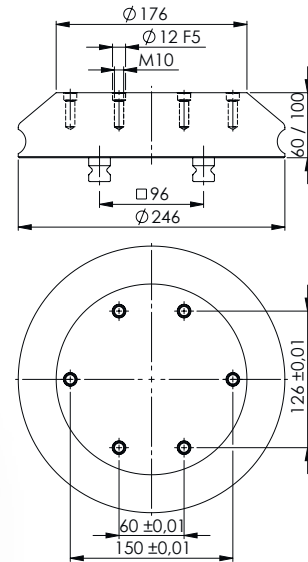
## QUICK-POINT® 96 CALZO

ARTICULO N°	DIMENSIONES	PESO	PRECIO
44060	192 × 156 × 60 mm	4,7 kg	
44100	192 × 156 × 100 mm	7,9 kg	

Valido para placa Punto Cero Quick-Point® Ref. 45400

Incluidos: 4 tirantes de amarre Ø 20 mm, 4 tornillos de M 10 + 2 casquillos centradores de Ø 12 × 12 mm (Artículo No. 45000-09)

Facilita el acceso en maquinas de 5 Ejes, se puede amarrar y alinear gracias al mecanizado para chavetas de 20 H7 y a sus 4 tirantes de amarre.



Parte superior



Ø 20 mm

Parte inferior



125



96

### QUICK-POINT® 96 CALZO REDONDO

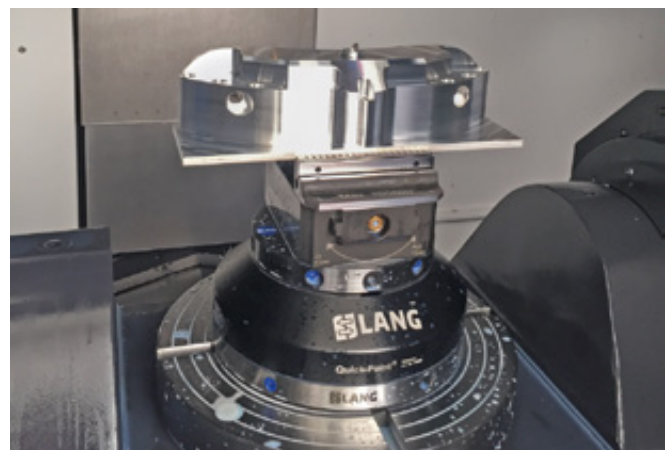
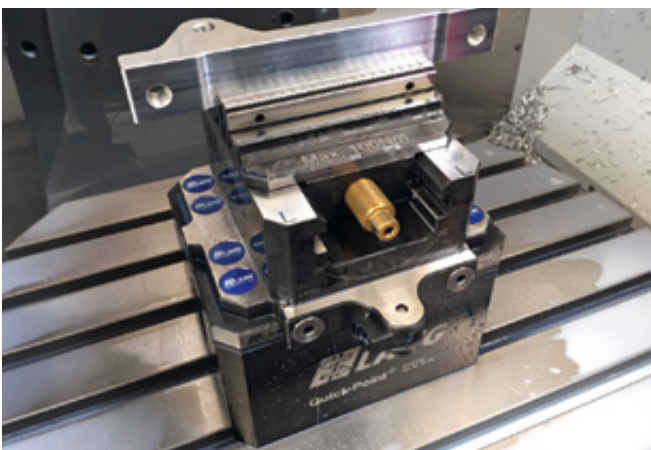
ARTICULO N°	ALTURA	DIAMETRO	PESO	PRECIO
44006	60 mm	abajo: 246 mm, arriba: 176 mm	6,6 kg	
44010	100 mm	abajo: 246 mm, arriba: 176 mm	11,8 kg	

Valido para placa Punto Cero Quick-Point® Ref. 45800

Incluidos: 4 tirantes de amarre Ø 20 mm, 6 tornillos de M 10 + 2 casquillos centradores de Ø 12 x 12 mm (Articulo No. 45000-09)

Se pueden hacer Agujeros de amarre dentro de la zona de mecanizado posible

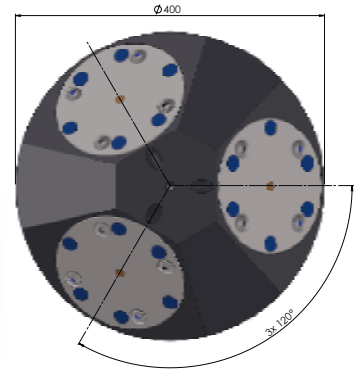
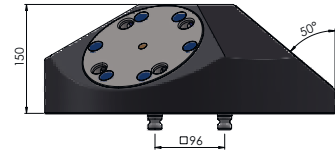
## Aplicaciones



# Quick-Point® Pirámide de 3 caras

La pirámide de 3 caras, fabricada en aluminio de alta resistencia, con 3 Quick-Point® redondos integrados, es ideal para aumentar los ciclos de mecanizado en máquinas de 5 ejes.

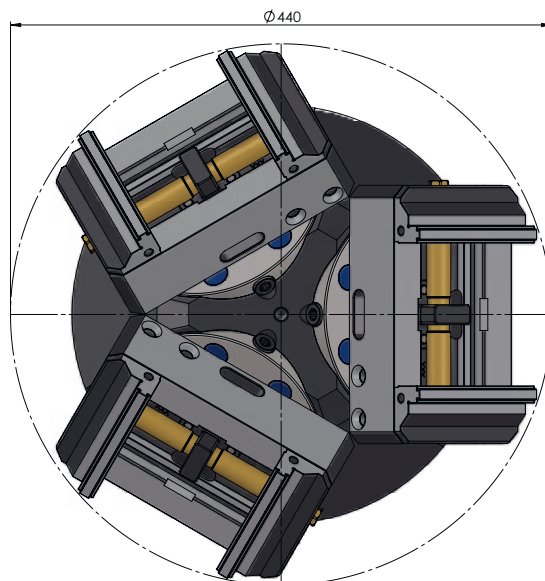
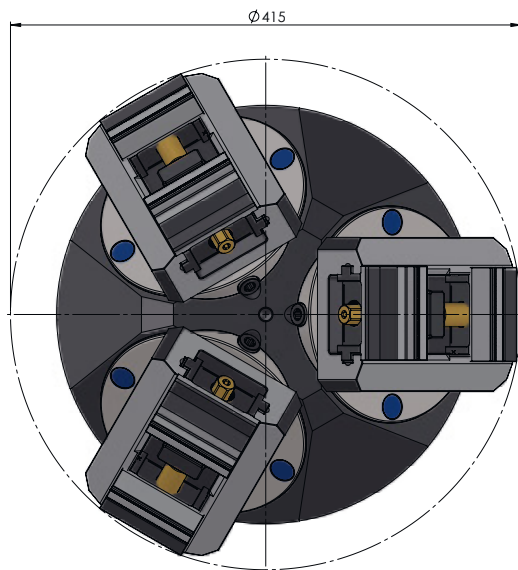
**NOVEDAD**



	Parte superior		Parte inferior
30 Nm	Ø 20 mm	125	96

## QUICK-POINT® 96, PIRAMIDE DE 3 CARAS

ARTICULO Nº	DIMENSIONES	PESO	PRECIO
43400	Ø 400 × 150 mm	43,0 kg	

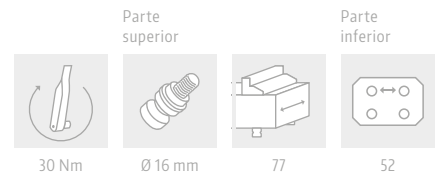
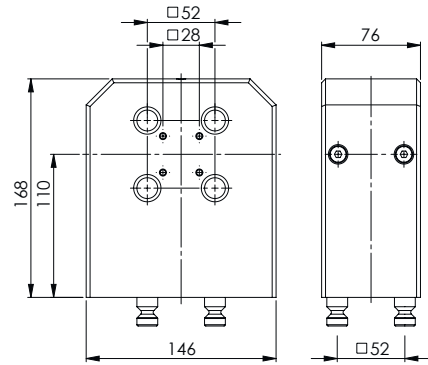


Utilizando el amarre vertical en la piramide Makro Grip 5 ejes- la mordaza 125 con amarre maximo de 160mm, en horizontal este puede llegar hasta 210mm.



# Quick·Point® Cubo Doble

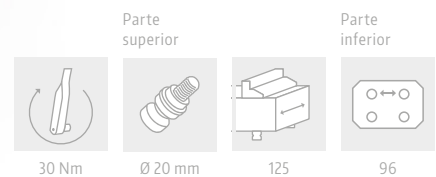
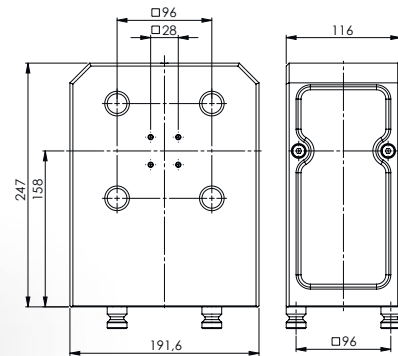
El Cubo Doble cementado y rectificado es ideal para la fabricación de piezas de 5 ejes en maquinas de 3 ejes, las piezas de trabajo se pueden colocar en 4 posiciones de 90° con precisión de repetición.



## QUICK·POINT® CUBO DOBLE 52

ARTICULO N°	DIMENSIONES	PESO	PRECIO
47220	146 × 76 × 168 mm	13,9 kg	

Suitable Quick\_Lock: ARTICULO N° 44552 (page 54)



## QUICK·POINT® CUBO DOBLE 96

ARTICULO N°	DIMENSIONES	PESO	PRECIO
47520	192 × 116 × 247 mm	27,8 kg	

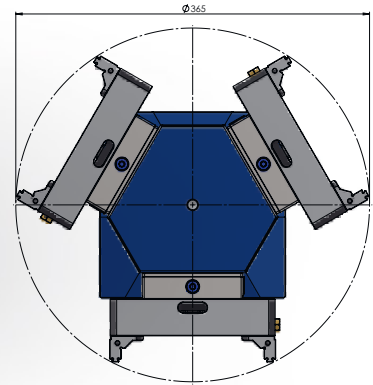
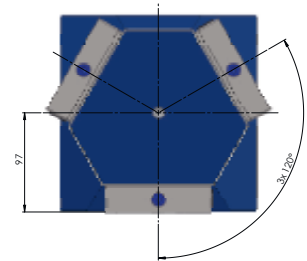
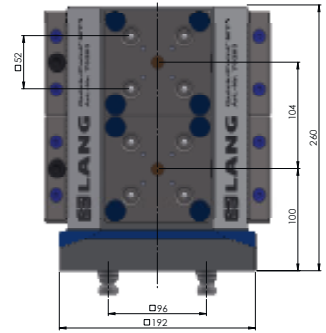
Valido para Manilla de Cierre, Artículo N° 44596 (Pag. 54)

# Quick-Point® MT3 Cubo de 3 caras

**NOVEDAD**



96



Sobre el cubo de 3 caras se pueden montar cualquier mordaza de 46 y 77 mm cuando se monta horizontalmente

## QUICK-POINT® MT3 CUBO DE 3 CARAS

ARTICULO Nº	DIMENSIONES	PESO	PRECIO
70263	192 × 192 × 260 mm	44,8 kg	

Incluye: 4 tirantes de diámetro 20 mm

## Puntos Cero Quick-Point® adecuados para los cubos



### QUICK-POINT® 52



Ø 16 mm

77

✓

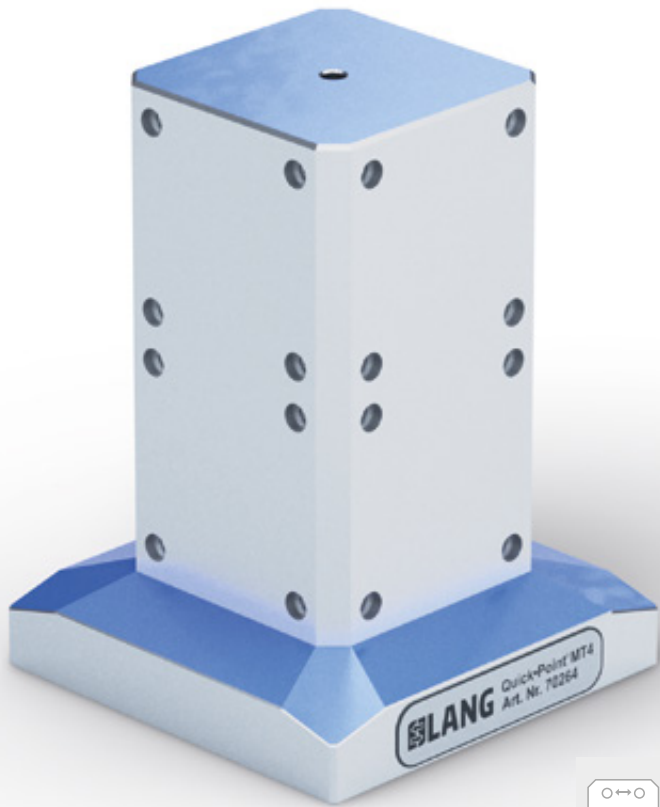
ARTICULO Nº	DIMENSIONES	AGUJEROS DE AMARRE	PESO	PRECIO
75600	104 × 104 × 27 mm	82 × 82 mm	1,8 kg	

Plano en la página 16

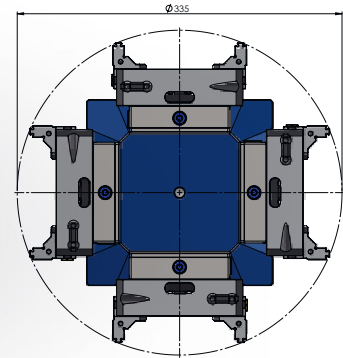
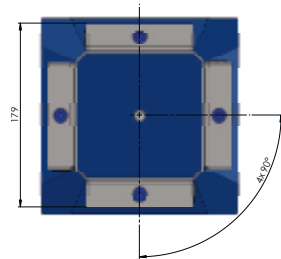
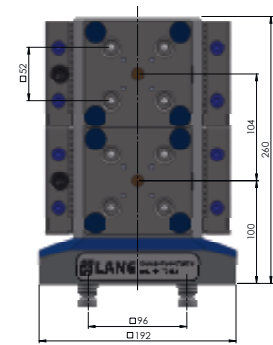
# Quick-Point® MT4

## Cubo de 4 caras

NOVEDAD



96



Sobre el cubo de 4 caras se pueden montar mordazas de 46 y 77 mm con una longitud de base máxima de 130 mm cuando se monta horizontalmente

### QUICK-POINT® MT4CUBO DE 4 CARAS

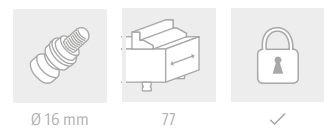
ARTICULO N°	DIMENSIONES	PESO	PRECIO
70264	192 × 192 × 260 mm	37,7 kg	

Incluye: 4 tirantes de diámetro 20 mm

## Puntos Cero Quick-Point® adecuados para los cubos



### QUICK-POINT® 52 DOBLE



Ø 16 mm

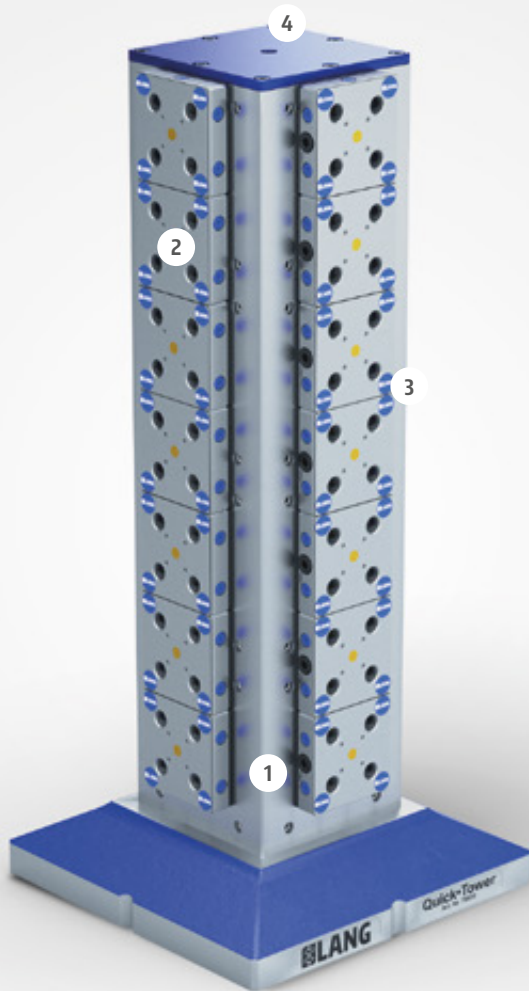
77

✓

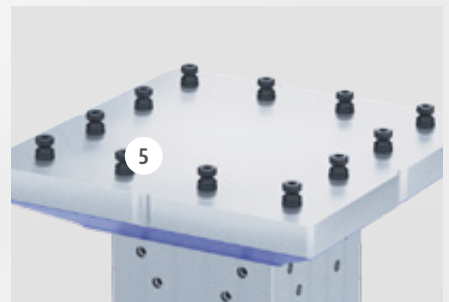
ARTICULO N°	DIMENSIONES	AGUJEROS DE AMARRE	PESO	PRECIO
45621	208 × 104 × 27 mm	186 × 82 mm	4,0 kg	

Plano en la página 28

# Quick-Tower – Sistema Punto Cero para centros de amarre horizontales

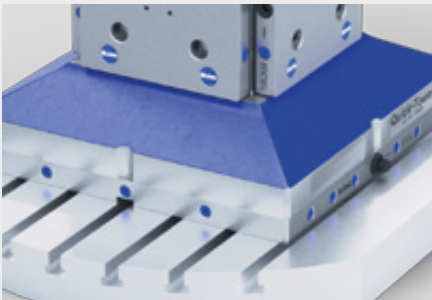


- 1 Cuerpo estable y resistente con un paralelismo en altura de  $\pm 0,02$  mm
- 2 Se pueden montar hasta 28 Puntos Cero Quick-Point® 52 y 16 Puntos Cero Quick-Point® 96 dependiendo del tamaño de la Quick-Tower
- 3 Posibilidad de montar Puntos Cero en las 4 caras
- 4 Incluido el tornillo de canchero para el transporte mediante grúa
- 5 Equipado con 12 tirantes de diámetro 20 mm

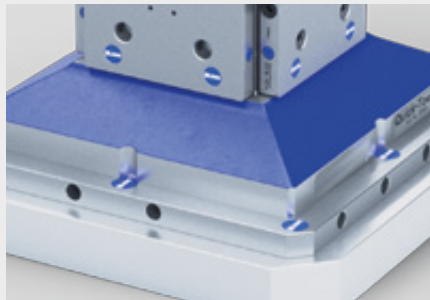


## Opciones de montaje

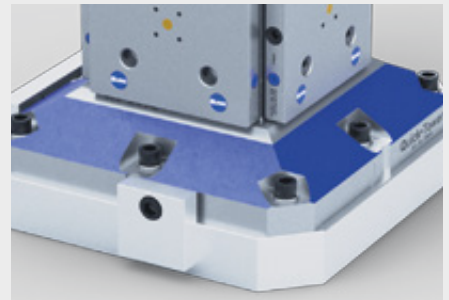
Para montar el Quick-Tower en la mesa de la máquina existen tres posibilidades:



Montar el Punto Cero Quick-Point® (por ejemplo, el Punto Cero cuádruple de 96)



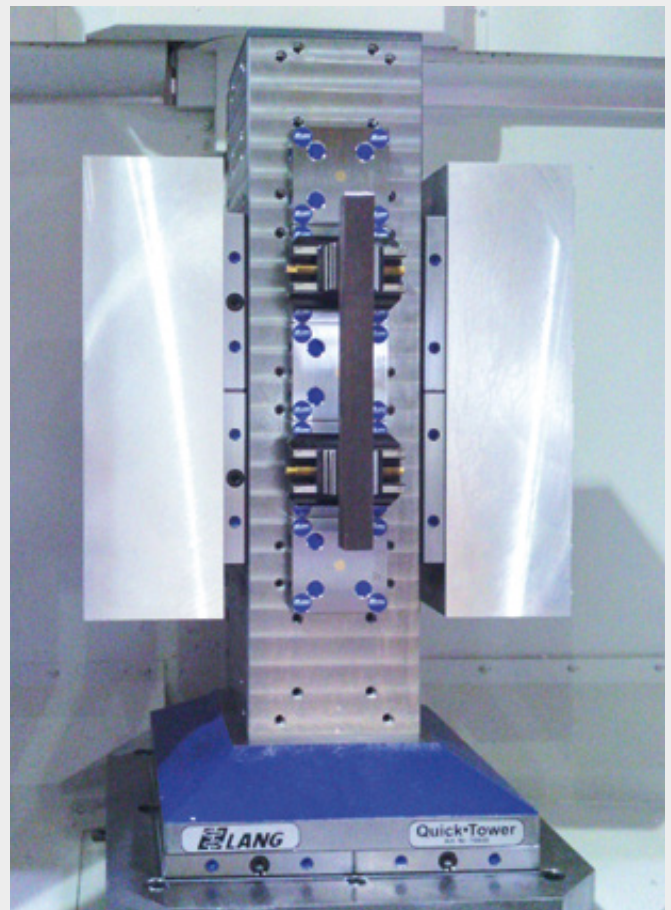
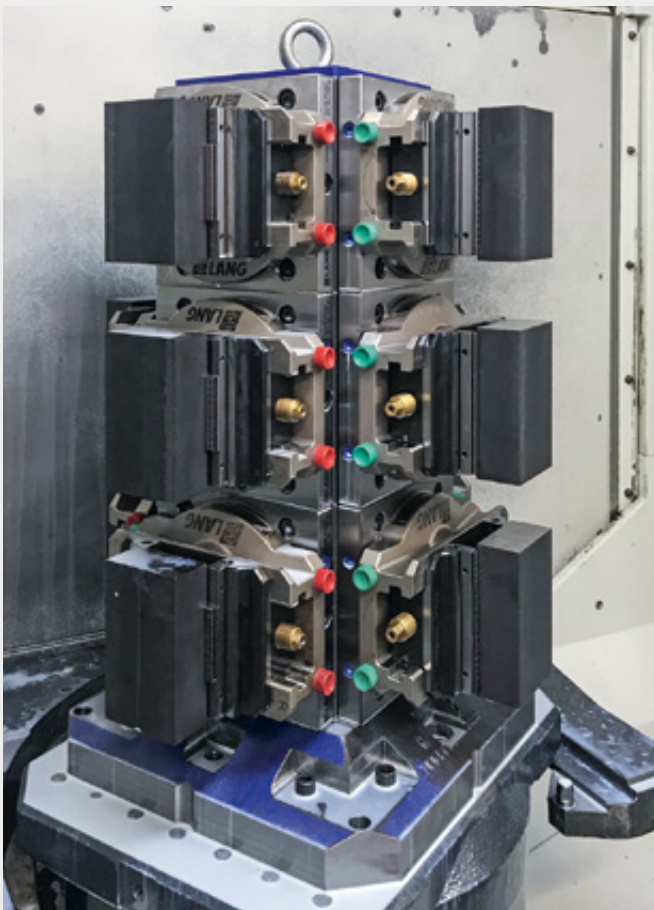
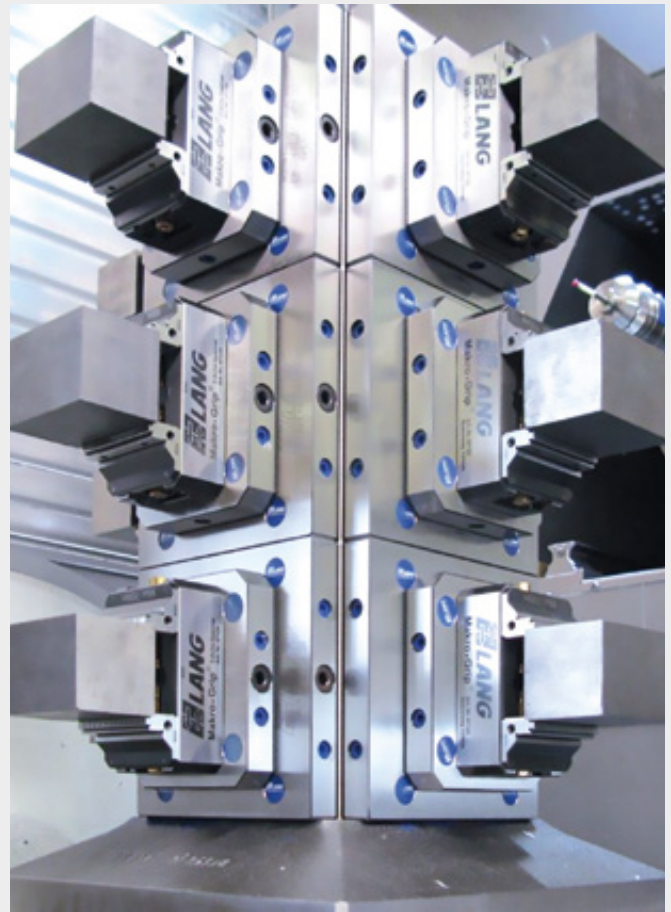
Montar la Placa Base Universal del Quick-Tower (ver en la página 47)



Montarlo directamente a la mesa con un mecanizado de acuerdo a las indicaciones del cliente (oferta bajo solicitud)



# Aplicaciones



SISTEMA DE AMARRE PUNTO CERO

MAKRO-GRIP® TECNOLOGIA DE MARCADO

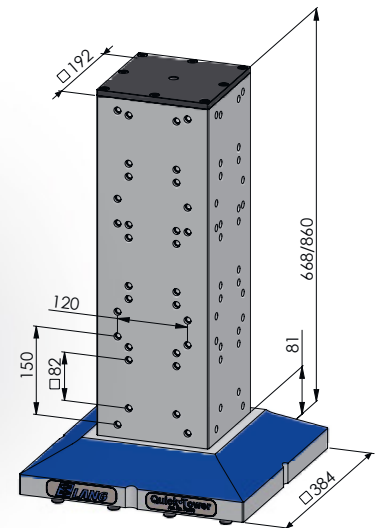
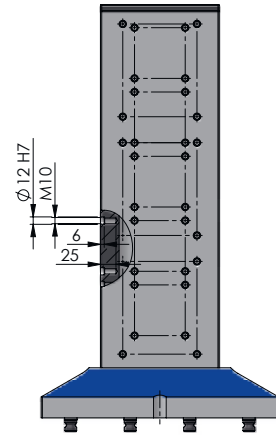
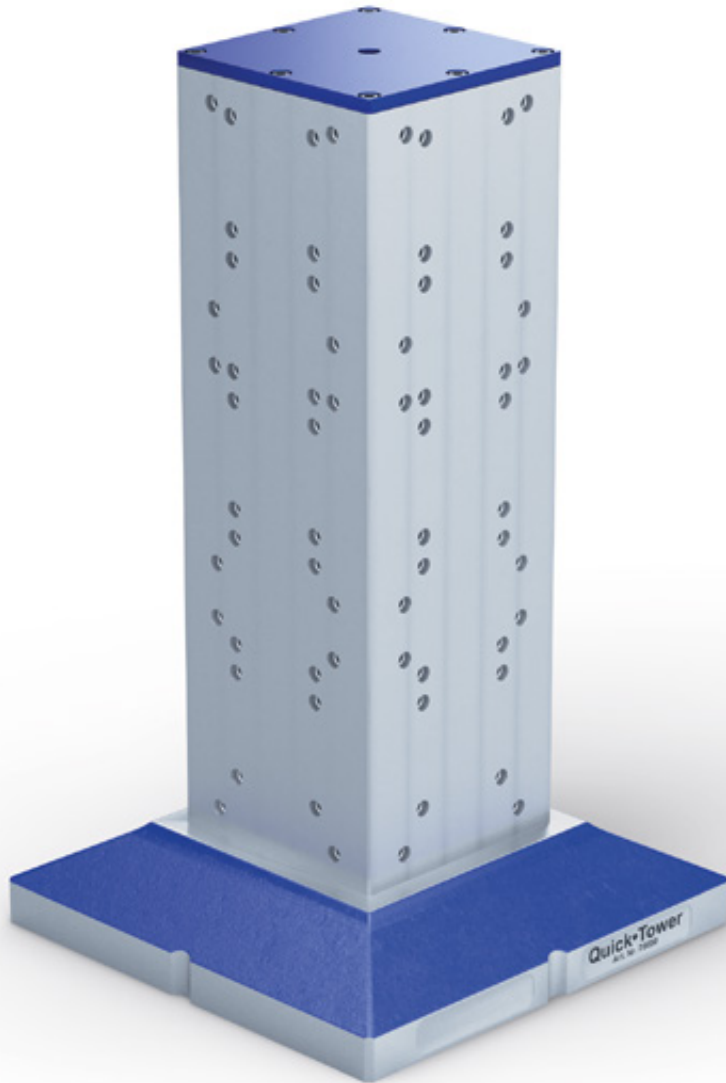
MAKRO-GRIP® MORDAZAS 5 EJES

AMARRE CONVENCIONAL

VENTILADOR DE LIMPIEZA



# Quick-Tower Torre



Preparado con agujeros a  $150 \times 120$  mm para montar el Punto Cero Quick-Point® 75710

Preparado con agujeros a  $82 \times 82$  mm para montar el Punto Cero Quick-Point® 75600.

## QUICK-TOWER TORRE

ARTICULO Nº	DIMENSIONES DEL CUERPO	DIMENSIONES DE LA BASE	ALTURA TOTAL	PESO	PRECIO
70650	192 x 192 mm	384 x 384 mm	668 mm	160 kg	
70850	192 x 192 mm	384 x 384 mm	860 mm	200 kg	

Si desea fijar la torre directamente sobre la mesa de la máquina/ pallet mediante sus roscas o ranuras pida una oferta

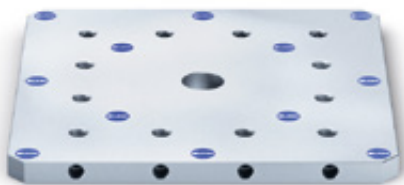
# Quick-Tower Placa Base Universal



## QUICK-TOWER PLACA BASE UNIVERSAL, PASADOR CENTRAL Ø 50H7, SIN AGUJEROS DE AMARRE

ARTICULO N°	DIMENSIONES	AGUJEROS DE AMARRE	PESO	PRECIO
70005	396 × 396 × 27 mm	-	32,5 kg	
70006	Realizar agujeros según las indicaciones del cliente			

Plano disponible en nuestra página web [www.lang-technik.de](http://www.lang-technik.de)



## QUICK-TOWER PLACA BASE UNIVERSAL, PASADOR CENTRAL Ø 50H7, CON AGUJEROS DE AMARRE

ARTICULO N°	DIMENSIONES	AGUJEROS DE AMARRE	PESO	PRECIO
70008	446 × 446 × 27 mm	12 × M16 im Distance von 200 mm	39,5 kg	

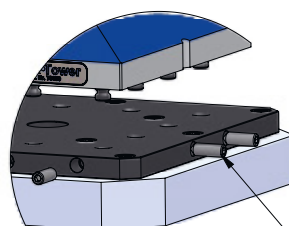
Plano disponible en nuestra página web [www.lang-technik.de](http://www.lang-technik.de)

## Utilización y montaje:

La Placa Base Universal actúa como un interfaz entre la mesa de la máquina y el Quick-Tower. Esto permite utilizar un Quick-Tower estándar en diferentes máquinas y/o pallets.

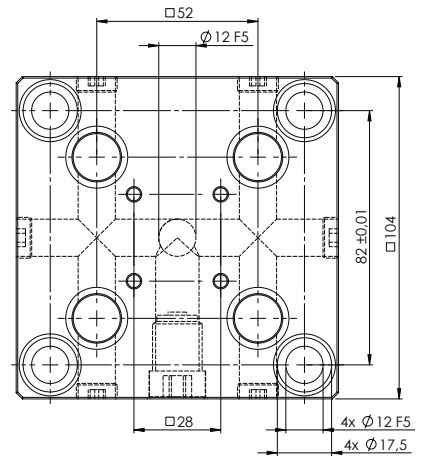
La Placa Base Universal puede estar alineada concéntricamente con el uso del pasador Ø 50H7. La alineación axial se puede realizar sondeando las caras exteriores o añadiendo chaveteros para el uso de amarres en T. La placa base se monta en la mesa/pallet con tornillos DIN EN ISO 4762.

La fijación del Quick-Tower se realiza mediante 12 pernos roscados de M16 que se encuentran en las cuatro caras laterales de la placa base y tiran hacia abajo la Quick-Tower firmemente con los tirantes.

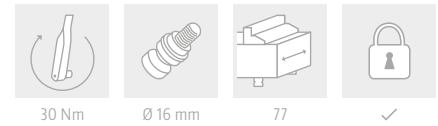


Perno roscado  
12 × M16

# Quick-Tower Puntos Cero

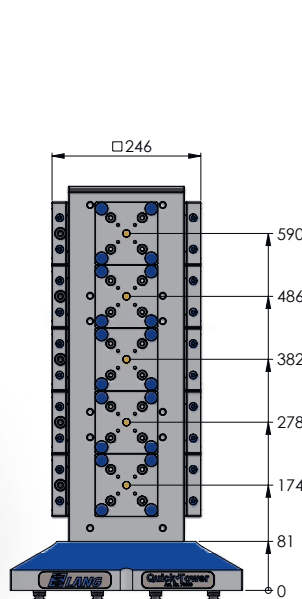


## PUNTO CERO DE 52 PARA QUICK-TOWER 104 × 104 × 27 MM

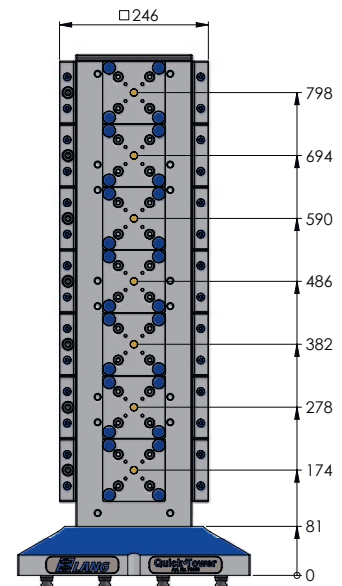


ARTICULO Nº	DIMENSIONES	AGUJEROS DE AMARRE	PESO	CANTIDAD	PRECIO*
75600	104 × 104 × 27 mm	82 × 82 mm	1,8 kg	1 - 10	
				11 - 25	
				26 - 49	
				ab 50	

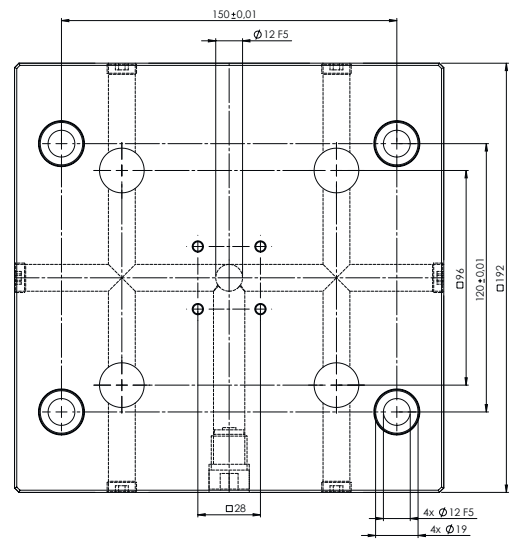
\* El descuento especial por cantidades solo se aplica con la compra de la Quick-Tower  
Incluye: 4 tornillos M 10 × 35, 2 casquillos Ø 12 × 12 mm (Artículo Nº 45000-09)



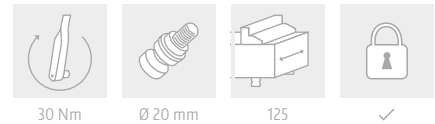
Torre 70650, altura 688 mm, máx. 5 Puntos Cero en cada cara



Torre 70850, altura 860 mm, máx. 7 Puntos Cero en cada cara

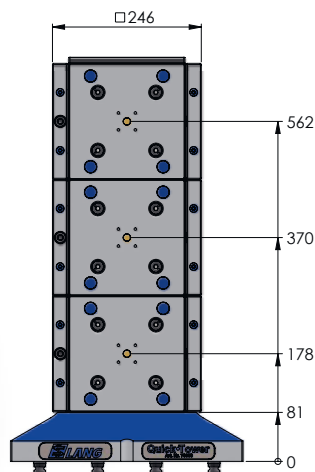
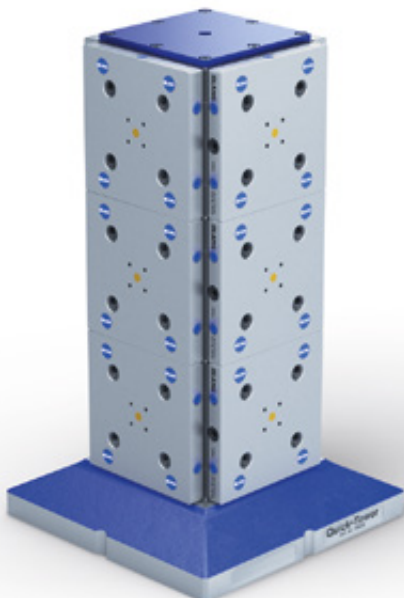


**PUNTO CERO DE 96 PARA QUICK-TOWER**  
**192 × 192 × 27 MM**

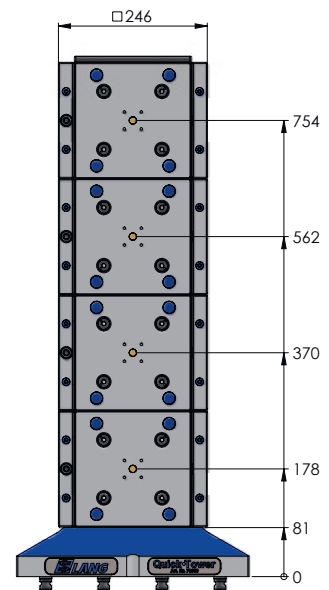


ARTICULO N°	DIMENSIONES	AGUJEROS DE AMARRE	PESO	CANTIDAD	PRECIO*
75710	192 × 192 × 27 mm	150 × 120 mm	7,0 kg	1 - 6	
				7 - 11	
				12 - 29	
				ab 30	

\* El descuento especial por cantidades solo se aplica con la compra de la Quick-Tower  
 Incluye: 4 tornillos M 10 × 35, 2 casquillos Ø 12 × 12 mm (Artículo N° 45000-09)



Torre 70650, altura 688 mm, máx. 3 Puntos Cero en cada cara



Torre 70850, altura 860 mm, máx. 4 Puntos Cero en cada cara

# Quick-Point® Tirantes de amarre

Tirantes para el amarre de mordazas, utillajes o cualquier accesorio que queramos fijar al Punto Cero.

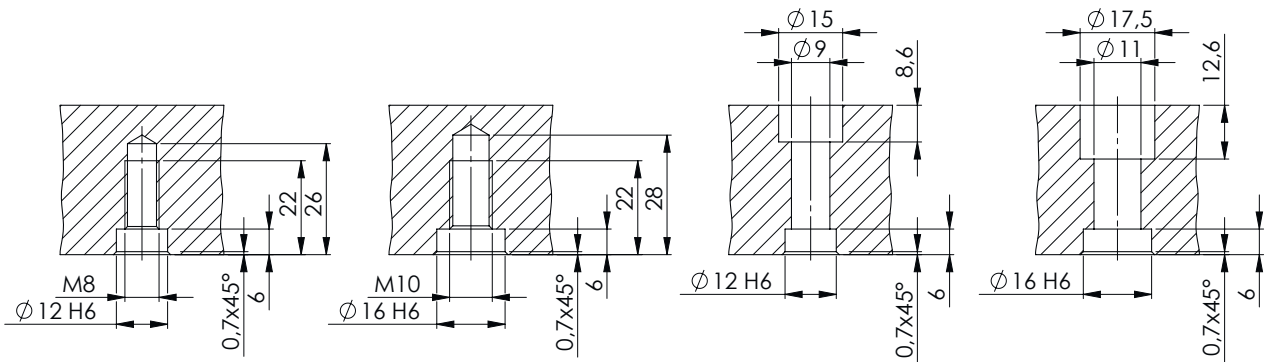


## QUICK-POINT® TIRANTES DE AMARRE

ARTICULO N°	DESCRIPCIÓN	CANTIDAD	PRECIO
45270	Ø 16 mm para Punto Cero 52	1 ud	
45570	Ø 20 mm para Punto Cero 96	1 ud	

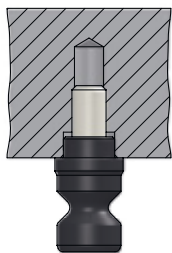
Atención: ¡Se necesitan 4 tirantes por cada Punto Cero!

## Funcionamiento:

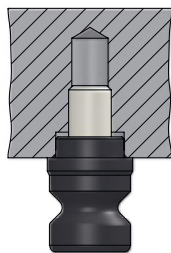


Amarre con prisionero

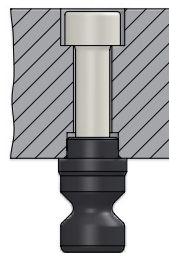
Amarre con tornillos



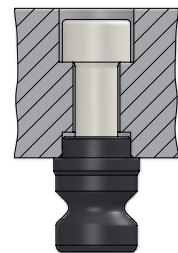
52



96



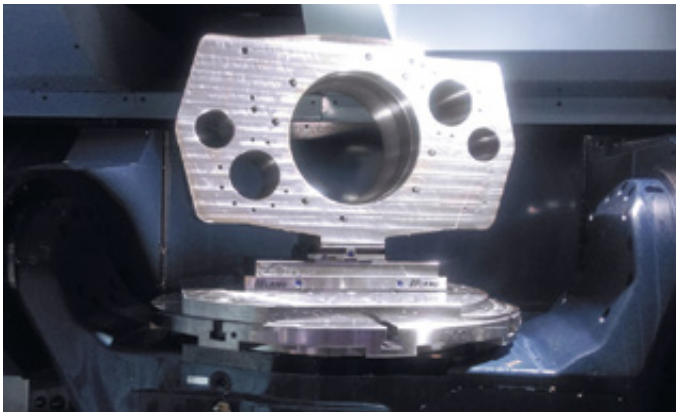
52



96



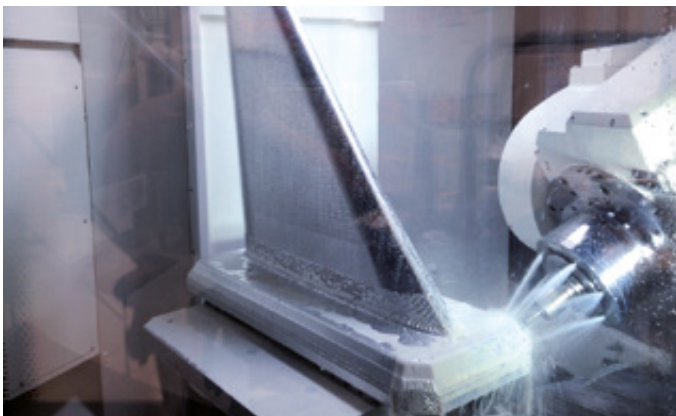
## Aplicaciones:



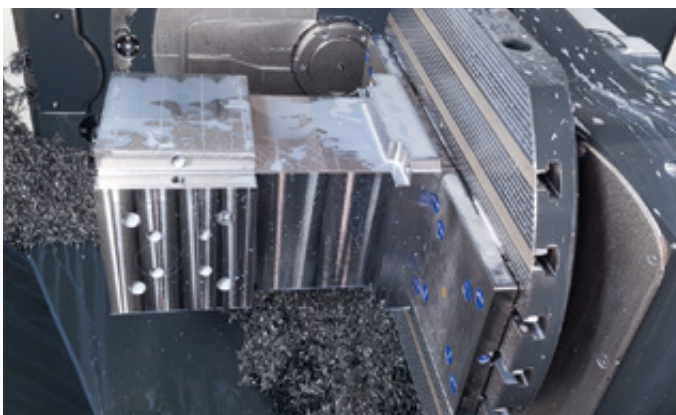
Los tirantes deben estar posicionados a 52 mm/96 mm ( $\pm 0,01$  mm) para poder amarrar directamente las piezas a los Puntos Cero.



La pieza esta amarrada directamente al Punto Cero con total seguridad sin mordazas.



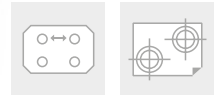
Bloque de aluminio ( peso: 1.315 kg, dimensiones: 1.067 × 406 × 1.106 mm) amarrado con 16 tirantes.



Con los tirantes de amarre conseguimos precisión y rigidez, pieza de 200 kg con una altura de 500 mm amarrada solamente con tirantes.

## Quick-Point® Placa para Utillaje

Placas de utillaje de acero no endurecido para la adaptación individual de los accesorios y otros dispositivos.

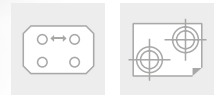


52

✓

### QUICK-POINT® 52 PLACA PARA UTILLAJE

ARTICULO N°	DIMENSIONES	PESO	PRECIO
45275	96 × 96 × 27 mm	2,0 kg	
45277	156 × 156 × 27 mm	5,2 kg	



96

✓

### QUICK-POINT® 96 PLACA PARA UTILLAJE

ARTICULO N°	DIMENSIONES	PESO	PRECIO
45575	156 × 156 × 27 mm	5,3 kg	
45577	192 × 192 × 27 mm	8,3 kg	

# Quick·Point® Tirantes con calzo en altura

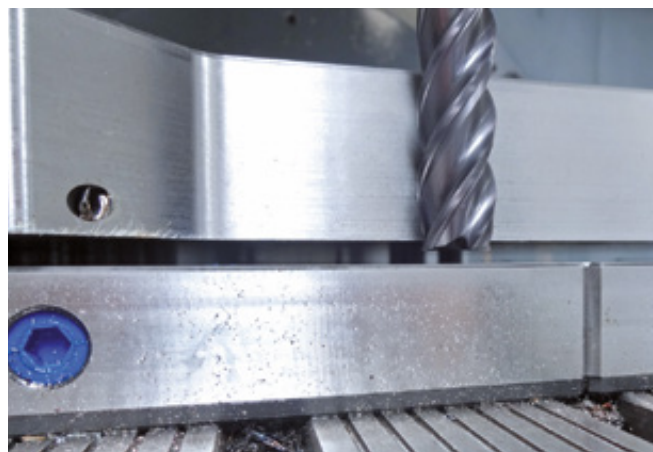
Los tirantes con calzo en altura, nos permiten elevar la pieza de tal forma que es posible realizar taladros y contornos pasantes.



## QUICK·POINT® TIRANTES CON CALZO EN ALTURA

ARTICULO Nº	DESCRIPCIÓN	DISTANCIA EN ALTURA	CANTIDAD	PRECIO
45270-10	Ø 16 mm para Puntos Cero de 52	10 mm (Ø 24 mm)	1 Set (4 uds.)	
45570-10	Ø 20 mm para Puntos Cero de 96	10 mm (Ø 28 mm)	1 Set (4 uds.)	

## Aplicaciones



## Quick-Point® Manilla de accionamiento rápido

Manilla de accionamiento rápido compatible con todos los puntos cero Quick-Point® rectangulares, cuadrados y el punto cero doble redondo de 96 Quick-Point®.



### MANILLA DE ACCIONAMIENTO RÁPIDO PARA QUICK-POINT® 52

ARTICULO N°	DESCRIPCIÓN	PARA EL ARTICULO N°	PESO	PRECIO
44552	Manilla de accionamiento rápido para Punto Cero, Cubo Doble Punto Cero, Adaptador y Calzo de 52	45600 / 75600 / 45150 / 45151 / 47220 / 45160 / 45156 / 45157	0,3 kg	
45252	Manilla de accionamiento rápido para el Punto Cero Doble Quick-Point® 52	45621	0,8 kg	NOVEDAD
45452	Manilla de accionamiento rápido para el Punto Cero Cuádruple Quick-Point® 52	45640 / 45641	0,9 kg	

### MANILLA DE ACCIONAMIENTO RÁPIDO PARA QUICK-POINT® 96

ARTICULO N°	DESCRIPCIÓN	PARA EL ARTICULO N°	PESO	PRECIO
44596	Manilla de accionamiento rápido para Punto Cero, Cubo Doble Punto Cero, Adaptador y Calzo de 96	45710 / 45763 / 45715 / 45716 / 45400 / 45401 / 47520 / 45406 / 45407	0,4 kg	
45296	Manilla de accionamiento rápido para el Punto Cero Doble Quick-Point® 96	45720	0,9 kg	
45996	Manilla de accionamiento rápido para el Punto Cero Doble Redondo Quick-Point® 96	45962 / 45963 / 45964	0,9 kg	NOVEDAD
45496	Manilla de accionamiento rápido para el Punto Cero Cuádruple Quick-Point® 96	45740 / 45741 / 45742	1,0 kg	

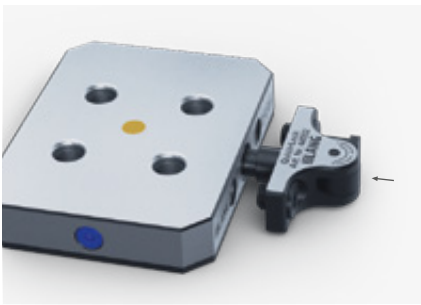
## Instrucciones de instalación

En pocos segundos, la manilla de accionamiento rápido se monta en una placa Quick·Point®. Con un movimiento de 180 ° de la palanca, el Punto Cero amarra o libera la mordaza.



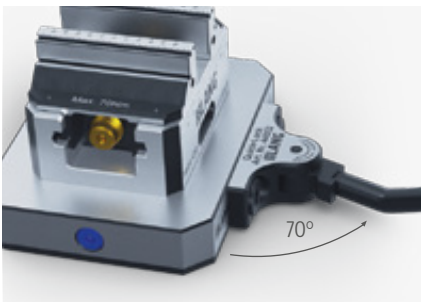
### Extracción del tornillo de accionamiento del Punto Cero Quick·Point®:

Retire el tornillo de accionamiento, el perno de actuación y las dos cubiertas de plástico y guárdelos. Durante el proceso de instalación, no es necesario retirar la placa Quick·Point® de la mesa si ya está amarrada.



### Instalación de la manilla de accionamiento:

Inserte el perno del accionamiento de la manilla rápida y apriete los dos tornillos.

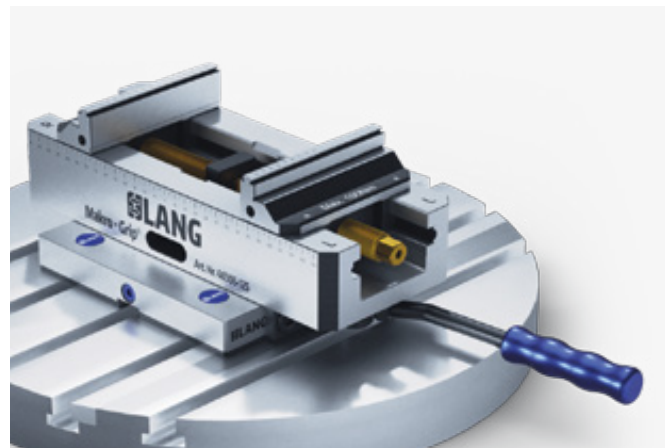
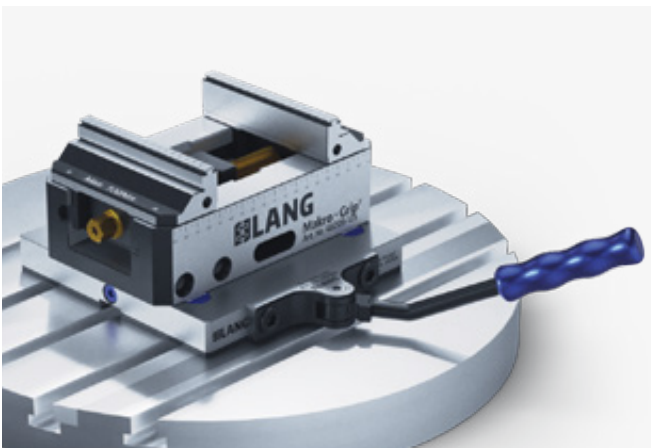


### Comprobación de las fuerzas de sujeción:

Inserte la manilla al accionamiento rápido. Mueva la palanca de sujeción en un movimiento de 180° desde la derecha a la izquierda hasta que sienta resistencia. Si el ángulo restante es aproximadamente de 70°, la fuerza de sujeción debe ajustarse.

## Uso de la manilla de accionamiento rápido

La manilla de accionamiento rápido está equipada con un bloqueo de rotación que se puede usar tanto horizontal como verticalmente. Para mordazas y accesorios que sobresalen del Punto Cero Quick·Point®, la palanca se usa horizontalmente (imagen derecha).





## Quick-Point® Accesorios



### QUICK-POINT® TAPAS DE PLÁSTICO

ARTICULO N°	DIAMETRO	CANTIDAD	PRECIO
45008-15	Ø 15 mm	1 set (20 uds.)	
45008-20	Ø 20 mm	1 set (20 uds.)	
45008-27	Ø 27 mm	1 set (20 uds.)	

Tapas reforzadas con fibra de vidrio resistente al calor para evitar la suciedad en los tornillos de amarre.



### QUICK-POINT® TAPONES DE PLÁSTICO

ARTICULO N°	DESCRIPCIÓN	CANTIDAD	PRECIO
45052-20	Ø 16 mm para Punto Cero de 52	1 set (4 uds.)	
45096-20	Ø 20 mm para Punto Cero de 96	1 set (4 uds.)	

Tapones de plástico para evitar la entrada de suciedad cuando no usamos el punto cero.



### QUICK-POINT® TAPONES METÁLICOS

ARTICULO N°	DESCRIPCIÓN	CANTIDAD	PRECIO
45052-30	Ø 16 mm para Quick-Point 52	1 set (4 uds.)	
45096-30	Ø 20 mm para Quick-Point 96	1 set (4 uds.)	

Tapones de acero para evitar la entrada de suciedad cuando no usamos alguno o todos los orificios de amarre.



### QUICK-POINT® IMÁN PARA EXTRACCIÓN DE TAPONES DE ACERO

ARTICULO N°	DESCRIPCIÓN	PRECIO
45000-30	Imán con manilla	

Imán con mango para una fácil extracción de los tapones de acero.



### QUICK-POINT® MANILLA DE ALUMINIO

ARTICULO N°	DESCRIPCIÓN	PRECIO
46081	Aluminium handle bar	

Manilla de aluminio para la manipulación y transporte de los Puntos Cero, especialmente recomendado para los Puntos Cero pesados. La manilla se amarra al Punto Cero mediante dos tirantes de 96.

# Quick-Point® Accesorios de alineación



## CHAVETAS DE ALINEAMIENTO PARA PUNTOS CERO QUICK-POINT®, DIN 6323

ARTICULO N°	DESCRIPCIÓN	CANTIDAD	PRECIO
452014	20 to 14 mm	1 ud.	
452018	20 to 18 mm	1 ud.	

Para facilitar el alineamiento de los Puntos Cero Quick Point, ofrecemos chavetas para las ranuras 20H7 de 14 o 18 mm.

Atención: ¡Las chavetas no son adecuadas para la Artículo N°. 45800 & 45890!

NOVEDAD

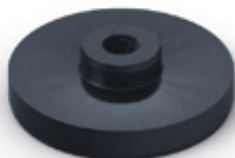


## CHAVETAS PARA ALINEACIÓN AXIAL DE LA PLACA REDONDA QUICK-POINT®, ARTÍCULO NO. 45890 (PÁGINA 25)

ARTICULO N°	DIMENSIONES	CANTIDAD	PRECIO
452214	14 × 22 mm	1 ud.	
452218	18 × 22 mm	1 ud.	

Para la alineación de la placa Quick-Point®, artículo No. 45890, que tiene ranuras de 14 y 18 H7 en la parte inferior, ofrecemos estas chavetas equipadas con una rosca M6, adecuada para tornillos DIN 84 o DIN 912, M6 × 16.

NOVEDAD

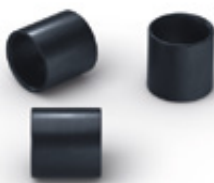


## CENTRADORES PARA LA ALINEACIÓN CONCÉNTRICA DE PLACAS QUICK-POINT®

ARTICULO N°	DESCRIPCIÓN	CANTIDAD	PRECIO
451230	De 12 a 30 mm	1 ud.	
451232	De 12 a 32 mm	1 ud.	
451250	De 12 a 50 mm	1 ud.	
452530	De 25 a 30 mm	1 ud.	
452532	De 25 a 32 mm	1 ud.	
452550	De 25 a 50 mm	1 ud.	
455030	De 50 a 30 mm	1 ud.	
455032	De 50 a 32 mm	1 ud.	
455050	De 50 a 50 mm	1 ud.	

Para la alineación concéntrica de placas Quick-Point® a través de orificios de montaje en la parte inferior (12, 25, 50 mm) ofrecemos tirantes de centrado para los agujeros más comunes de la mesa de la máquina (30, 32, 50 mm).

## CASQUILLOS DE CENTRAJE PARA LA MORDAZA Y PUNTO CERO

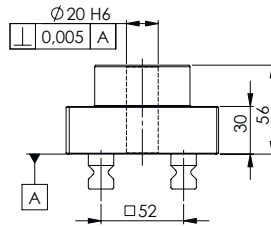


ARTICULO N°	DIMENSIONES	PARA TORNILLO DE	CANTIDAD	PRECIO
45000-09	Ø 12 × 12 mm	M 10	1 ud.	
65191-04	Ø 12 × 12 mm	M 8	1 ud.	
65191-05	Ø 16 × 15 mm	M 10	1 ud.	

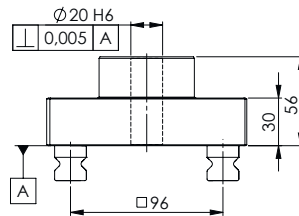
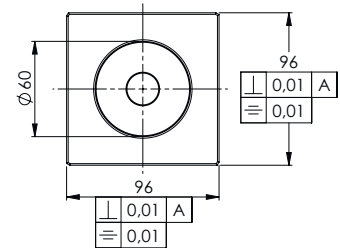
Se requieren casquillos artículo N° 45000-09 en la Base Quick-Point® y en el Quick-Tower horizontal para alinear placas punto cero. El montaje de las mordazas Makro-Grip® 77 (ancho de la mordaza 46 y 77 mm) en el pallet de automatización 65190 se realiza con casquillos del artículo N° 65191-04. Para el montaje de la mordaza Makro-Grip® 125 es necesario el artículo N° 65191-05.

# Quick-Point® Centrador

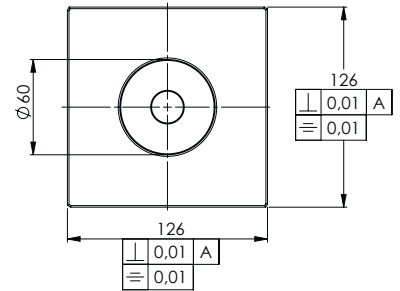
Placa para la alineación rápida y precisa del Punto Cero Quick-Point®.  
Especialmente recomendada para divisores y mandrinadoras.



Quick-Point® Centrador de 52

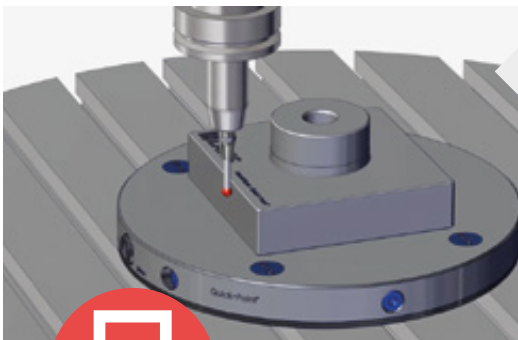


Quick-Point® Centrador de 96



## QUICK-POINT® CENTRADOR

ARTICULO N°	PARA	DIMENSIONES	LONGITUD DE MEDIDA	PESO	PRECIO
44252	Quick-Point® 52	96 × 96 × 56 mm	95 mm por lado	2,6 kg	
44296	Quick-Point® 96	126 × 126 × 56 mm	125 mm por lado	4,2 kg	



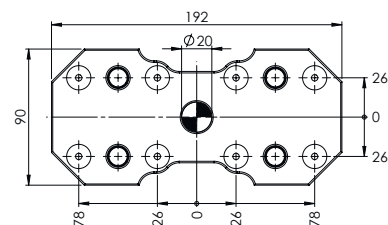
### Funcionamiento:

Después de amarrar el centrador en un placa Quick-Point®, el eje axial la alineación de la placa Quick-Point® se realiza probando las caras laterales del centrador. Para una alineación concéntrica se puede usar el diámetro interno del pallet de calibración.

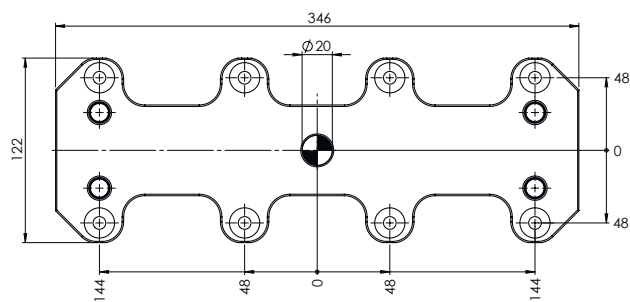
¡Observe el vídeo para unas instrucciones más completas o descargue el catálogo en nuestra página web!

# Quick·Point® Medidor de alineación

Para un fácil y rápido montaje de los Puntos Cero Quick·Point® se recomienda el medidor de alineación. Se garantiza una alineación precisa y exacta de los Puntos Cero.



Medidor de alineación de 52



Medidor de alineación de 96

## MEDIDOR DE ALINEACIÓN PARA QUICK·POINT®

ARTICULO N°	DESCRIPCIÓN	PESO	PRECIO
44152	Medidor de alineación de 52	3,4 kg	
44196	Medidor de alineación de 96	6,5 kg	
44152-10	Alquiler de medidor de alineación de 52	-	
44196-10	Alquiler de medidor de alineación de 96	-	



### Funcionamiento:

El medidor de alineación Quick·Point® garantiza una alineación precisa de dos o más Puntos Cero colocados uno al lado del otro. Esto asegura que las mordazas y accesorios se puedan amarrar en dos placas diferentes. Primero se coloca un Punto Cero en la mesa, alineado y fijado con sus tornillos y el medidor de alineación se aplica en las placas vecinas mientras estas se aprietan con los tornillos de fijación accesibles.

¡Observe el vídeo para unas instrucciones más completas o descargue el catálogo en nuestra página web!

# Quick-Point® Servicio

## Mecanizado de agujeros

Todos nuestros Puntos Cero Quick-Point® con un agujero de montaje predefinido también están disponibles sin el mismo. La dureza (57 HRC, 0,7 mm de profundidad) en los Puntos Cero se pueden taladrar de acuerdo con a las ranuras de la mesa de la máquina. Ofrecemos esto como un servicio.

Los planos de las placas Quick-Point® sin mecanizado de agujeros se muestran en este catálogo. Las zonas rayadas pueden

emplearse para el mecanizado de agujeros. En raras ocasiones se pueden realizar los agujeros en los canales de accionamiento. Si esto fuese necesario por favor solicítelo pregunte a su persona de contacto de LANG local.

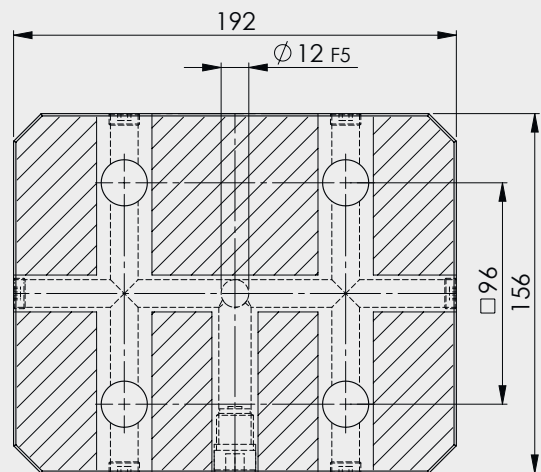
Todos los modelos y planos están disponibles en nuestra página web <https://www.lang-technik.de/de/download/download.html>.



Punto Cero Quick-Point® con agujeros predefinidos



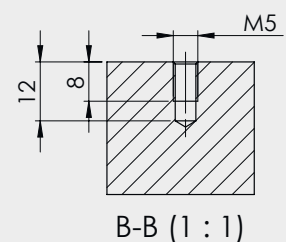
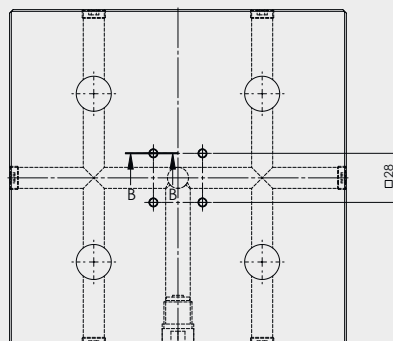
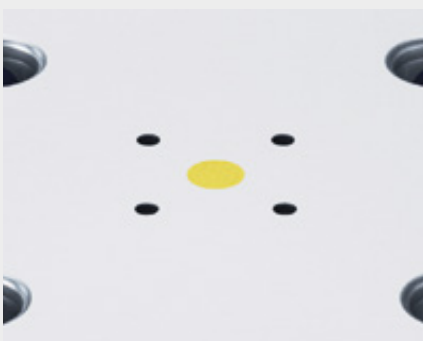
Mismo Punto Cero Quick-Point® sin agujeros de amarre. Estos pueden realizarse por Lang o por cliente de acuerdo a sus necesidades.



## M5 Para posicionamiento

La inserción de un pasador o tornillo de M5 nos ayuda a poder posicionar los sistemas de amarre LANG en la misma posición. El mecanizado que llevan nuestros sistemas de amarre en la

parte inferior viene incluido en las siguientes placas: Artículo No. 45150, 45400, 75600, 75710, 47220 y 47520.



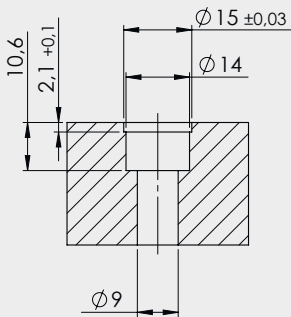


## Cobertura de agujeros

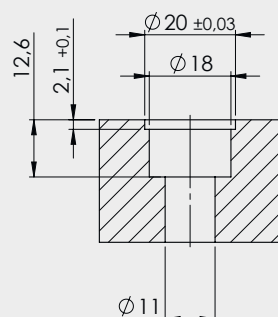


Punto Quick-Point® con tapas de plástico.

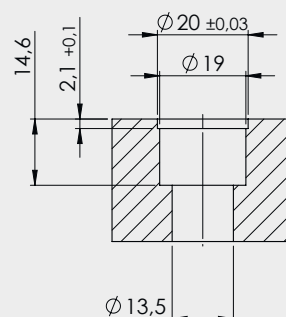
Los agujeros de montaje en placas Quick-Point®, predefinidas o personalizadas por LANG tienen un paso de 2,1 mm con el fin de evitar la entrada de suciedad y la obstrucción de estos orificios. Estos pueden cubrirse con tapas de plástico, que están disponibles en tres tamaños diferentes (consulte la página 56).



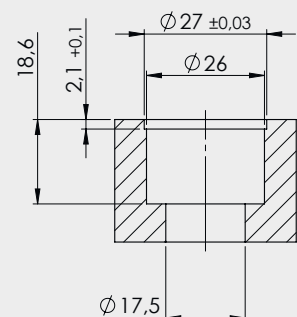
**M8**



**M10**



**M12**



**M16**

## Mecanizado de esquinas en los Punto Cero Múltiples Quick-Point®

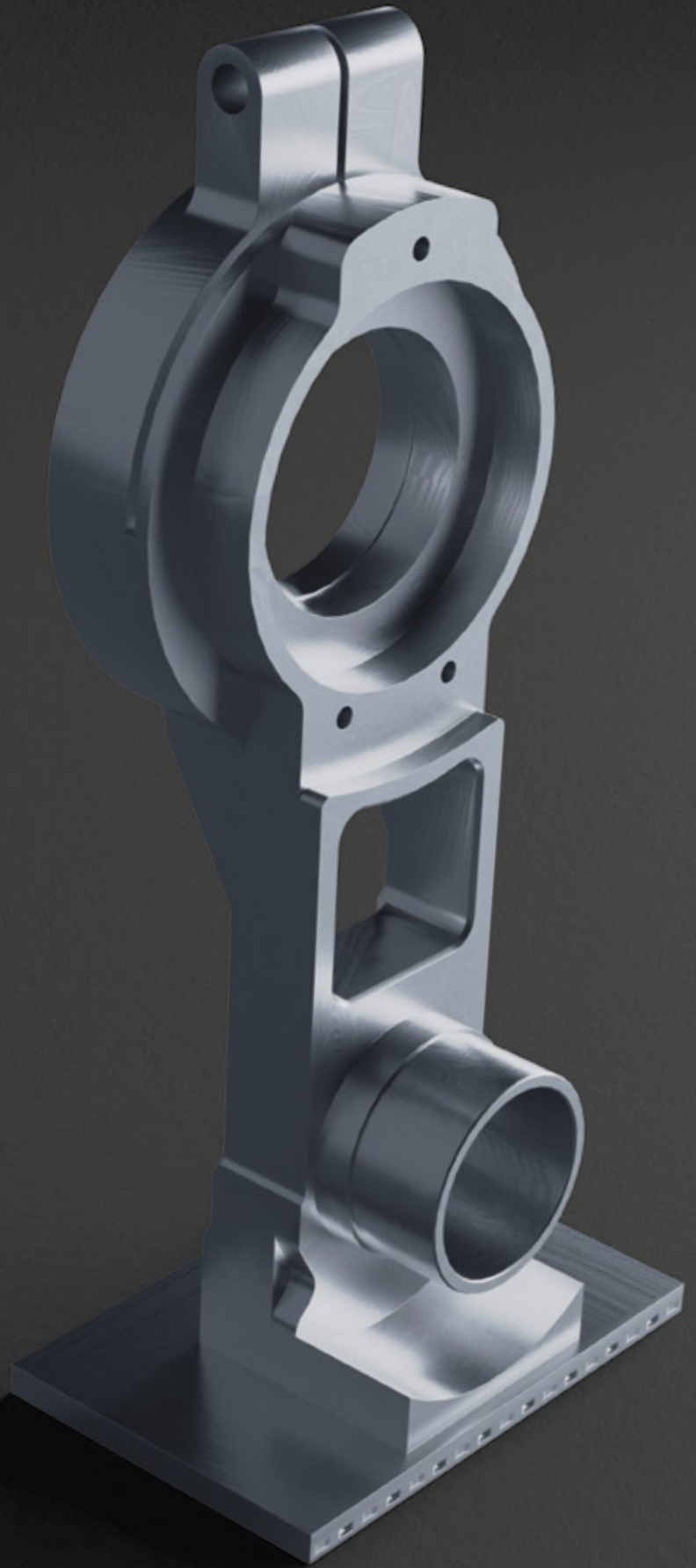
Bajo petición del cliente junto con el plano de mecanizado, ofrecemos la posibilidad de mecanizar las esquinas de las Mesas

Múltiples para adaptarlas a las mesas redondas de la máquina, evitando de esta manera los salientes de las esquinas.



### MECANIZADO DE ESQUINAS PARA MESAS MÚLTIPLES QUICK-POINT®

ARTICULO N°	CANTIDAD	PRECIO
45043-01	Eliminar 1 esquina	
45043-02	Eliminar 2 esquina	
45043-04	Eliminar 4 esquina	





# MAKRO·GRIP®

---

# TECNOLOGÍA DE

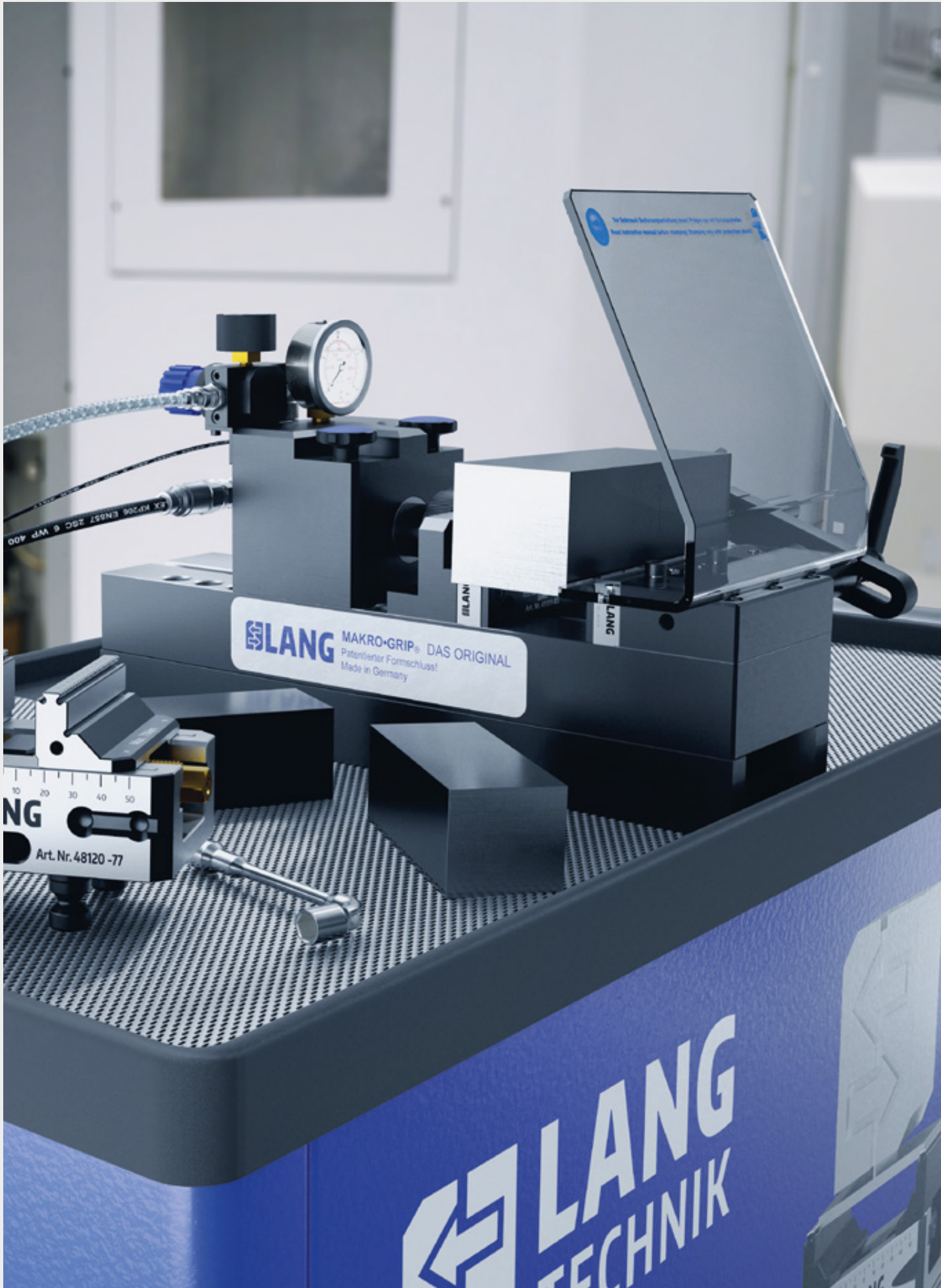
---

# MARCADO

## CONTENIDO

- 64 Makro·Grip® Estación de marcado
  - 72 Estación de marcado
  - 73 Estación de marcado móvil
  - 76 Accesorios
  - 77 Bocas de marcado







# Makro·Grip® Tecnología de marcado

La tecnología de marcado es la tecnología en la que la pieza a amarrar (máximo 45HRC) será provisto de un marcado con un contorno definido bajo una alta presión de amarre (máximo de 20 Tn de presión hidráulica) fuera de la zona de trabajo en la que se vaya a amarrar de forma definitiva la pieza.

Combinando el sistema de marcado con las mordazas Makro·Grip® 5 ejes, garantizamos la mayor fuerza de sujeción de fácil accesibilidad, una seguridad y confianza máxima en máquinas de 5 ejes.

## → **Marcado externo**

El proceso de marcado se produce de forma externa, no en la propia máquina donde luego se vaya a trabajar

## → **Tecnología de amarre**

Una tecnología de amarre con la mayor seguridad de sujeción con una pequeña fuerza de amarre

## → **Ahorro en material**

Gran ahorro de material debido a las condiciones mínimas de sujeción



# Makro·Grip® Tecnología de marcado



## Tecnología de marcado patentado por LANG

Esta única tecnología de sujeción, patentada por LANG, hace a ésta la mejor en sistemas de amarre. Su cierre garantiza la máxima potencia de retención con una fuerza de apriete mínima. Esta tecnología aumenta la efectividad en amarre y gracias al ahorro de material entre otras cosas, se reduce mucho el coste de la producción.

Esta tecnología de marcado permite amarrar incluso materiales con una dureza muy elevada con gran seguridad. La pieza a trabajar es marcada bajo una alta presión hidráulica y preparada para ser amarrada. La fuerza del apriete y marcado se realiza siempre antes de que la pieza sea definitivamente amarrada, es por eso que las mordazas 5 ejes únicamente se limitan a sujetar la pieza una vez marcada. En este sentido, la técnica de amarre difiere fundamentalmente de la filosofía de amarre de otras compañías. Las mordazas convencionales tienen doble función en las bocas dentadas (1. marcar el material 2. amarrar la pieza). En el mercado sólo hay mordazas capaces de hacer una presión máxima de 4-6 toneladas de amarre, lo que resulta un auténtico reto para materiales de dureza elevada. En aras de amarrar de forma correcta la pieza, las bocas han de estar muy afiladas o puntiagudas, lo que, por cierto, provoca un efecto negativo en la calidad de amarre. En materiales blandos propensos a la vibración, las bocas dentadas tienden a perder fuerza de apriete ya que como pueden trabajar por sí mismas, el desgaste provoca efectos negativos a medio plazo.

Por otro lado, la estación de marcado, puede llegar a realizar una presión hidráulica de hasta 20 Tn, sin tener problemas incluso con materiales duros de hasta 1500N/mm<sup>2</sup> de resistencia de tracción. Después del marcado de pieza, ésta se sujeta con una mordaza 5 ejes con mínima fuerza de amarre. Su diseño es por lo tanto muy compacto sin llegar a haber desgaste en los dientes de la mordaza. Su forma (tronco de pirámide) y la baja presión de sujeción son responsables del hecho de que los dientes de amarre no puedan perforar más profundo en la pieza de trabajo y por lo tanto, siempre proporciona una parada definida.

Mientras las mordazas convencionales alcanzan sus límites según la dureza del material a sujetar, la tecnología de marcado de Lang, no. El resultado de la fuerza de amarre en nuestro caso es mayor, más efectivo y con materiales de mayor resistencia (hasta 45 HRC), a pesar de ser un sistema compacto y de necesitar una fuerza de apriete mínima después del marcado de la pieza.

En las siguientes hojas, puede informarse de lo que necesite acerca de la estación de marcado Makro·Grip y de la importancia del marcado en una máquina 5 ejes usando una mordaza Makro·Grip.



Bocas dentadas de mordaza convencional + indentación de pieza



Boca dentada de mordaza Makro·Grip® 5 ejes + huella dentada en pieza

Gracias a la excepcional fuerza de sujeción, esta tecnología de amarre tiene muchos beneficios:

Mínimo amarre necesario	→	Enorme ahorro de material	→	<b>PROTECCIÓN DE RECURSOS</b>
Gran avance	→	Reducción de tiempo de mecanizado	→	<b>REDUCCIÓN DE COSTES POR PIEZA</b>
Reduce las vibraciones en la pieza	→	Alta precisión	→	<b>AUMENTO DE LA CALIDAD DE MECANIZADO</b>

Ventajas de una mínima fuerza de apriete en las mordazas 5 ejes:

Pequeña presión de amarre	→	No deformación del material	→	<b>AUMENTO DE LA CALIDAD DEL MECANIZADO</b>
Reduce desgastes en la mordaza	→	Mayor vida útil	→	<b>BAJO COSTE DE COMPRA</b>
Mejor accesibilidad	→	Uso de herramientas más cortas	→	<b>GRAN CONFIANZA DE PROCESO</b>
Reducción considerable de peso	→	Manejo ergonómico	→	<b>OPERARIOS CON MENOR TENSIÓN LABORAL</b>
Reducción de espacio en máquina	→	Versatilidad en el mismo sistema	→	<b>MEJOR UTILIZACIÓN DE MEDIOS</b>



## Principio de funcionamiento de la tecnología de marcado



**1 – Ahorro de material al utilizar mínima longitud de amarre**



**2 – Marcado de piezas entre 3 y 5 segundos**



**3 – El marcado es correcto cuando en toda la longitud se ve como mínimo una profundidad de 0,1mm**

### ¡5 segundos que revolucionarán su proceso de mecanizado!

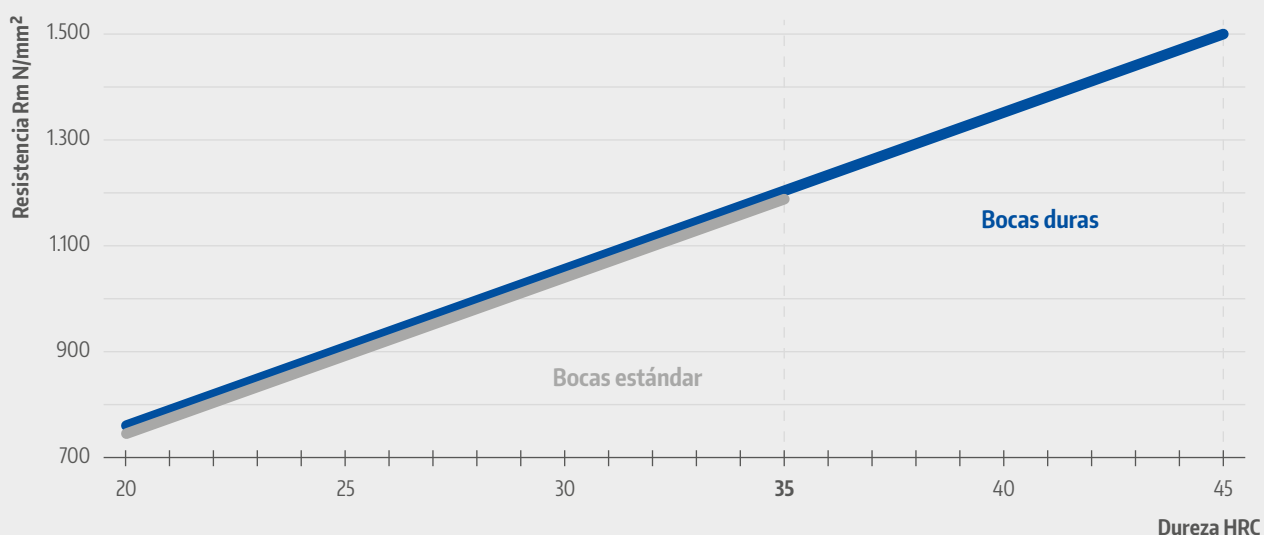
La pieza viene directamente del corte de sierra. Generalmente no es necesario preparación adicional. El marcado se realiza en menos

de 5 segundos. El sistema es un punto de unión entre la mordaza y el bruto. La boca dentada de las mordazas Makro-Grip® permiten asegurar una repetibilidad incluso sin topes.

## Un sistema de amarre fiable y sin posibles fugas de pieza para materiales duros

La tecnología de marcado puede llegar a marcar piezas con una presión de hasta 20 Tn de fuerza, esto permite amarrar piezas con una dureza de 1.500 N/mm<sup>2</sup> de resistencia a la tracción sin posibles fugas y de una form muy fiable. A pesar de que los materiales

duros requieran diferentes bocas dentadas para asegurar una mayor vida útil de éstas, en el caso de LANG, no es necesario cambiar de boca si se tiene las bocas que recomienda la casa de 45 HRC, existes también otras bocas de 35 HRC.







## Mecanizado con el amarre antes ↔ después



La tecnología de amarre de Makro-Grip® 5 ejes, permite sujetar piezas que excedan el volumen de éstas sustancialmente. A pesar de que sólo sea amarrado por 3 mm, se garantiza una máxima fiabilidad. El diseño compacto en relación con el máximo volumen de pieza permitido asegura un acceso ideal con herramienta pequeña de tal manera que se reduzcan las vibraciones y se aumente el avance de corte.

Como guía, las mordazas Makro-Grip® 5 ejes son capaces de amarrar piezas de los siguientes tamaños:

Ancho de pieza:

**3 veces el ancho de la mordaza**

Altura de pieza:

**2 veces el ancho de mordaza**

## Establecer la profundidad y presión de la sujeción de forma correcta

El largo número de aleaciones dificulta realizar una regla precisa para el marcado de pieza. Los dos principales parámetros son la anchura de pieza y el material del que esté hecho. En general, se recomienda siempre empezar a una baja presión de amarre y poco a poco ir incrementando hasta alcanzar la profundidad deseada de marcado.

Para el caso del material tipo F1516(16MnCr5), se ha realizado la medición y establecido una guía aproximada de valores para una presión óptima.

Tipo de material F1516 (16MnCr5)

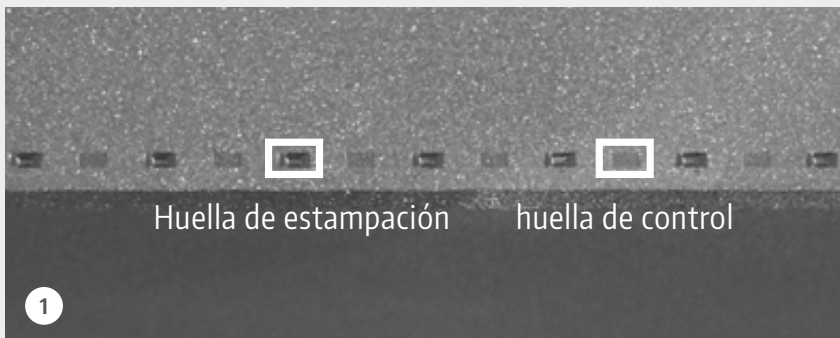
ANCHURA MATERIAL	PRESIÓN DE AMARRE
76 mm	100 bar
126 mm	140 bar

**Nota: Los valores pueden cambiar dependiendo de la calidad superficial. Se recomienda llevar a cabo una inspección visual antes de realizar cada ensayo de presión.**

## Ajuste para un marcaje correcto

Una inspección visual da una garantía al usuario para saber si la presión ejercida es suficiente o por el contrario hay que reajustar la presión. Dependiendo de la dureza del material, hay dos maneras diferentes de realizar la huella. Por un lado, el material blando necesita un poco más de superficie de sujeción debido a su mayor

tenacidad, por lo tanto, ha de ser marcado de tal manera que las marcas entre huellas de control sean visibles. Por otro lado, en cuanto a material duro, la marca no tiene por qué ser tan profunda como en el otro caso debido a la resistencia del material.



### 1 Material de dureza menor a 35HRC con bocas estándar

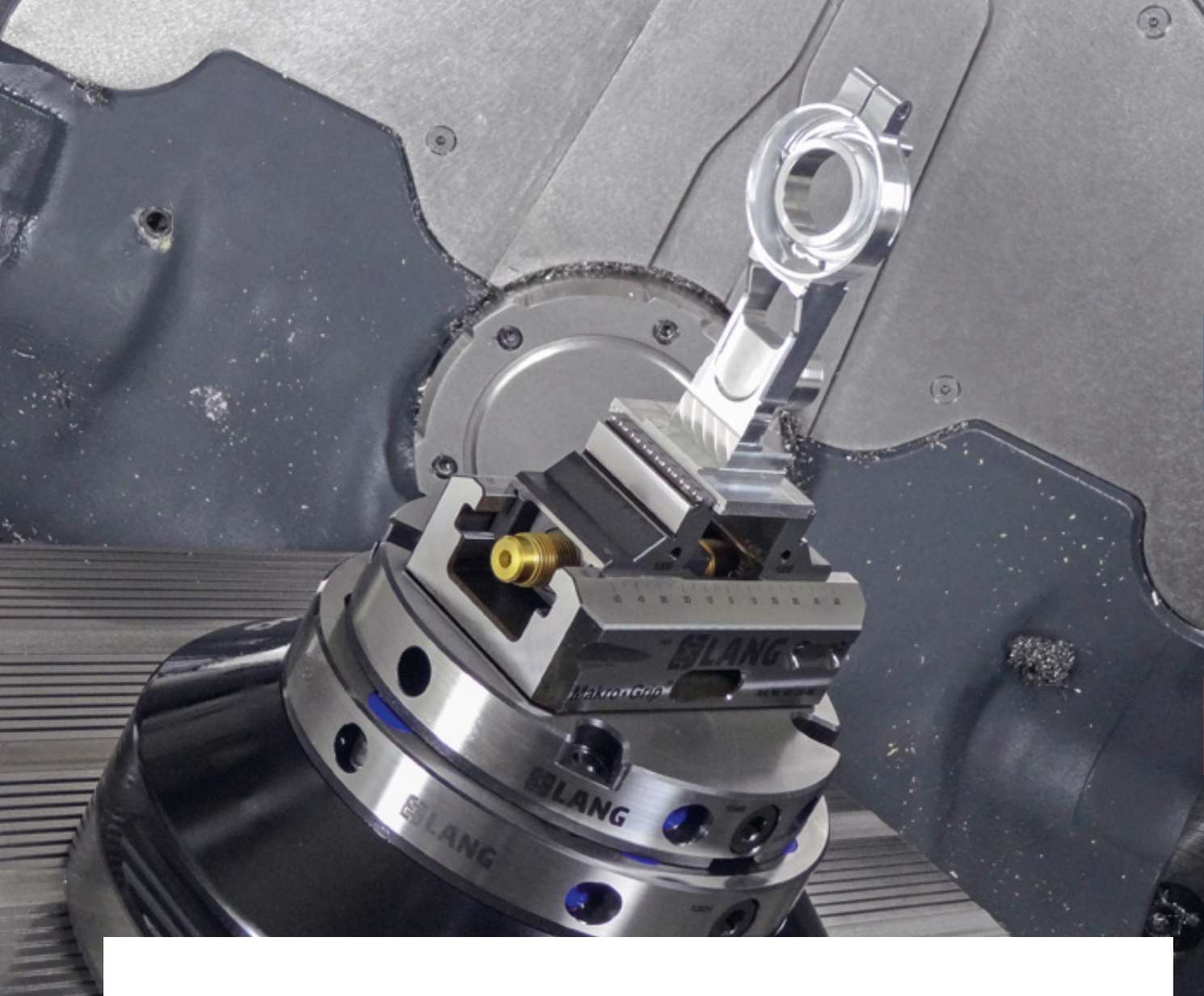
La diferencia entre las huellas de control y las huellas de estampación son claramente visibles. La profundidad de las huellas de control deben ser de 0,1 mm, por el contrario las de estampación de 0,25 mm.



### 2 Material de dureza mayor a 35HRC con bocas duras

Para material de una dureza de entre 35 y 45 HRC, las huellas de control NO deben ser visibles, mientras que las huellas de estampación han de tener una profundidad de 0,15 mm.

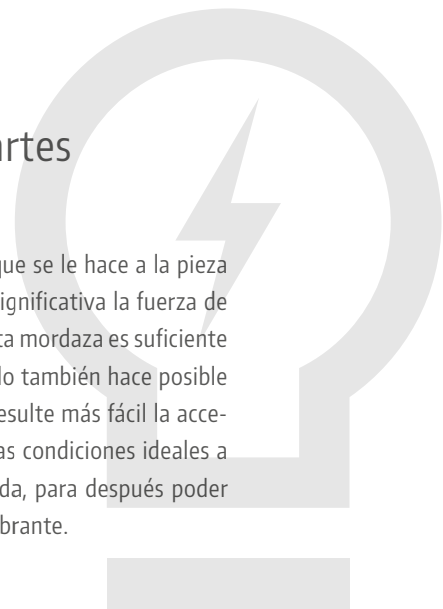




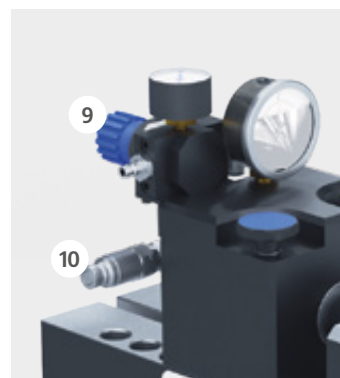
## Aumenta tu beneficio:

### Usar la fresa lateral para acabar las partes en una operación

A través de la estación de marcado, la fuerza de apriete máxima que se le hace a la pieza se realiza fuera de la zona de mecanizado. Esto reduce de forma significativa la fuerza de amarre que tiene que realizar una mordaza. Una pequeña y compacta mordaza es suficiente para amarrar piezas sobredimensionadas. La tecnología de marcado también hace posible poder amarrar piezas desde su sección transversal de forma que resulte más fácil la accesibilidad a la hora de trabajar la pieza. Este hecho proporciona unas condiciones ideales a la hora de mecanizar un amplio rango de piezas de una única atada, para después poder terminar la pieza con una fresa lateral eliminando así el material sobrante.



# Makro·Grip® Estación marcado



Rear view

- 1 Accionamiento neumático con mano o pie
- 2 Multiplicador neumático hidráulico con visualización rápida de nivel de aceite
- 3 Escudo protector de Makrolon
- 4 Ajuste rápido de la presión hidráulica
- 5 Ajuste rápido a distintos tamaños de piezas
- 6 Carcasa hidráulica en acero robusto
- 7 Tope lateral de posicionamiento
- 8 Bocas de marcado de 35 HRC o de 45 HRC
- 9 Ajuste fácil de la estación de marcado
- 10 Sistema de conexión mediante conectores rápidos

## MAKRO·GRIP® ESTACIÓN DE MARCADO PARA BANCOS DE TRABAJO

ARTICULO Nº	TIPO	RANGO MÁXIMO DE AMARRE	TIPO DE BOCAS	PESO	PRECIO
41200	Estándar	245 mm	Bocas estándar para 35HRC	76 kg	
41350	Extensible	355 mm	Bocas estándar para 35 HRC	84 kg	
41200-HE	Estándar	245 mm	Bocas duras para 45 HRC	76 kg	
41350-HE	Extensible	355 mm	Bocas duras para 45 HRC	84 kg	

Material que incluye: — Estación de marcado — Bloques para el control de desgaste  
 — Bocas de marcado con paralelas escalón 3 mm — Escala para parada de pieza  
 — Multiplicador de presión (1-360 bar) — Protector de seguridad

# Carro de estampación Makro·Grip® con estación de marcado, estándar



- 1 Makro·Grip® Estación de marcado estándar con un rango de medida de hasta 245 mm
- 2 La placa de ranura en T se puede reemplazar
- 3 Práctico carro móvil
- 4 Gran espacio en la bandeja de plástico que se puede utilizar, por ejemplo, para preparar las mordazas, para depositar herramientas, etc.

## CARRO DE ESTAMPACIÓN MAKRO·GRIP® CON ESTACIÓN DE MARCADO, ESTÁNDAR

ARTICULO N°	TIPO	RANGO MÁXIMO DE AMARRE	TIPO DE BOCAS	PESO	PRECIO
41521	Estándar	245 mm	Bocas estándar para 35 HRC	210 kg	
41521-HE	Estándar	245 mm	Bocas duras para 45 HRC	210 kg	

Material que incluye:

- Estación de marcado
- Bocas de marcado con paralelas escalón 3 mm
- Carro móvil
- Protector de seguridad
- Multiplicador de presión (1-360 bar)
- Bloques para el control de desgaste
- Escala para parada de pieza

# Carro de estampación Makro-Grip® con estación de marcado, extensible, con placa de ranura en T



- 1 Marcado de hasta 355 mm
- 2 Práctico carro móvil
- 3 La placa de ranura en T permite la posibilidad de adaptar una segunda unidad de estampación con facilidad en orificios de marcado o ranuras en T

## CARRO DE ESTAMPACIÓN MAKRO-GRIP® CON ESTACIÓN DE MARCADO, EXTENSIBLE, CON PLACA DE RANURA EN T

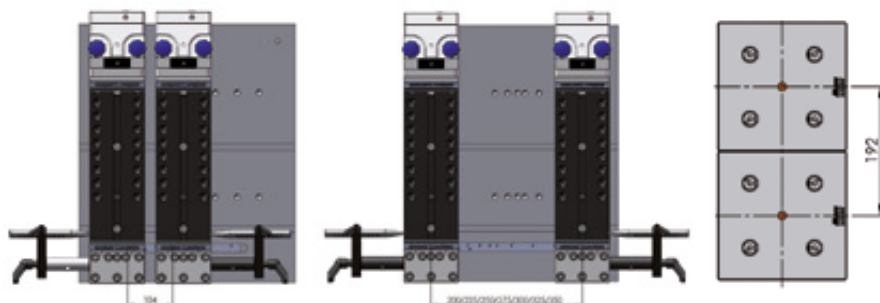
ARTICULO Nº	TIPO	RANGO MÁXIMO DE AMARRE	TIPO DE BOCAS	PESO	PRECIO
41400	Extensible	355 mm	Bocas estándar para 35 HRC	300 kg	
41400-HE	Extensible	355 mm	Bocas duras para 45 HRC	300 kg	
41140	Extensión adicional para el marcado doble	355 mm	Bocas estándar para 35 HRC	50 kg	
41140-HE	Extensión adicional para el marcado doble	355 mm	Bocas duras para 45 HRC	50 kg	

Material que incluye el artículo Nº 41400 y 41400-HE:

- Estación de marcado
- Placa de ranura en T de 596 x 496 mm
- Bocas de marcado con paralelas escalón de 3 mm
- Multiplicador neumático-hidráulico (1-360bar)
- Carro móvil
- Galgas de control de desgaste de bocas
- Escala para parada de pieza
- Protección de plástico



# Carro de estampación Makro·Grip® con doble estación de marcado, extensible, con placa de ranura en T



La estación de marcado doble es ideal cuando las piezas son muy largas para amarrar en una sola mordaza, para ello, se montan dos en línea. Es conveniente pasar el ajuste de pieza a la mesa de la máquina.

La distancia de dos unidades pueden ser ajustadas de forma individual usando las ranuras en T o con los agujeros en aras de que cuadre con la distancia de los puntos cero y las bocas de las mordazas.

## CARRO DE ESTAMPACIÓN MAKRO·GRIP® CON DOBLE ESTACIÓN DE MARCADO EXTENSIBLE, CON PLACA DE RANURA EN T

ARTICULO N°	TIPO	RANGO MÁXIMO DE AMARRE	TIPO DE BOCAS	PESO	PRECIO
41402	Extensible	2 × 355 mm	Bocas estándar para 35 HRC	350 kg	
41402-HE	Extensible	2 × 355 mm	Bocas duras para 45 HRC	350 kg	

Material que incluye la entrega:

- Dos estaciones de marcado
- Placa de ranura en T de 596 × 496 mm
- Dos pares de bocas de marcado con paralelas escalón de 3 mm
- Multiplicador neumático-hidráulico (1-360bar)

- Carro móvil
- Galgas de control de desgaste de bocas
- Dos escala para parada de pieza
- Dos protecciones de plástico



## Marcador central para la estación de marcado

La punta del marcador central introduce un punto por encima del contorno de estampado en el centro de la pieza. Esta marca céntrica y exacta permite el posicionamiento de piezas en la mordaza Makro-Grip® de 5 ejes sin topes laterales.



### MARCADOR CENTRAL

ARTICULO N°	DESCRIPCIÓN	PRECIO
41010	Marcador central	
41010-01	Repuesto del punto	

El marcador central será montado en la boca móvil de la estación de marcado con dos tornillos M 6 x 14 (incluidos).



## Galgas para el control del desgaste de las bocas



### GALGAS PARA MEDIR EL DESGASTE DE LAS BOCAS

ARTICULO N°	UNIDADES	PRECIO
41020	3 uds.	

Para mantener siempre la misma calidad de sujeción, es necesario comprobar el desgaste de los dientes de las bocas de la estación de marcado.



Introducir las dos galgas en los extremos de las bocas. Apretar las bocas sólo con la mano, no accionar el interruptor!



Asegúrese de que los dientes de las bocas están colocadas en las ranuras de las galgas de control.



Cuando la tercera galga penetra entre las dos bocas, se deben enviar a rectificar.

# Bocas de marcado – Versiones estándar y duras



## BOCAS PARA MATERIALES ESTÁNDAR CON PARALELAS

ARTICULO N°	PARA MATERIALES	PROFUNDIDAD DE MARCADO EN LA PIEZA DE TRABAJO	PRECIO
41111	Hasta 35 HRC	3 mm	

Bocas para marcar materiales hasta 35 HRC.



## BOCAS PARA MATERIALES DUROS CON PARALELAS

ARTICULO N°	PARA MATERIALES	PROFUNDIDAD DE MARCADO EN LA PIEZA DE TRABAJO	PRECIO
41112	Hasta 45 HRC	3 mm	

Bocas para marcar materiales hasta 45 HRC.

## Reacondicionamiento de bocas



### REFILADO DE GARRAS

ARTICULO N°	PARA	PRECIO
41111-01	Bocas estándar	
41112-01	Bocas duras	

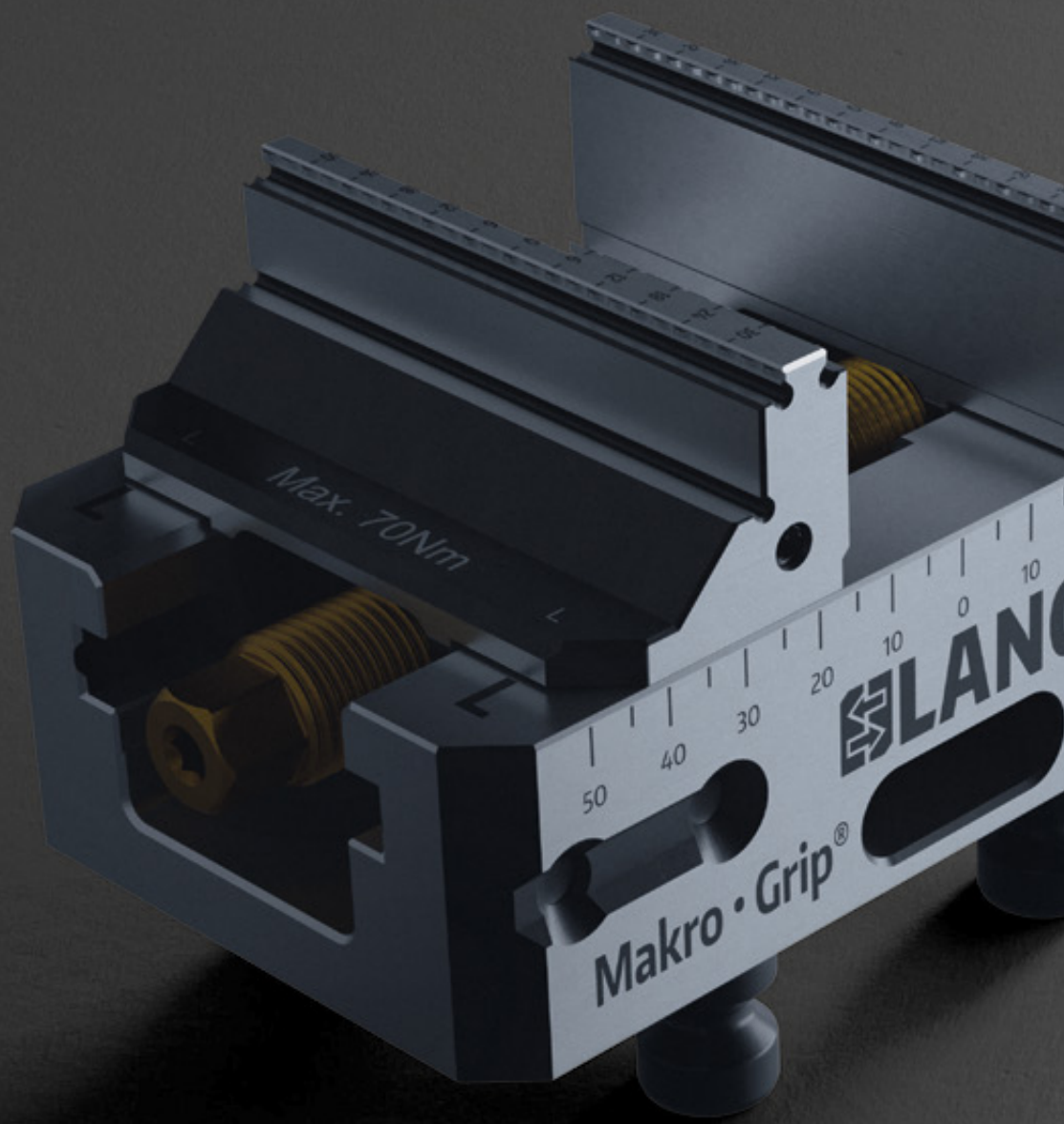
Cuando las bocas se desgastan han de ser reafiladas hasta un máximo de 6 veces. El grosor original de las bocas es de 18 mm, por cada reafilado de garra éste es reducido 0.5 mm, es decir que cómo máximo puede llegar a tener un espesor de 15 mm.

**Nota para la estación doble:** En cada reafilado lo que se hace es introducir un pequeño calzo, el grosor de ese calzo depende directamente de la anchura que tenga la boca. La suma total entre el calzo y la boca siempre ha de ser de 18 mm, lo que se consigue con esto es que siempre ambas estaciones estén funcionando de la misma manera independientemente de la cantidad de reafilados.

### Consejo para tu beneficio:

Recomendamos que tengan unas bocas de sustitución en su taller para reemplazar las bocas mientras se reafilan las suyas!





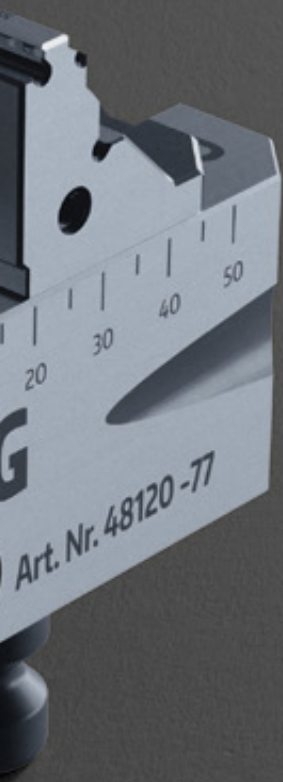


# MAKRO·GRIP®

# MORDAZAS PARA

# 5 EJES / SUJECCIÓN

# DE PIEZA EN BRUTO



## CONTENIDO

- 80 Makro-Grip® Mordaza 5 ejes
  - 86 Mordaza ancho boca 77
  - 92 Mordaza ancho boca 125
- 98 Makro-Grip® Mordaza Doble
- 100 Equipamiento para mordazas





# Makro·Grip®

## Mordaza 5 ejes

La estación de marcado permite sujetar de forma segura una pieza en la mordaza Makro·Grip® ejes con un esfuerzo mínimo. La deformación y distorsión del material durante el amarre desaparecerá de la misma manera que el desgaste de la mordaza será prácticamente nula.

El diseño compacto y la fiabilidad en el amarre que tiene la mordaza, gracias a la tecnología patentada por LANG, hace a ésta ideal para la máquina de 5 ejes.

### → **Accesibilidad**

Posibilidad del uso de herramienta corta gracias al diseño compacto

### → **Fuerza de sujeción**

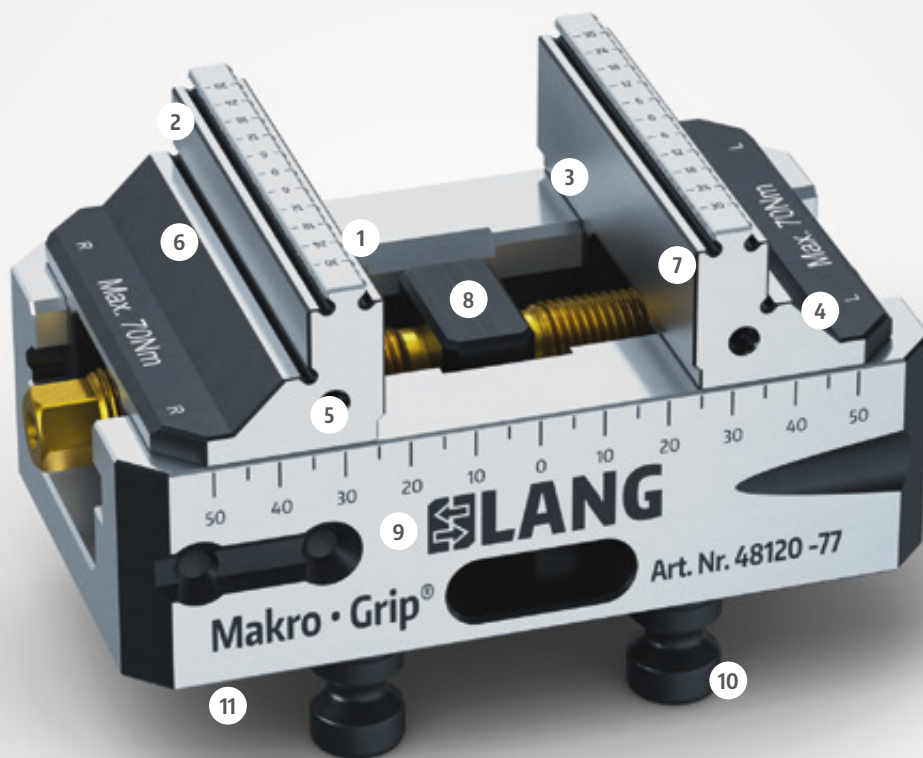
Máxima fuerza de sujeción con un par de giro mínimo gracias al sistema dentado

### → **Manejable**

Estructura muy ligera para un fácil manejo

# Makro·Grip® Tecnología de amarre

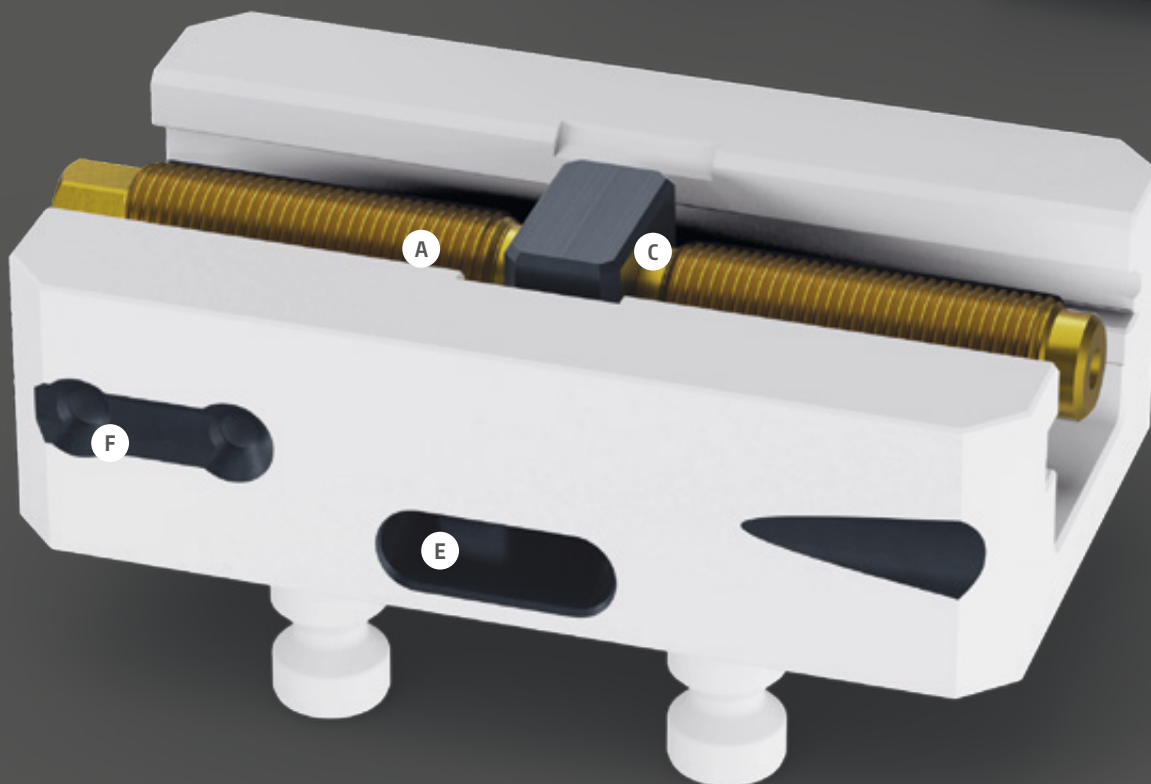
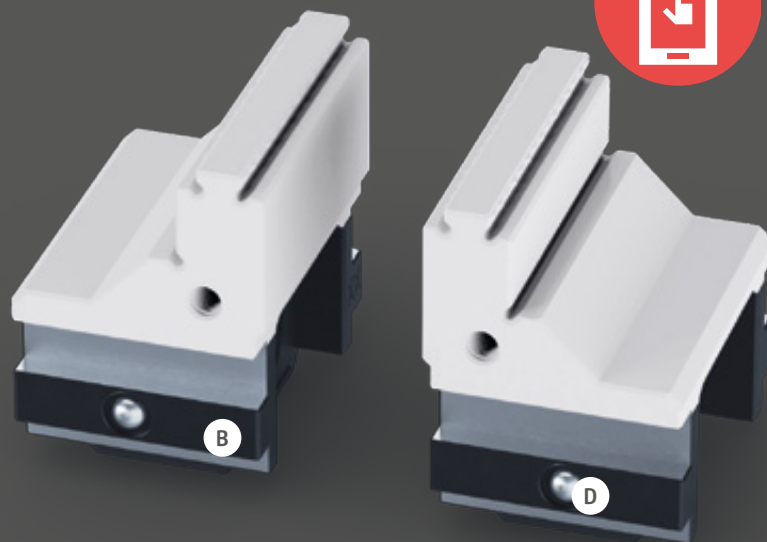
Mordaza compacta para mecanizado de 5 caras



- 1 Makro·Grip® bocas dentadas por ambas caras en todas las mordazas
- 2 Bocas intercambiables para partes lisas
- 3 Opción de aplicar un baño de carburo de tungsteno en la superficie en aras de aumentar la fricción para una mejor sujeción por la parte plana
- 4 Dientes fresados a partir de un acero sólido para una máxima estabilidad
- 5 Rosca para colocar un tope
- 6 Sistema reversible patentado para poder invertir las bocas en menos de un minuto, de esta manera, aumenta el rango de amarre y disminuyen las interferencias
- 7 Sujeción sólo de 3 mm garantizados, ideal para una mayor accesibilidad con la herramienta y un ahorro considerable de material
- 8 Precisión de centrado  $\pm 0,02$  mm
- 9 Base rígida y robusta de gran vida útil. Todas las bocas de LANG pueden ser montadas sobre estas bases
- 10 Equipados con tirantes para el amarre de punto cero Quick·Point®
- 11 Posible adaptación a otros puntos cero gracias a la opción de perforación en la base de la mordaza Makro·Grip®

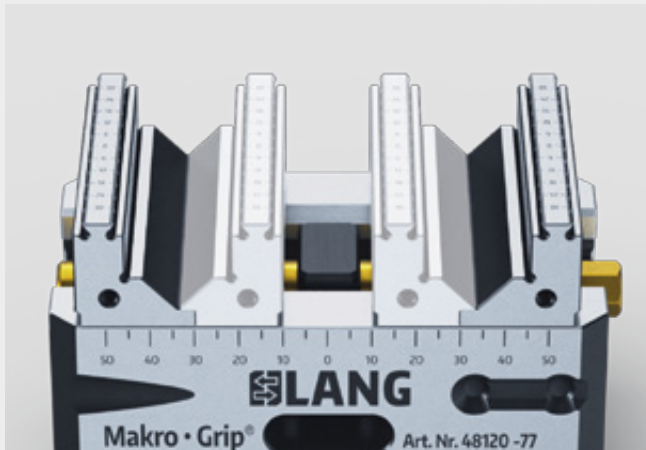
## Repaso a todas las mejoras:

- A** Aumento de diámetro del husillo en mordaza Makro-Grip® 46 para un mayor par de apriete y por ende, mayor fuerza de sujeción
- B** Incremento de rigidez gracias a una optimización en la geometría de la guía
- C** Pieza central encapsulada para una menor sensibilidad a viruta



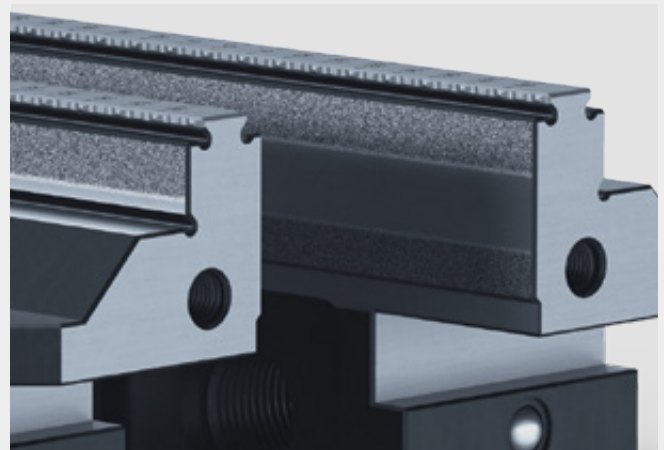
- D** Mejor paralelismo debido al muelle de carga en la guía
- E** Escape lateral en el cuerpo de la mordaza de viruta y taladrina
- F** Ranura de agarre para Robot

## Bocas reversibles

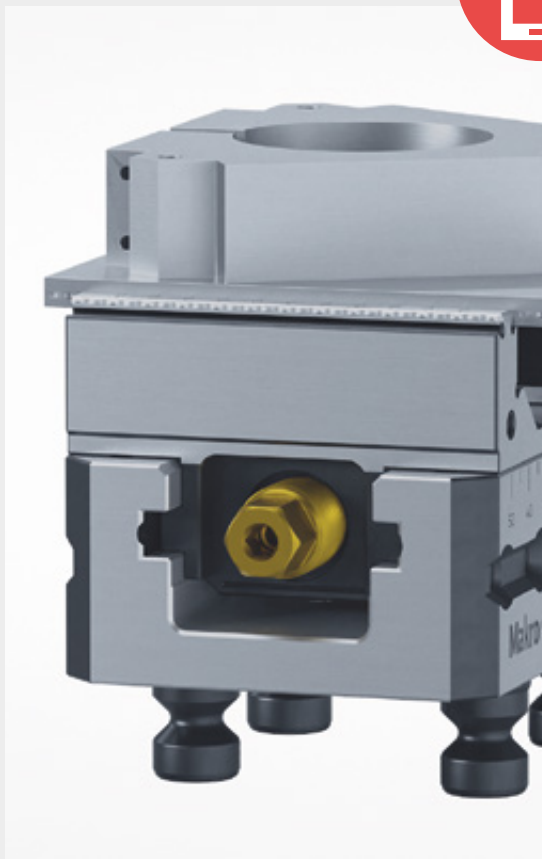


Las garras de la mordaza pueden hacerse reversibles en un minuto. Proporcionando un mayor rango de amarre y eliminándose las interferencias.

## Tratamiento de carburo de tungsteno



Un baño especial de carburo de tungsteno puede ser aplicado en la parte plana de la boca en aras de duplicar la fricción y conseguir el doble de fuerza en amarres por las caras lisas.



### Consejo para tu beneficio:

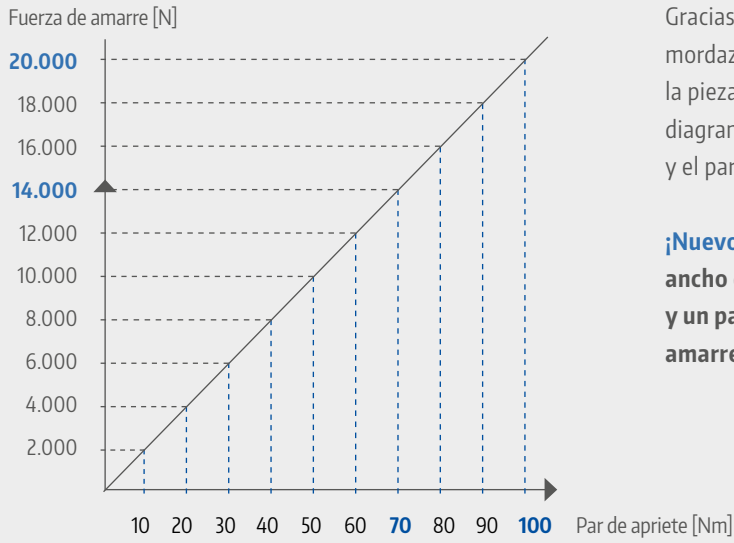
#### Máxima eficacia con una menor inversión

Una solución perfecta para cualquier reto en cuanto a amarres se refiere, eso únicamente con una mordaza. Al igual que con el punto cero Quick-Point, flexibilidad y modularidad son las claves en los sistemas de amarre de la casa LANG. Todos los tipos de mordaza usan la misma base con diferentes medidas y anchos de boca. Esto garantiza que todos los tipos de bocas (Makro-Grip®, Avanti, Perfil, Vario-Tec) sean intercambiables y compatibles unas con otras.

Cuando no es posible el uso de una fresa lateral para terminar las piezas de una operación, una mordaza con un equipamiento de bocas extras puede ser suficiente para terminarlo por completo (por ejemplo, Makro-Grip® 5 ejes + Base Avanti con bocas blandas). De esta manera no has de invertir en dos mordazas diferentes ya que comparten la base de la mordaza. La intercambiabilidad de bocas permite construir una mordaza flexible independientemente de la mordaza con la que comenaste a trabajar. Unas bocas adicionales pueden ser añadidas a medida que la pieza o la aplicación lo requiera.

Otra ventaja: Al contrario del resto de mordazas convencionales, las cuales sus bocas van montadas en el husillo, las Makro-Grip® son mecanizadas desde sólido, lo que provoca un enorme aumento en estabilidad.

## Tecnología de amarre



Gracias al marcado exterior de la pieza y a que los dientes de las mordazas entran en estos huecos, es posible amarrar fuertemente la pieza sin ejercer tensiones, ni deformaciones en la misma. Este diagrama pone de manifiesto la relación entre la fuerza de amarre y el par de apriete.

**¡Nuevo!** Todas las mordazas Makro-Grip 5 ejes de 46 mm de ancho de boca tienen un husillo de mayor diámetro ( $\varnothing$  16 mm) y un paso de rosca para un mayor par de apriete y fuerza de amarre.

## Usando llave de LANG



No incluido en entregas de mordazas 5 ejes. Disponible en dos tamaños diferentes. Se utilizan para realizar un preajuste en el rango de sujeción, la configuración de fijación inicial y revertir las bocas. Encontrará estas llaves en las páginas 91 y 97.

## Usando una llave dinamo-métrica



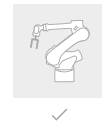
Para un proceso de sujeción fiable y segura, se recomienda el uso de una llave dinamo-métrica.

**Ahora ofrecemos una llave hexagonal para el husillo Makro-Grip® de 77 y 125.**

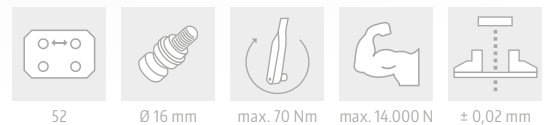


# Makro·Grip® Mordaza 5 ejes 77

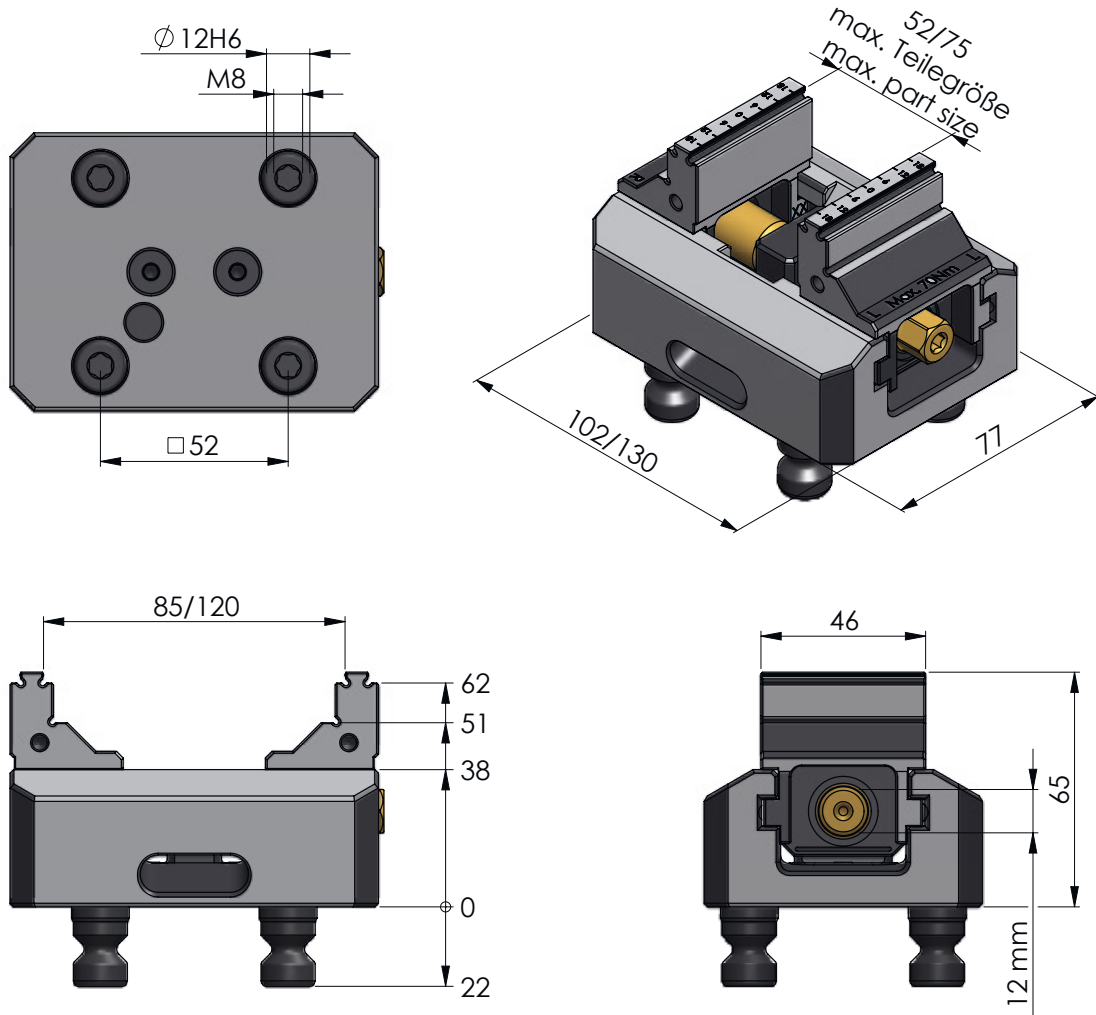
NOVEDAD



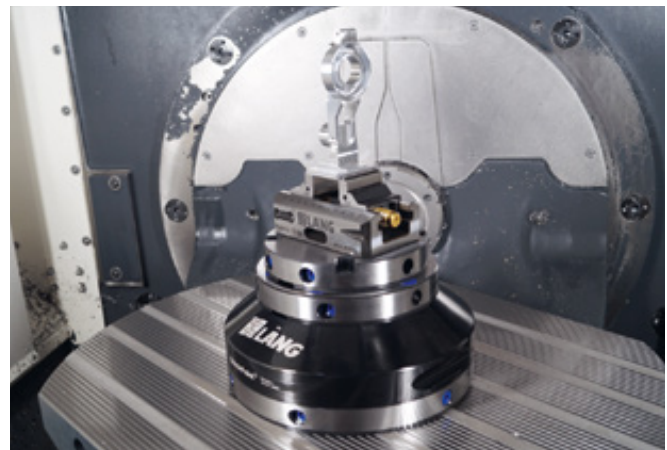
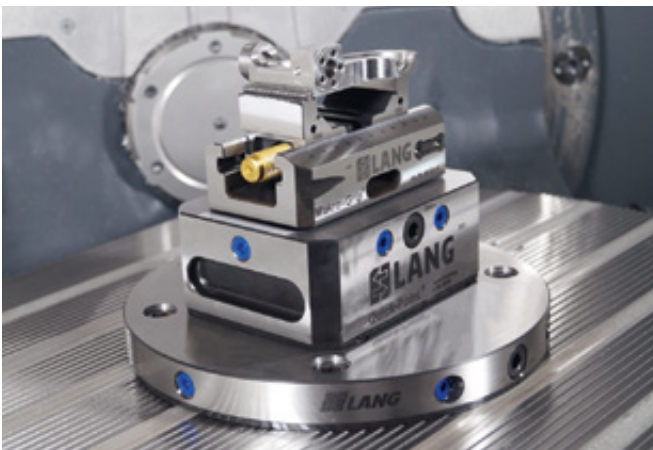
## MAKRO·GRIP® MORDAZA 5 EJES 77, ANCHO DE BOCA 46 MM



ARTICULO N°	LONGITUD DE BASE	RANGO DE AMARRE	PESO	PRECIO
48085-46	102 mm	0 - 85 mm	2,1 kg	
48120-46	130 mm	0 - 120 mm	2,5 kg	



## Aplicaciones



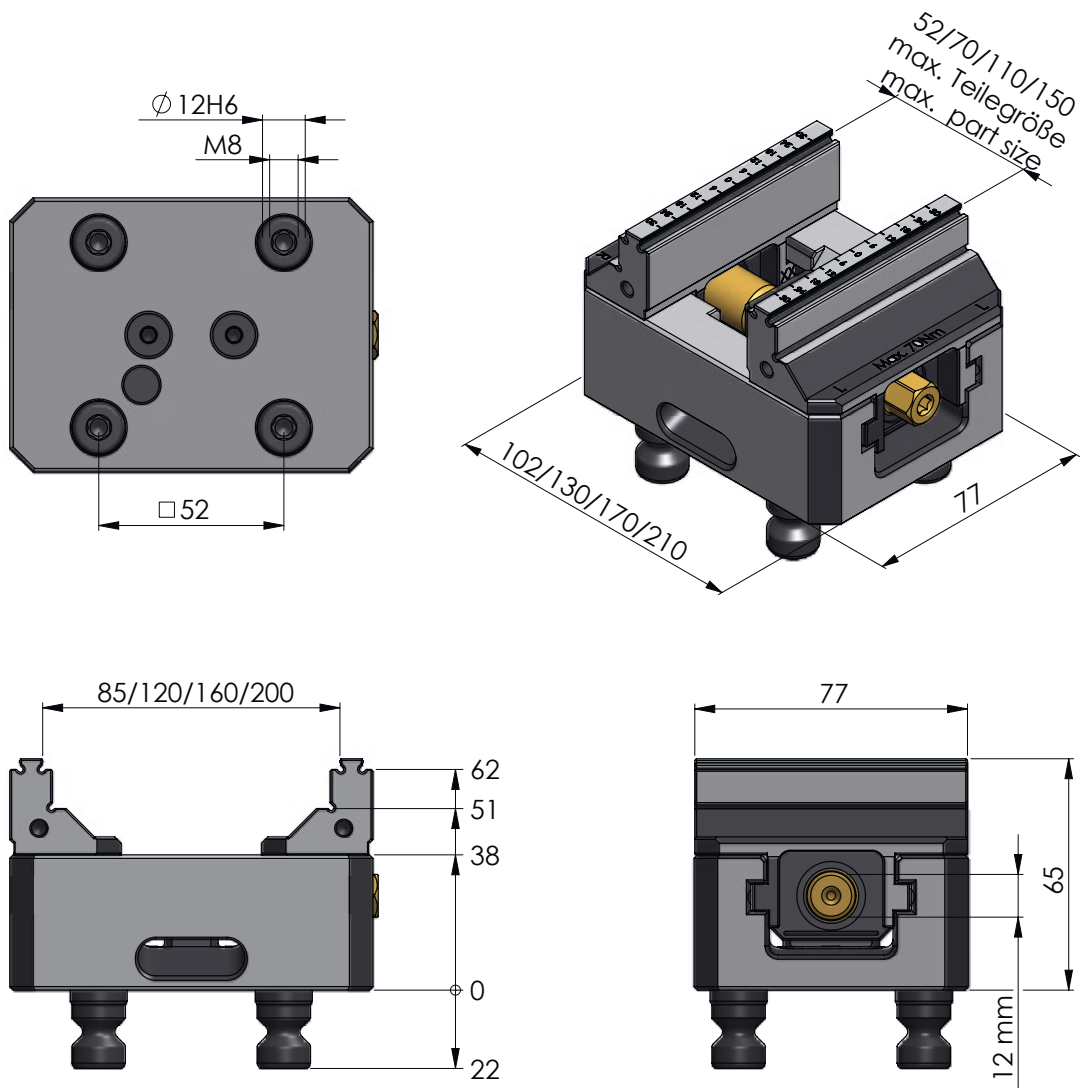
# Makro·Grip® Mordaza 5 ejes 77



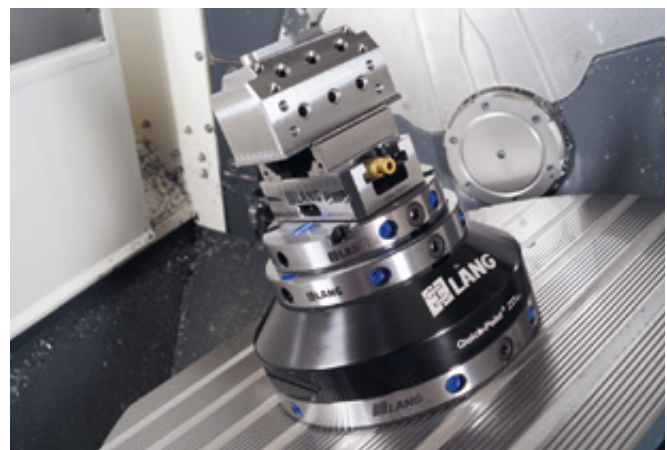
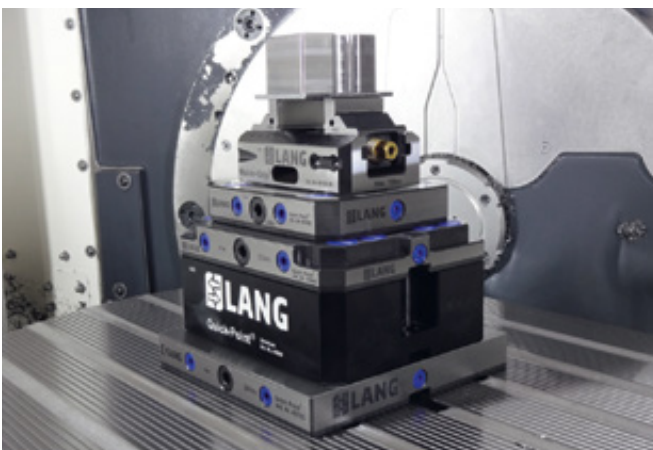
## MAKRO·GRIP® MORDAZA 5 EJES 77, ANCHO DE BOCA 77 MM



ARTICULO Nº	LONGITUD DE BASE	RANGO DE AMARRE	PESO	PRECIO	CORRESPONDE A LA VERSIÓN PREVIA
48085-77	102 mm	0 - 85 mm	2,3 kg		47085
48120-77	130 mm	0 - 120 mm	2,9 kg		47120
48160-77	170 mm	0 - 160 mm	3,5 kg		47160
48200-77	210 mm	0 - 210 mm	4,2 kg		47200



## Aplicaciones





# Makro-Grip® Mordaza 5 ejes 77

## Bocas intercambiables disponibles



### REPUESTO DE GARRAS PARA MAKRO-GRIP® 77

ARTICULO Nº	PARA	PESO	UNIDADES	PRECIO
48085-4620	48085-46	0,5 kg	1 par	
48077-4620	48120-46	0,5 kg	1 par	
48085-7720	48085-77	0,7 kg	1 par	
48077-7720	48120-77   48160-77   48200-77	0,7 kg	1 par	

NOVEDAD



### BOCAS LISAS PARA LA MORDAZA MAKRO-GRIP® 5 EJES 77

ARTICULO Nº	PARA	PESO	UNIDADES	PRECIO
48085-4622	48085-46	0,5 kg	1 par	
48077-4622	48120-46	0,5 kg	1 par	
48085-7722	48085-77	0,7 kg	1 par	
48077-7722	48120-77   48160-77   48200-77	0,7 kg	1 par	



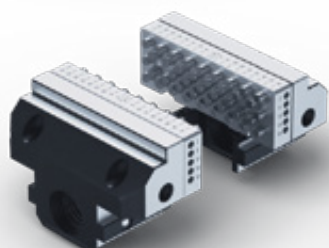
### AVANTI BASE PARA MAKRO-GRIP® 77

ARTICULO Nº	PARA	PESO	UNIDADES	PRECIO
44771-46	48085-46   48120-46	0,6 kg	1 par	
44771-77	48120-77 48160-77   48200-77	1,4 kg	1 par	



### BASE PROFILO PARA MORDAZA MAKRO-GRIP® 77

ARTICULO Nº	PARA	PESO	UNIDADES	PRECIO
49077	112 × 46 mm	1,6 kg	1 par	

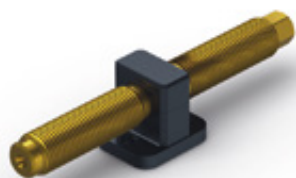


### REPUESTO DE GARRAS VARIO-TEC PARA MORDAZA MAKRO-GRIP® 77

ARTICULO Nº	PESO	UNIDADES	PRECIO
42018-77	1,2 kg	1 set ( 2 bases + 2 bocas con pistones)	

# Makro·Grip® Mordaza 5 ejes 77

## Accesorios y repuestos



### HUSILLO DE REPUESTO + PIEZA CENTRAL PARA MAKRO·GRIP® 77

ARTICULO N°	PARA	PESO	PRECIO
4877100	48085-46 / 48085-77	0,2 kg	
4877135	48120-46 / 48120-77	0,3 kg	
4877175	48160-77	0,4 kg	
4877215	48200-77	0,4 kg	

Husillo con revestimiento de estaño con hexágono interno ( tamaño 5) y hexágono externo ( tamaño 12 ).



### LLAVE PARA MAKRO·GRIP® 5 EJES VICE 77

ARTICULO N°	PARA	TAMAÑO	PRECIO
45505	Hexágono interno	5 mm	
45500	Hexágono externo	12 mm	

Llave auxiliar para un ajuste del rango de amarre, ajuste inicial (con el hexágono externo) e inversión de las bocas (parte interna del hexágono).



### LLAVE HEXAGONAL

ARTICULO N°	DIMENSIÓN PARTE CUADRADA	TAMAÑO	PRECIO
45508	3/8"	12 mm	

Llave de tubo hexagonal (DIN3120) para un seguro y consistente amarre.



### SUPLEMENTO TALADRO INALÁMBRICO

ARTICULO N°	PARA	TAMAÑO	PRECIO
47005	Hexagono interno	5 mm	

El accesorio de taladro inalámbrico se utiliza para lograr una precisión de centrado de las bocas con mayor facilidad, sobre todo con mordaza más larga. También permite acelerar el intercambio o la reversión de las garras mediante el uso de un taladro inalámbrico.

## Servicio



### RECUBRIMIENTO DE CARBURO DE TUNGSTENO PARA LAS GARRAS DE MAKRO·GRIP®

ARTICULO N°	ANCHURA BOCA	CANTIDAD	PRECIO
45046-17	46 mm	por par	
45077-17	77 mm	por par	

Es posible aplicar un baño de carburo de tungsteno a las caras lisas para que éstas agarren con mayor solidez las piezas rectificadas o que tengan un mecanizado fino.

(Atención: En el precio está incluido el revestimiento, no las garras.)

# Makro·Grip® Mordaza 5 ejes 125

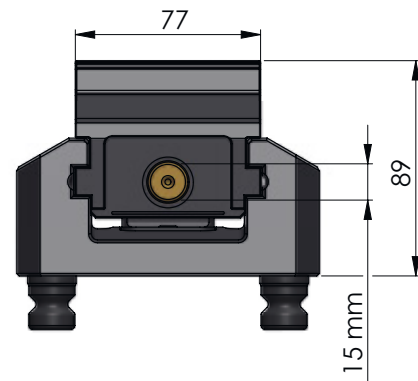
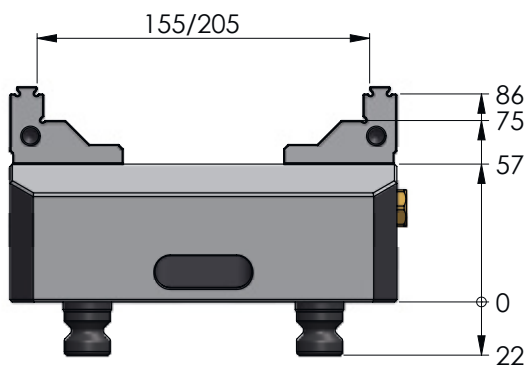
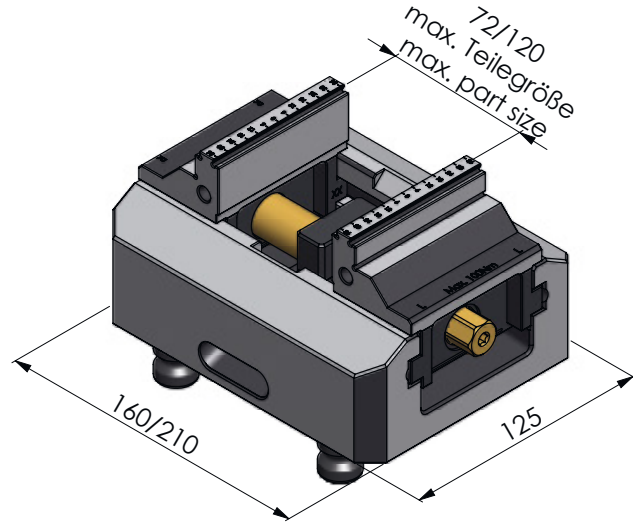
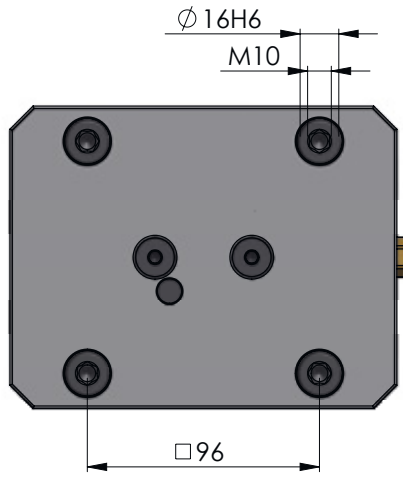
NOVEDAD



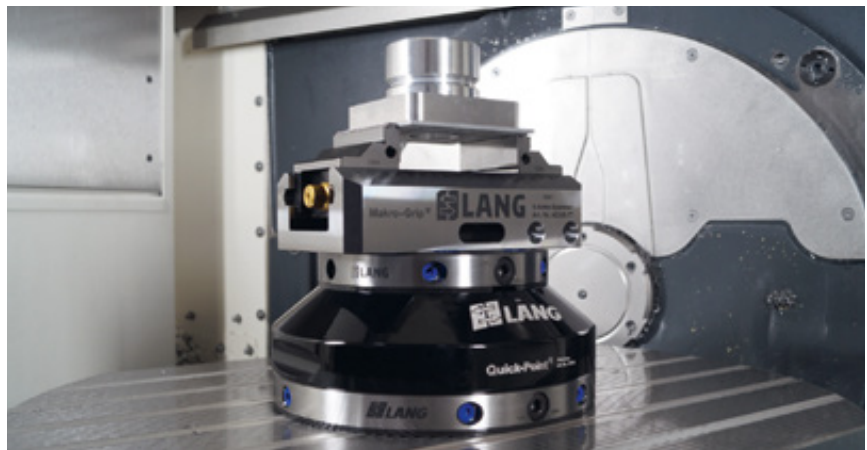
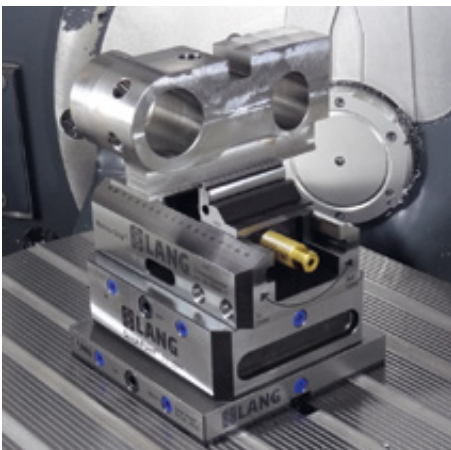
**MAKRO·GRIP® MORDAZA 5 EJES 125,  
ANCHO DE BOCA 77 MM**



ARTICULO N°	LONGITUD DE BASE	RANGO DE AMARRE	PESO	PRECIO
48155-77	160 mm	0 - 155 mm	7,4 kg	
48205-77	210 mm	0 - 205 mm	9,1 kg	



## Aplicaciones





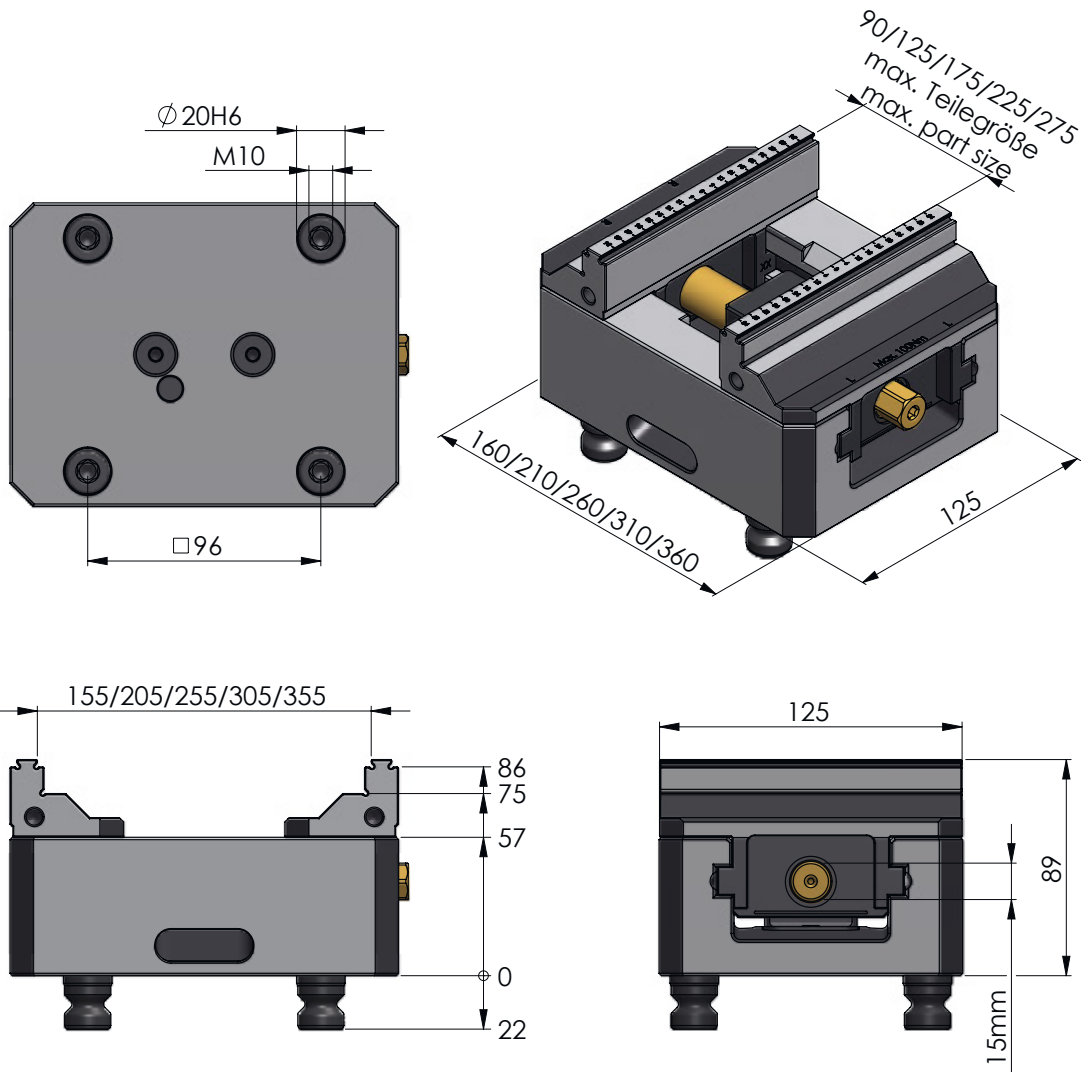
# Makro-Grip® Mordaza 5 ejes 125



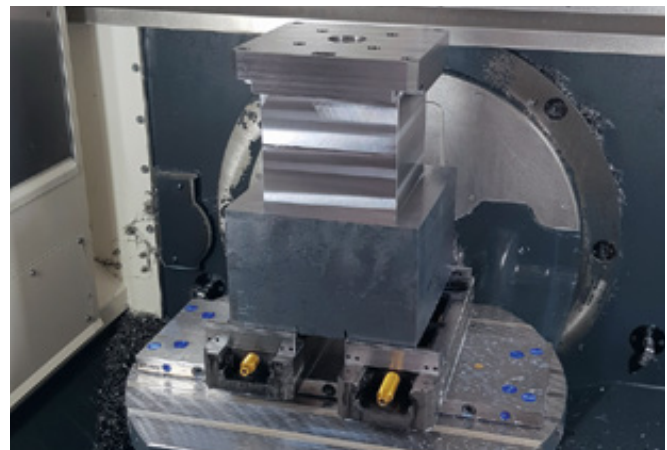
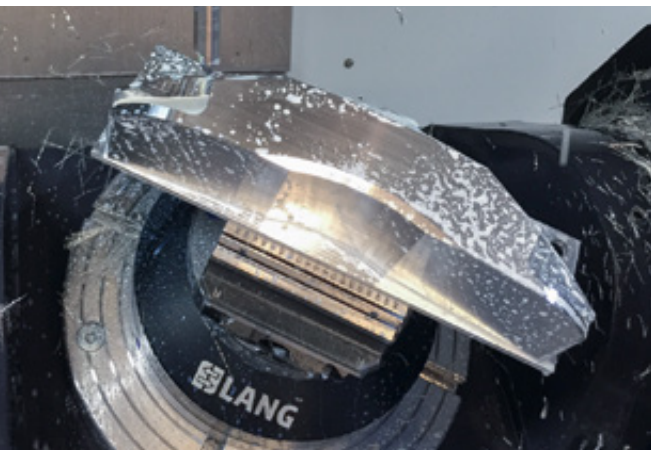
## MAKRO-GRIP® MORDAZA 5 EJES 125, ANCHO DE BOCA 125 MM



ARTICULO Nº	LONGITUD DE BASE	RANGO DE AMARRE	PESO	PRECIO	CORRESPONDE A LA VERSIÓN PREVIA
48155-125	160 mm	0 – 155 mm	8,4 kg		47155
48205-125	210 mm	0 – 205 mm	10,2 kg		47205
48255-125	260 mm	0 – 255 mm	12,1 kg		47255
48305-125	310 mm	0 – 305 mm	14,0 kg		47305
48355-125	360 mm	0 – 355 mm	15,9 kg		47355



## Aplicaciones



# Mordaza Makro·Grip® 5 ejes 125

## Bocas intercambiables disponibles



### REPUESTO DE GARRAS PARA MAKRO-GRIP® 125

ARTICULO N°	PARA	PESO	CANTIDAD	PRECIO
48125-7720	48155-77 / 48205-77	2,0 kg	1 pair	
48125-2520	48155-125 / 48205-125 / 48255-125 / 48305-125 / 48355-125	2,6 kg	1 pair	

NOVEDAD



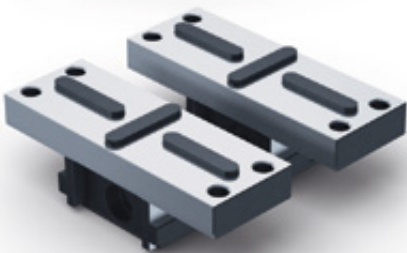
### REPUESTO DE GARRAS BLANDAS PARA MAKRO-GRIP® 125

ARTICULO N°	PARA	PESO	UNIDADES	PRECIO
48125-7722	48155-77 / 48205-77	2,0 kg	1 par	
48125-2522	48155-125 / 48205-125 / 48255-125 / 48305-125 / 48355-125	2,6 kg	1 par	



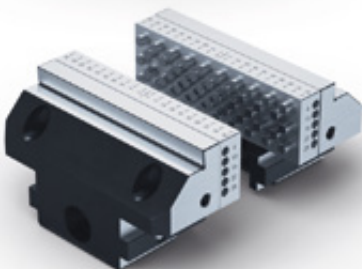
### BASE AVANTI PARA MAKRO-GRIP® 125

ARTICULO N°	PARA	PESO	UNIDADES	PRECIO
44251-125	48155-125 / 48205-125 / 48255-125 / 48305-125 / 48355-125	3,7 kg	1 par	



### BASE PROFILO PARA MAKRO-GRIP® 125

ARTICULO N°	PARA	PESO	UNIDADES	PRECIO
49125	48155-125 / 48205-125 / 48255-125 / 48305-125 / 48355-125	4,3 kg	1 par	

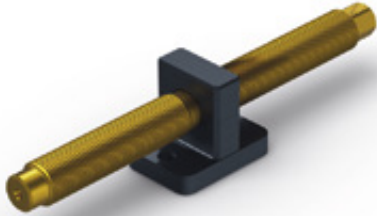


### VARIO-TEC GARRAS PARA MAKRO-GRIP® 5-AXIS VICE 125

ARTICULO N°	PESO	UNIDADES	PRECIO
42018-125	4,7 kg	1 set (2 bases + 2 bocas con pistones)	

# Mordaza Makro-Grip® 5 ejes 125

## Accesorios y recambios



### HUSILLO DE REPUESTO + PIEZA CENTRAL PARA MAKRO-GRIP® 125

ARTICULO N°	PARA	PESO	PRECIO
4825164	48155-77 / 48155-125	0,7 kg	
4825214	48205-77 / 48205-125	0,7 kg	
4825264	48255-125	0,9 kg	
4825314	48305-125	1,0 kg	
4825364	48355-125	1,1 kg	

Husillo con revestimiento de estaño con hexágono interno (tamaño 5) y hexágono externo (tamaño 15).



### LLAVE MAKRO-GRIP® 125

ARTICULO N°	PARA	TAMAÑO	PRECIO
45505	Hexágono interno	5 mm	
45501	Hexágono externo	15 mm	

Llaves para el ajuste del rango de amarre, ajuste inicial con hexágono externo e invirtiendo la posición de las bocas con el hexágono interno.



### LLAVE HEXAGONAL

ARTICULO N°	DIMENSIÓN PARTE CUADRADA	TAMAÑO	PRECIO
45509	3/8"	15 mm	

Llave de tubo hexagonal (DIN3120) para un seguro y consistente amarre.

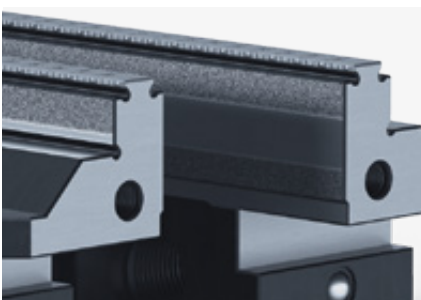


### SUPLEMENTO TALADRO INALÁMBRICO

ARTICULO N°	PARA	TAMAÑO	PRECIO
47005	Hexágono interno	5 mm	

El accesorio de taladro inalámbrico se utiliza para lograr una precisión de centrado de las bocas con mayor facilidad, sobre todo con mordaza más larga. También permite acelerar el intercambio o la reversión de las garras mediante el uso de un taladro inalámbrico.

## Servicio



### RECUBRIMIENTO DE CARBURO DE TUNGSTENO PARA LAS GARRAS DE MAKRO-GRIP®

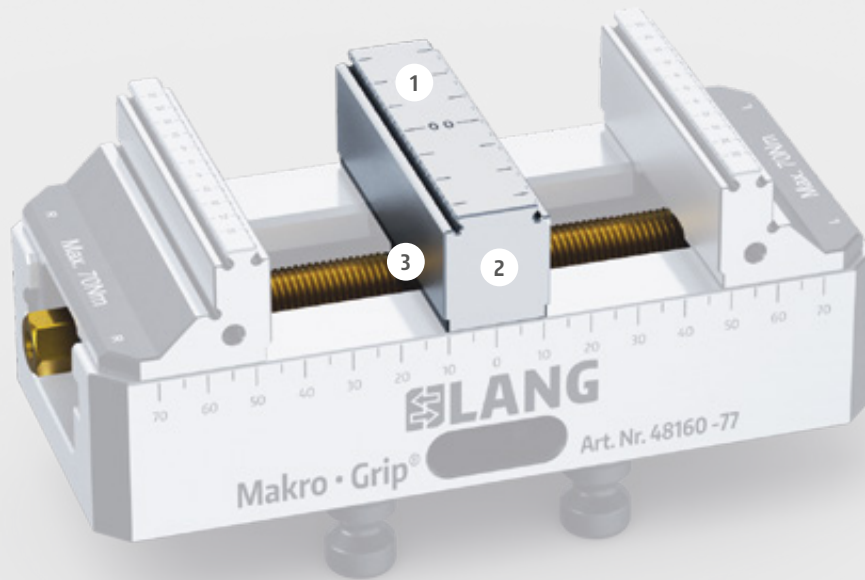
ARTICULO N°	ANCHURA BOCA	CANTIDAD	PRECIO
45077-17	77 mm	por par	
45125-17	125 mm	por par	

Es posible aplicar un baño de carburo de tungsteno a las caras lisas para que éstas agarren con mayor solidez las piezas rectificadas o que tengan un mecanizado fino.

(Atención: En el precio está incluido el revestimiento, no las garras.)

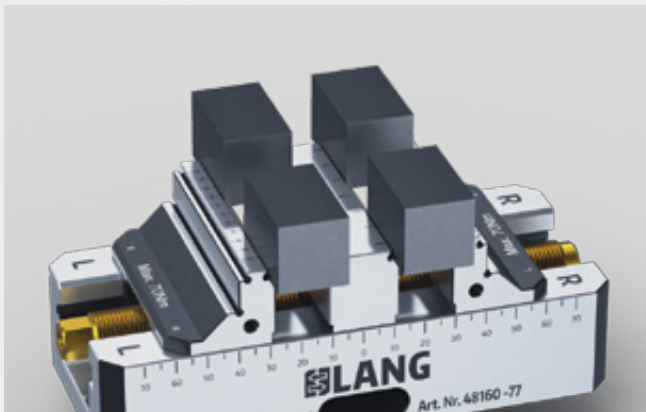


## Makro·Grip® Equipamiento para la **mordaza doble**



Por favor lea todo sobre las características de las mordazas Makro·Grip en la página 82.

- 1 Material de entrega: Garra central ranurada por ambas caras con un husillo tratado
- 2 Diferentes tamaños de garra central
- 3 La garra central es basculante en 2 mm por lo que permite amarrar piezas diferentes con ese margen de tolerancia



Dependiendo del tamaño de pieza el operario puede llegar a amarrar 4 caras al mismo tiempo con sólo una mordaza ahorrando de esta manera tiempo de preparación.



La garra central ahora puede ser montada en la mordaza Makro·Grip® ejes para la automatización Robo-Trex. Esto aumenta la capacidad de la automatización considerablemente.

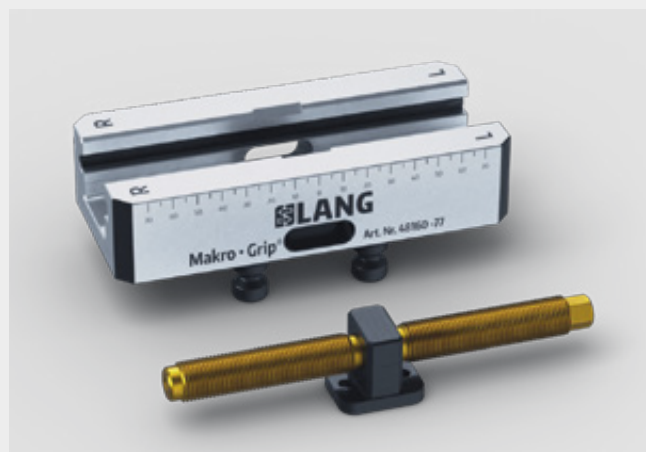
## Cómo transformar su Makro-Grip® simple en doble en pocos segundos



Desatornille la boca del cuerpo utilizando una llave allen (interno 5 mm).



Dele la vuelta a la base y saque los dos tornillos



Quite el husillo y el tope central.



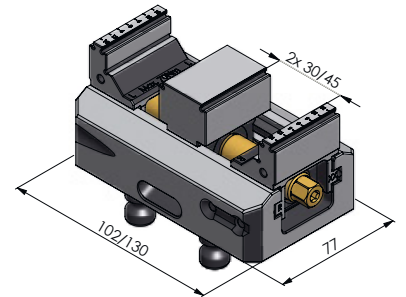
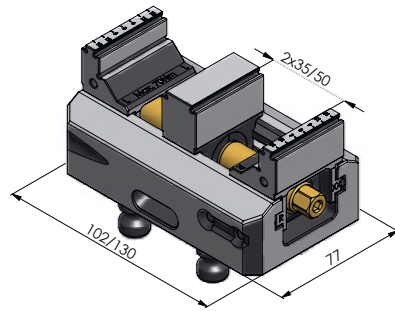
Inserte el husillo y la garra central, después apriete los tornillos de la parte inferior.



Monte las bocas Makro-Grip® de nuevo en la base. Ahora es usted capaz de trabajar con su mordaza doble.

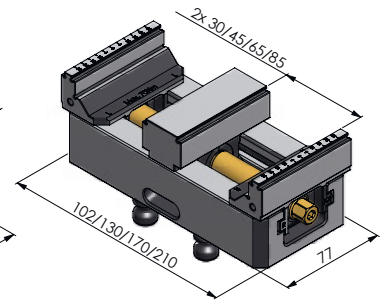
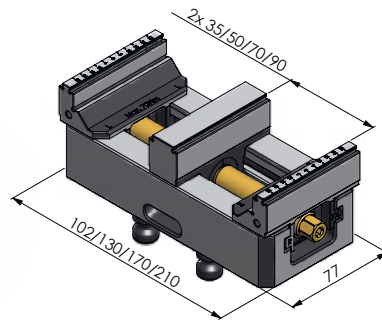
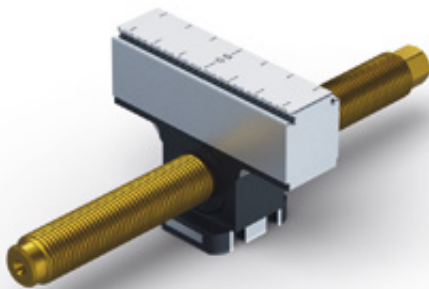
# Mordaza Makro-Grip® 5 ejes 77

## Garra central y husillo



### GARRA CENTRAL Y HUSILLO PARA MORDAZA DE 77 ANCHO DE BOCA 46 MM

ARTICULO Nº	PARA MAKRO-GRIP®	ANCHO DE BOCA CENTRAL	LONGITUD HUSILLO	RANGO AMARRE	PRECIO
48085-TG4617	48085-46	17 mm	100 mm	2 × 35 mm	
48085-TG4627	48085-46	27 mm	100 mm	2 × 30 mm	
48120-TG4617	48120-46	17 mm	135 mm	2 × 50 mm	
48120-TG4627	48120-46	27 mm	135 mm	2 × 45 mm	

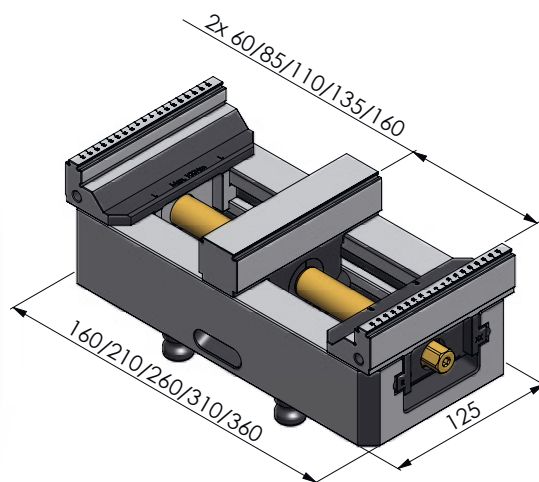
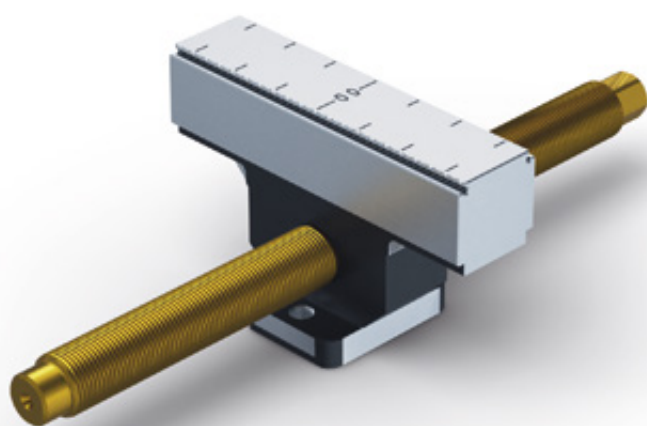


### GARRA CENTRAL Y HUSILLO PARA MORDAZA DE 77 ANCHO DE BOCA 77 MM

ARTICULO Nº	PARA MAKRO-GRIP®	ANCHO DE BOCA CENTRAL	LONGITUD HUSILLO	RANGO AMARRE	PRECIO
48085-TG7717	48085-77	17 mm	100 mm	2 × 35 mm	
48085-TG7727	48085-77	27 mm	100 mm	2 × 30 mm	
48120-TG7717	48120-77	17 mm	135 mm	2 × 50 mm	
48120-TG7727	48120-77	27 mm	135 mm	2 × 45 mm	
48160-TG7717	48160-77	17 mm	175 mm	2 × 70 mm	
48160-TG7727	48160-77	27 mm	175 mm	2 × 65 mm	
48200-TG7717	48200-77	17 mm	215 mm	2 × 90 mm	
48200-TG7727	48200-77	27 mm	215 mm	2 × 85 mm	

# Mordaza Makro-Grip® 5 ejes 125

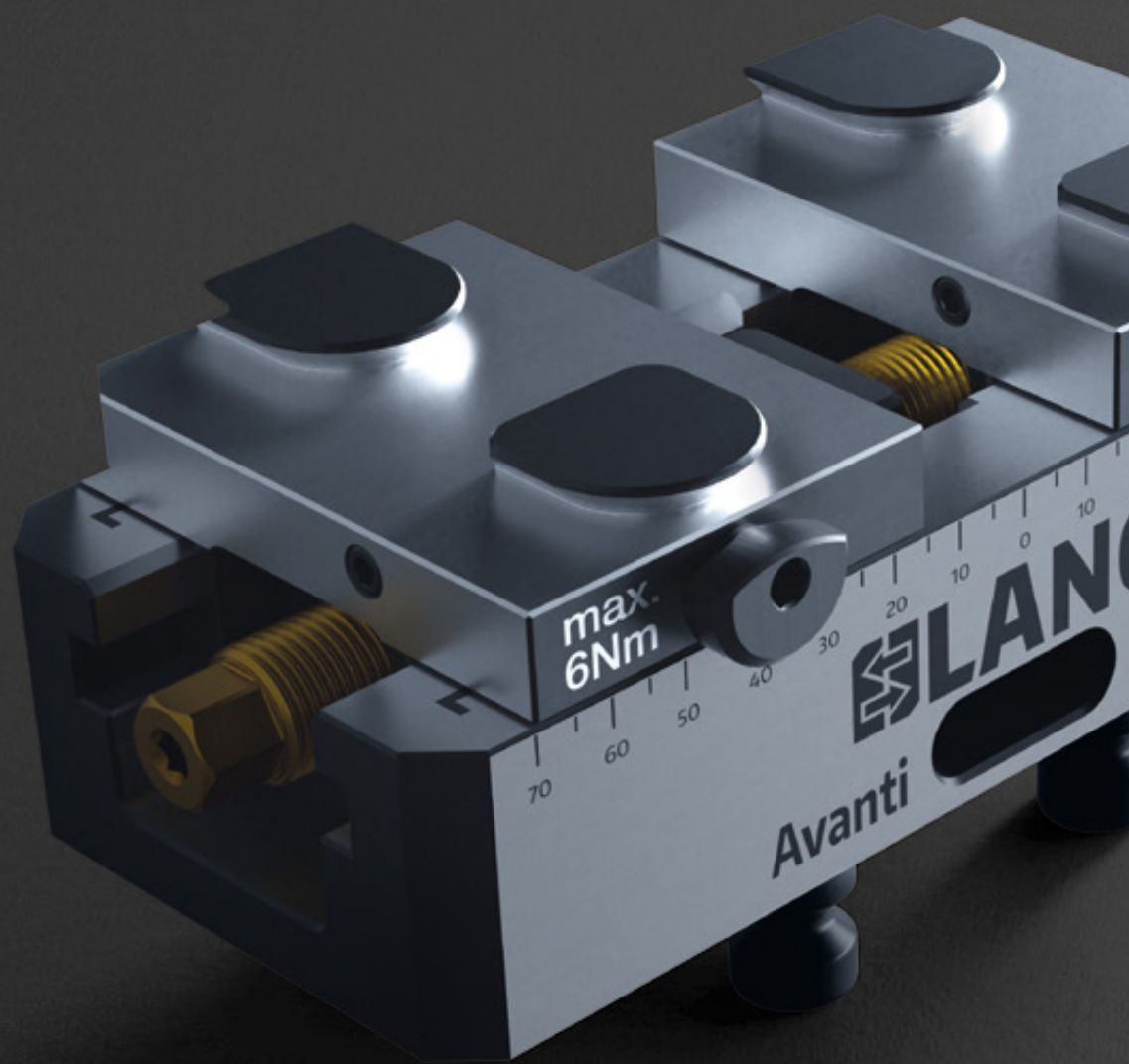
## Garra central y husillo



### GARRA CENTRAL Y HUSILLO PARA MORDAZA 125, ANCHO DE BOCA 125

ARTICULO N°	PARA MAKRO-GRIP®	ANCHO DE BOCA CENTRAL	LONGITUD HUSILLO	RANGO AMARRE	PRECIO
48155-TG2527	48155-125	27 mm	164 mm	2 × 60 mm	
48205-TG2527	48205-125	27 mm	214 mm	2 × 85 mm	
48255-TG2527	48255-125	27 mm	264 mm	2 × 110 mm	
48305-TG2527	48305-125	27 mm	314 mm	2 × 135 mm	
48355-TG2527	48355-125	27 mm	364 mm	2 × 160 mm	





# AMARRE CONVENCIONAL

## CONTENIDO

### 106 Preci·Point **Pinza sujeción**

107 Preci·Point Sujeción

107 Preci·Point Pinza

107 Llave de amarre

### 108 Avanti **sistema de intercambio rápido**

110 Avanti 77

114 Avanti 125

### 116 Modelo **Sistema contorno**

118 Modelo 77

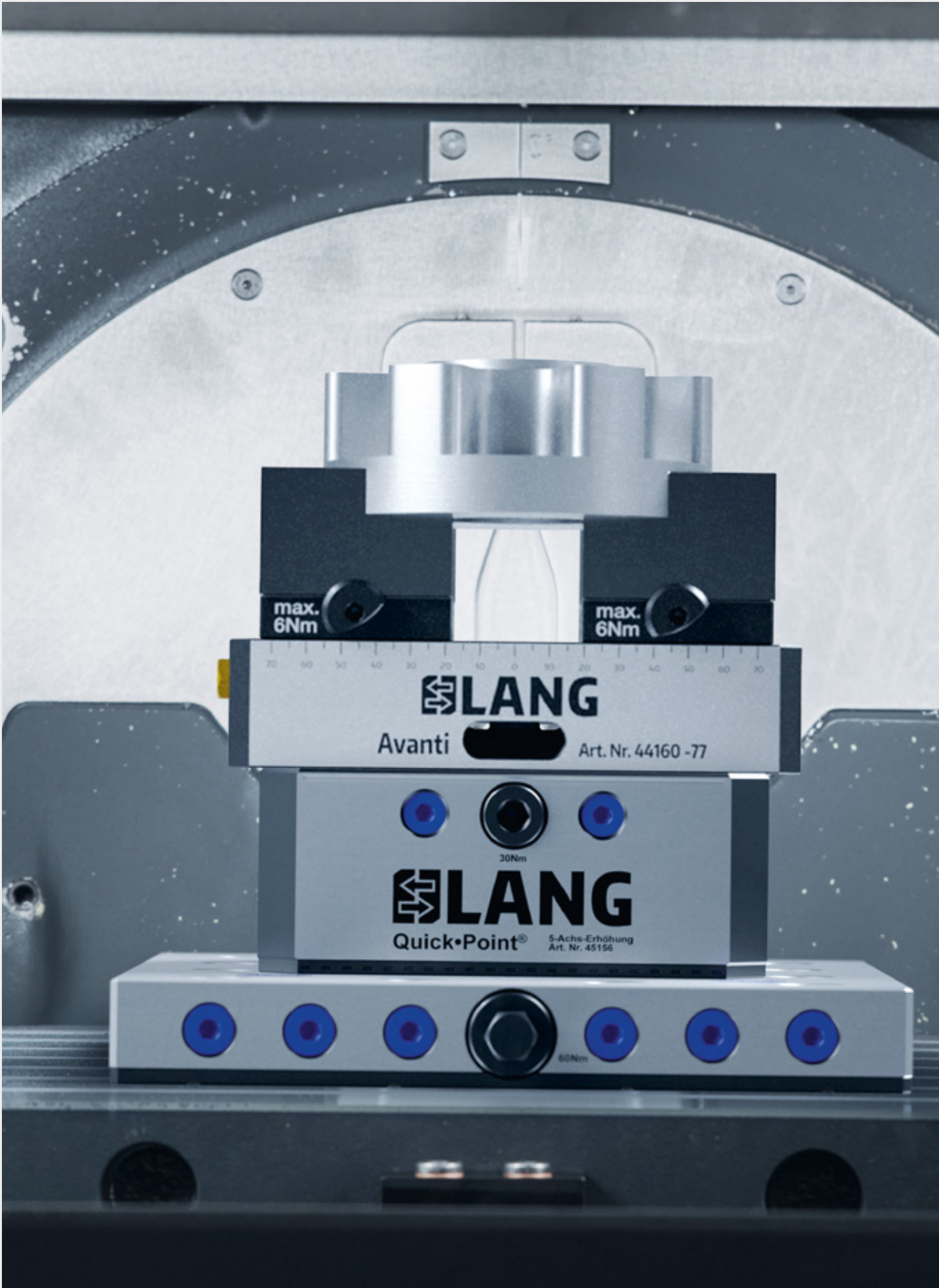
120 Modelo 125

### 122 Vario·Tec **Sistema de apoyo**

124 Vario·Tec 77

126 Vario·Tec 125







# Amarre Convencional

Mientras que el buen sistema de la tecnología de marcado Makro-Grip® con las mordazas 5 ejes son principalmente usados en piezas en brutos definidas, nuestro sistema de "amarre convencional" ofrece una multitud de opciones para el amarre blando en piezas cilíndricas o sin forma definida. Todos los dispositivos del "amarre convencional" usan la misma base de mordaza Makro-Grip® 5 ejes, en la que las bocas pueden ser intercambiables unas con otras. Los diferentes tipos de boca que ofrece el "sistema convencional" proporciona una muy buena opción a la hora de mecanizar cualquier tipo de pieza.

## → Flexibilidad

Una base para todas las bocas

## → Versatilidad

Apropiada para casi cualquier tarea de mecanizado

## → Tiempo de preparación reducido

Cambio rápido de bocas e intercambio con cualquier configuración de boca



# Preci-Point Porta Pinzas

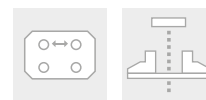
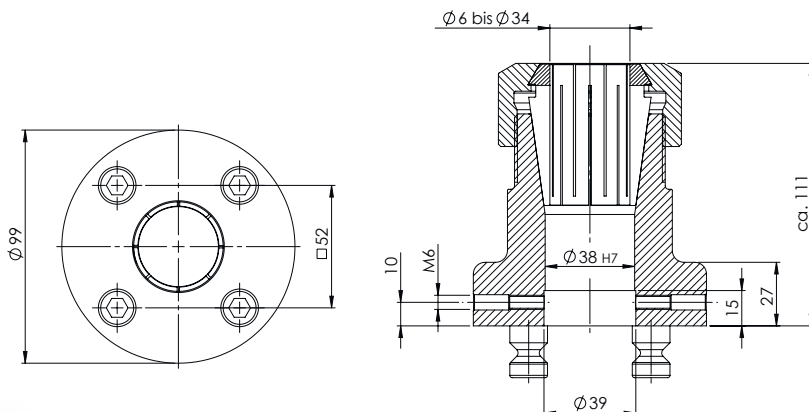
El nuevo portapinzas con accesibilidad ideal para fresar piezas redondas

NOVEDAD



- 1 Pinza comercial ER 50 para  $\varnothing$  6 - 34 mm
- 2 Taladro M6 para usar un tope
- 3 Cuerpo robusto y endurecido
- 4 Equipado con tirantes de  $\varnothing$  16 mm para un amarre preciso en el sistema de punto cero Quick-Point® 52

## Preci-Point Porta pinzas



### PRECI-POINT PORTA PINZAS

ARTICULO N°	DIMENSIONES	PESO	PRECIO
41052	Ø 99 x 111 mm	3,0 kg	

Incluye: Tirantes de amarre de Ø 16 mm.

## Pinzas para ER 50



### PRECI-POINT PINZAS (DIN 6499-B / ISO 15488)

ARTICULO N°	RANGO DE AMARRE	PRECIO
41000-06 to 41000-34	Ø 6 para Ø 34	

La extensión del número de artículo se refiere al máximo rango de sujeción de la pinza. Ejemplo: Pinza con máximo Ø 20 mm su número de artículo es 41000-20.

Rango de amarre: - 1,0 mm

## Llave de amarre para ER 50

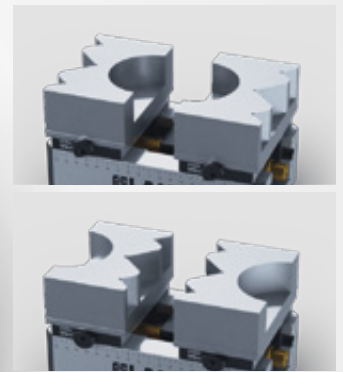
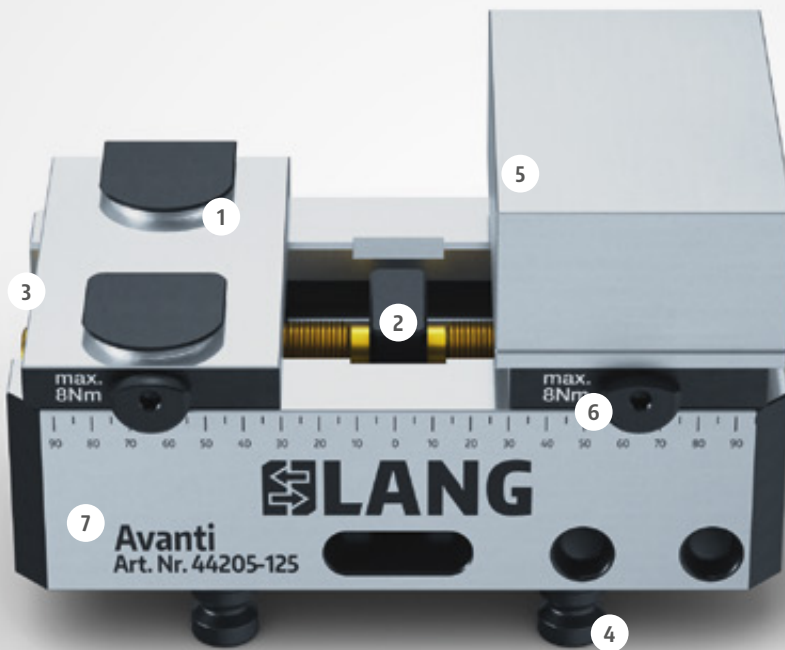


### PRECI-POINT CLAMPING WRENCH

ARTICULO N°	PRECIO
41052-03	

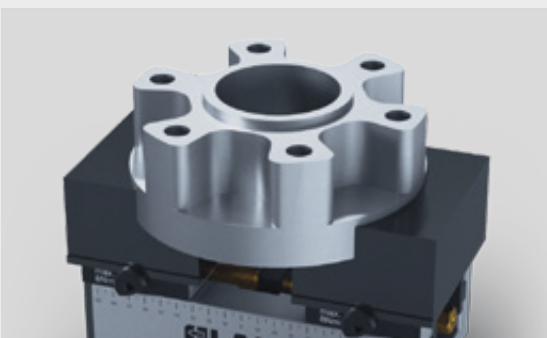
# Tecnología Avanti

¡La mordaza universal con numerosas posibilidades y con bocas económicas!



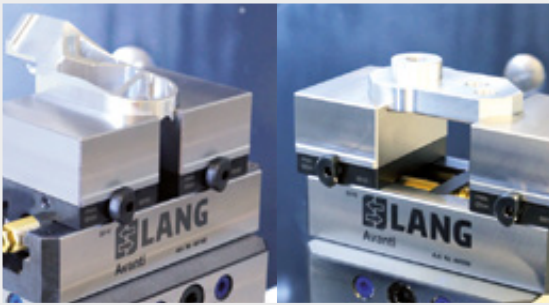
Complemento de acero o aluminio que permite amarrar las piezas en ambos lados para dos aplicaciones diferentes.

- 1 Posicionamiento preciso de las bocas gracias a su sistema patentado
- 2 Precisión  $\pm 0,02$  mm
- 3 Bocas doblemente guiadas
- 4 Equipada con tirantes para amarrarla con precisión al Punto Cero
- 5 Disponibles tacos de acero y aluminio
- 6 El cambio de bocas se realiza rápidamente con solo aflojar un tornillo (Hexágono de 5 mm)
- 7 Cuerpo robusto pero de acero fácilmente manejable



Si el rango máximo del portabocas ( $\varnothing 34$  mm) no es suficiente, la mordaza Avanti es una gran opción para amarrar las piezas circulares con un diámetro más grande. También existe la posibilidad de personalizar las bocas con más altura a través de nuestro departamento de personalización (consulte la página 136).

## Aplicaciones de la mordaza Avanti de intercambio rápido



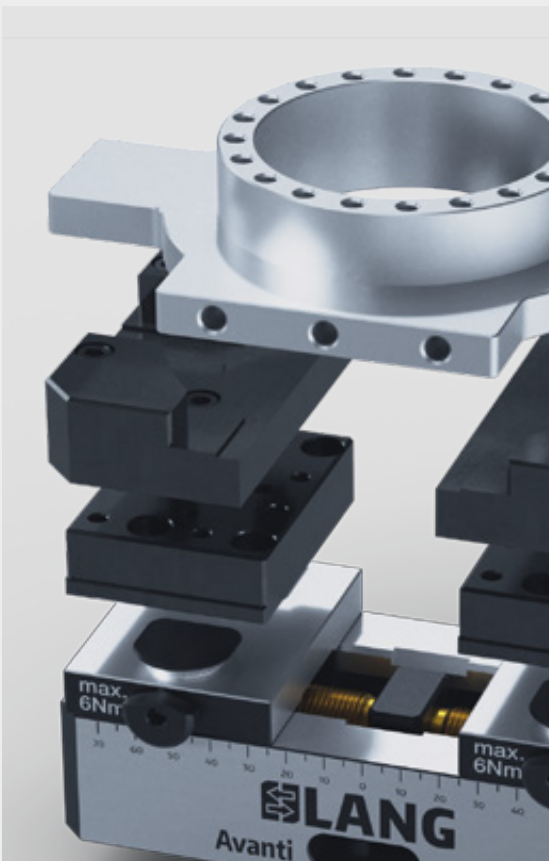
Independiente de la alineación de la pieza de trabajo se pueden amarrar una gran variedad de perfiles con la mejor accesibilidad gracias al sistema patentado de intercambio rápido.



### Como colocar los tacos:

Con el fin de obtener los mejores resultados en el mecanizado con Avanti recomendamos simular la futura configuración de amarre de la manera más precisa posible.

Sugerimos utilizar un tope entre los tacos a la hora de realizar el contorno de la pieza de trabajo.



### Sugerencia para su beneficio:

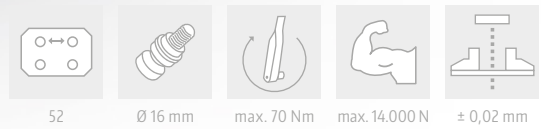
#### Adaptador Avanti para usar en propios dispositivos de amarre

Como un interfaz para accesorios personalizados tales como prismas o pinzas se puede ofrecer y fabricar bajo pedido un adaptador de bocas Avanti para hacer sistema aún más versátil.

Un patrón de mecanizado individual (por ejemplo, agujeros roscados o accesorios) permite un montaje sin complicaciones para adaptar a sus necesidades. ¡Use todos los beneficios de Avanti en sus accesorios propios con el sistema de intercambio rápido!

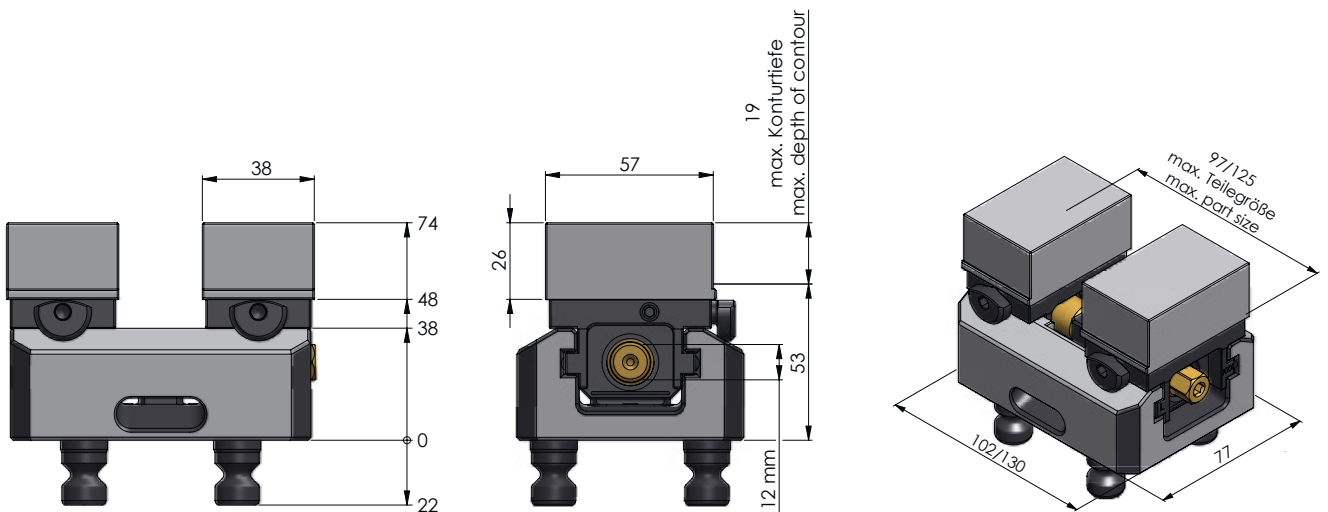


# Avanti 77



## AVANTI 77, ANCHO DE BOCAS 46

ARTICULO Nº	LONGITUD DE BASE	RANGO DE AMARRE	PESO	PRECIO	CORRESPONDE A LA VERSIÓN PREVIA
44085-46	102 mm	97 mm	2,2 kg		44065
44120-46	130 mm	125 mm	2,6 kg		44105

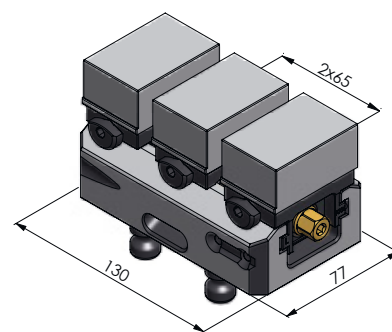
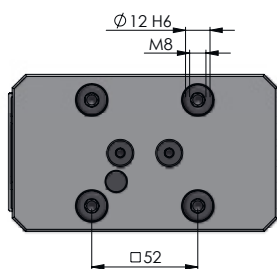
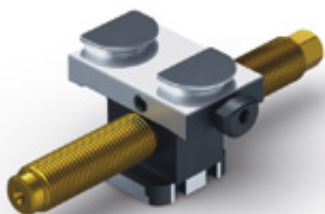




### BOCAS AVANTI 77, PARA ANCHO DE BOCAS DE 46

ARTICULO N°	DIMENSIONES	PESO	CANTIDAD	PRECIO	CORRESPONDE A LA VERSIÓN PREVIA
44771-46	55 × 36 mm	0,6 kg	1 Par		44461

NOVEDAD



### HUSILLO+BOCA CENTRAL PARA AVANTI 77, CON ANCHO DE BOCAS DE 46

ARTICULO N°	LONGITUD DE HUSILLO (+ Ø)	PARA AVANTI	PESO	PRECIO
44120-TG46	135 mm (Ø 16 mm)	44120-46	0,5 kg	

### TACOS PARA AVANTI DE 46



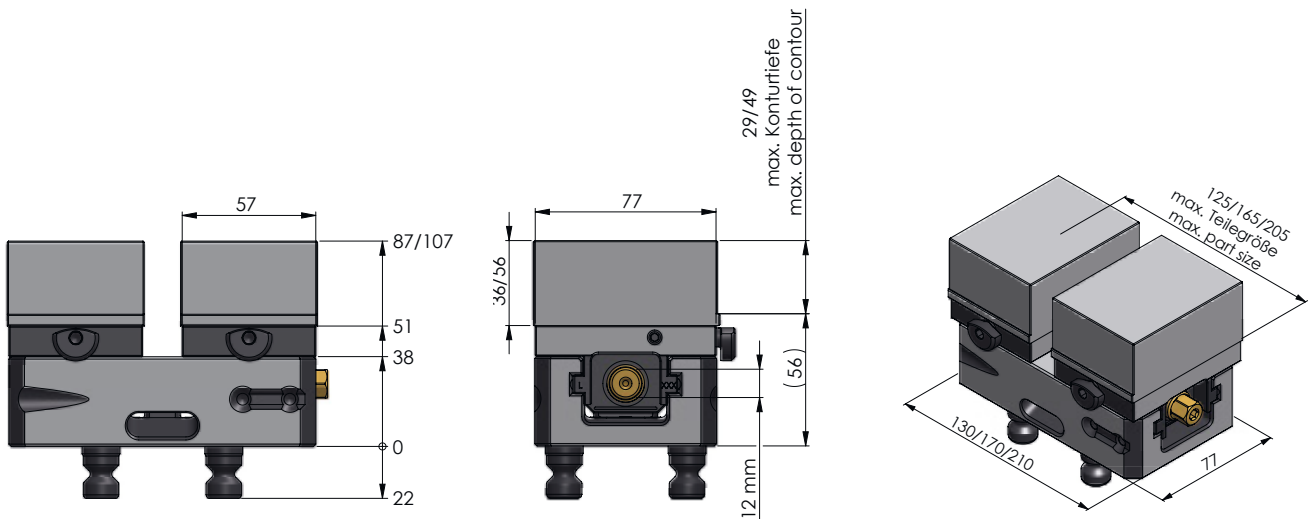
ARTICULO N°	MATERIAL	DIMENSIONES	PESO	CANTIDAD	PRECIO
44468-26	Acero (16MnCr5)	57 × 38 × 26 mm	0.6 kg	1 ud.	
44469-26	Aluminio (F50)	57 × 38 × 26 mm	0.2 kg	1 ud.	

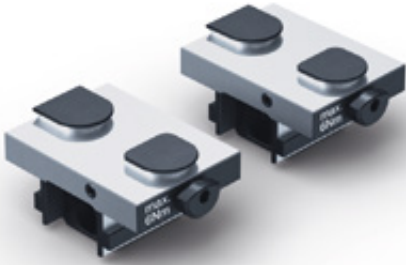
# Avanti 77



## AVANTI 77, ANCHO DE BOCAS 77

ARTICULO Nº	LONGITUD DE BASE	RANGO DE AMARRE	PESO	PRECIO	CORRESPONDE A LA VERSIÓN PREVIA
44120-77	130 mm	125 mm	3,5 kg		44120
44160-77	170 mm	165 mm	4,2 kg		44160
44200-77	210 mm	205 mm	4,8 kg		44200

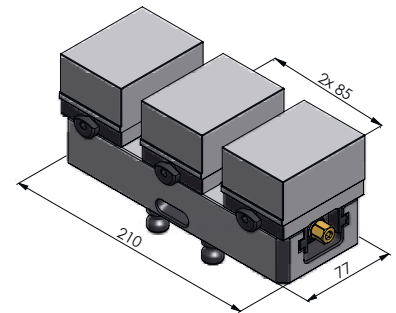
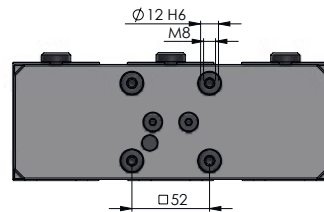
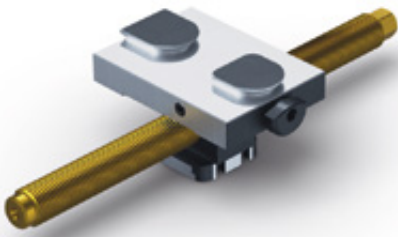




### BOCAS AVANTI 77, PARA ANCHO DE BOCA 77

ARTICULO N°	DIMENSIONES	PESO	CANTIDAD	PRECIO	CORRESPONDE A LA VERSIÓN PREVIA
44771-77	77 × 57 mm	1,4 kg	1 Par		44771

NOVEDAD



### HUSILLO+BOCA CENTRAL PARA AVANTI 77, CON ANCHO DE BOCAS DE 77

ARTICULO N°	LONGITUD DE HUSILLO (+ Ø)	PARA AVANTI	PESO	PRECIO
44200-TG77	215 mm (Ø 16 mm)	44200-77	0,9 kg	

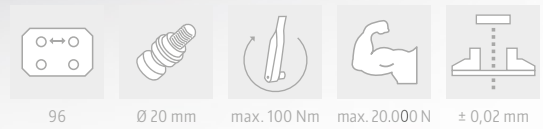
### TACOS PARA AVANTI 77



ARTICULO N°	MATERIAL	DIMENSIONES	PESO	CANTIDAD	PRECIO
44778-36	Acero (16MnCr5)	78 × 58 × 36 mm	0,6 kg	1 ud.	
44779-36	Aluminio (F50)	78 × 58 × 36 mm	0,2 kg	1 ud.	
44778-56	Acero (16MnCr5)	78 × 58 × 56 mm	0,9 kg	1 ud.	
44779-56	Aluminio (F50)	78 × 58 × 56 mm	0,3 kg	1 ud.	

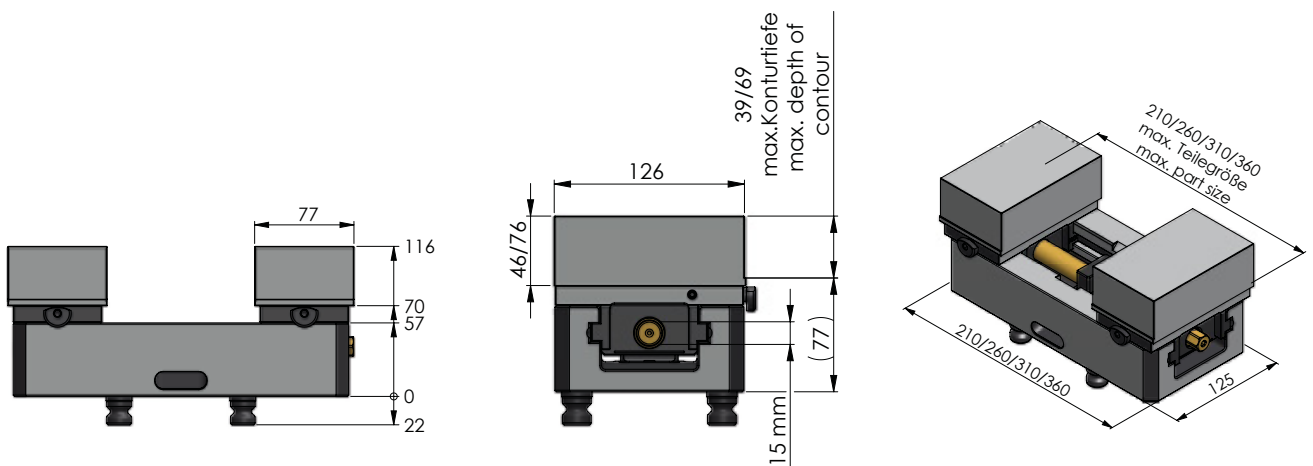


# Avanti 125



## AVANTI 125, ANCHO DE BOCAS 125

ARTICULO Nº	LONGITUD DE BASE	RANGO DE AMARRE	PESO	PRECIO	CORRESPONDE A LA VERSIÓN PREVIA
44205-125	210 mm	210 mm	11,3 kg		44205
44255-125	260 mm	260 mm	13,2 kg		44255
44305-125	310 mm	310 mm	15,1 kg		44305
44355-125	360 mm	360 mm	16,9 kg		44355

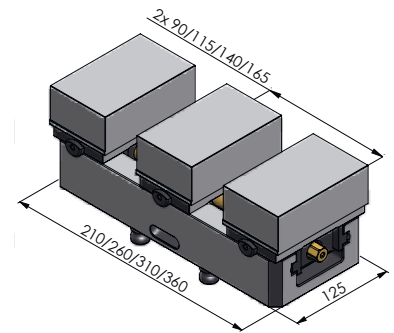
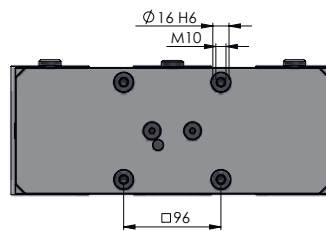
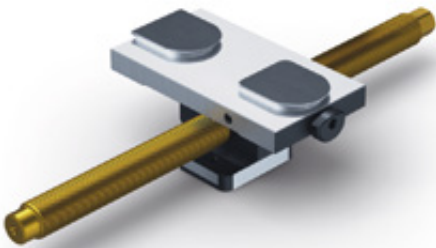




### BOCAS AVANTI 125

ARTICULO N°	DIMENSIONES	PESO	CANTIDAD	PRECIO	CORRESPONDE A LA VERSIÓN PREVIA
44251-125	125 × 69 mm	3,7 kg	1 Par		44251

NOVEDAD



### HUSILLO+BOCA CENTRAL PARA AVANTI 125

ARTICULO N°	LONGITUD DE HUSILLO (+ Ø)	PARA AVANTI	PESO	PRECIO
44255-TG125	264 mm (Ø 20 mm)	44255-125	2,1 kg	
44305-TG125	314 mm (Ø 20 mm)	44305-125	2,2 kg	
44355-TG125	364 mm (Ø 20 mm)	44355-125	2.3 kg	

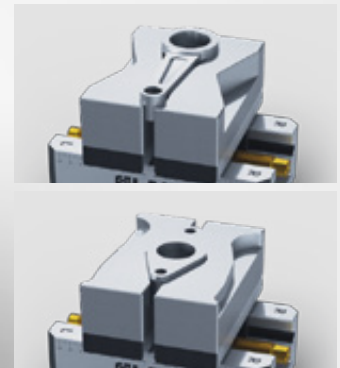
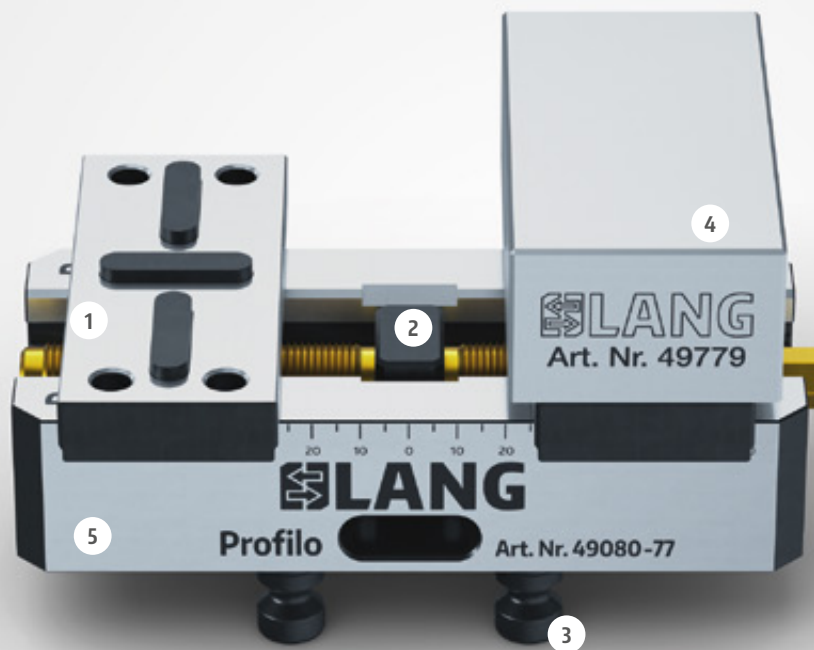
### TACOS PARA AVANTI 125



ARTICULO N°	MATERIAL	DIMENSIONES	PESO	CANTIDAD	PRECIO
44258-46	Acero (16MnCr5)	126 × 77 × 46 mm	3,3 kg	1 ud.	
44259-46	Aluminio (F50)	126 × 77 × 46 mm	1,1 kg	1 ud.	
44258-76	Acero (16MnCr5)	126 × 77 × 76 mm	5,5 kg	1 ud.	
44259-76	Aluminio (F50)	126 × 77 × 76 mm	1,8 kg	1 ud.	

## Tecnología Perfil

Su sistema de amarre para piezas de cualquier forma



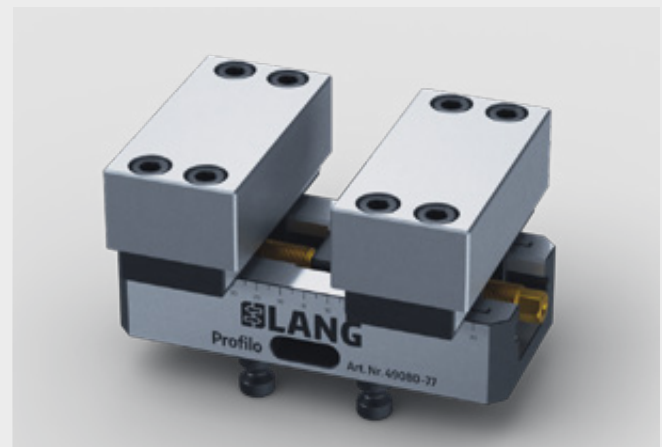
Complemento de acero o aluminio que permite amarrar las piezas en ambos lados para dos aplicaciones diferentes.

- 1 Bocas doblemente guiadas y endurecidas con chaveteros
- 2 Precisión  $\pm 0,02$  mm
- 3 Equipada con tirantes para amarrarla con precisión al Punto Cero
- 4 Disponibles tacos de acero y aluminio
- 5 Cuerpo de acero robusto pero ligero y fácilmente manejable

### Opciones de montaje



Bocas blandas adicionales montadas desde abajo con 4 tornillos.

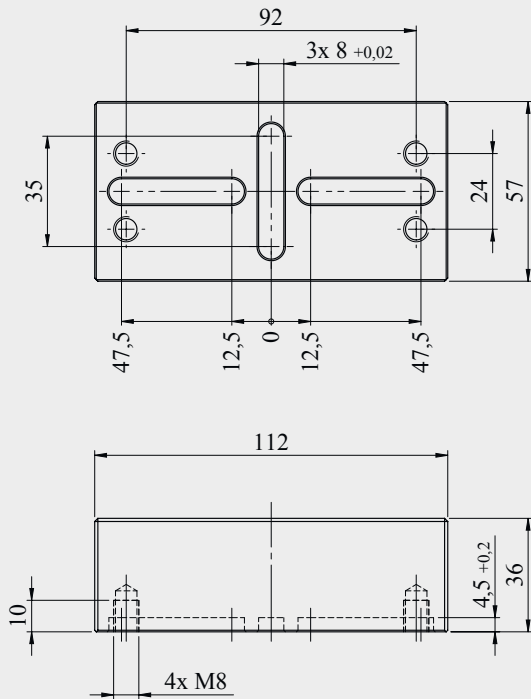


Gracias a la disposición las bocas adicionales también se pueden montar desde arriba para un mejor acceso a los tornillos.

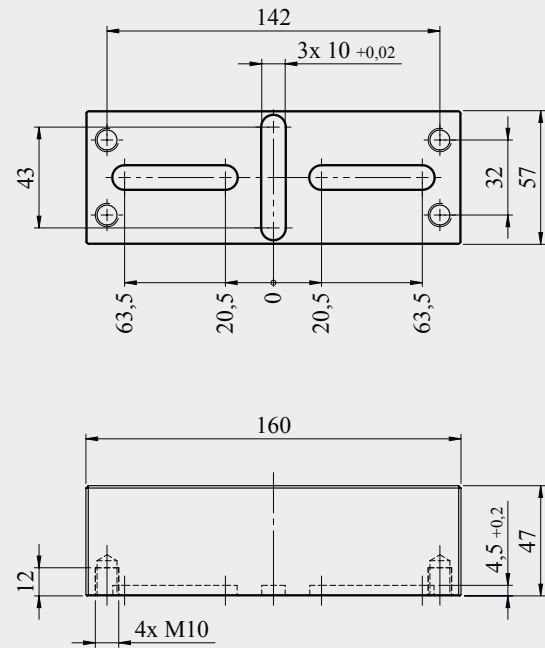
## Bocas Perfil hechas a medida

El sistema versátil Perfil permite personalizar las bocas de su mordaza LANG. Los planos que se muestran a continuación indican cómo puede mecanizar las bocas. También es posible descargar los modelos 3D a través de la página web.

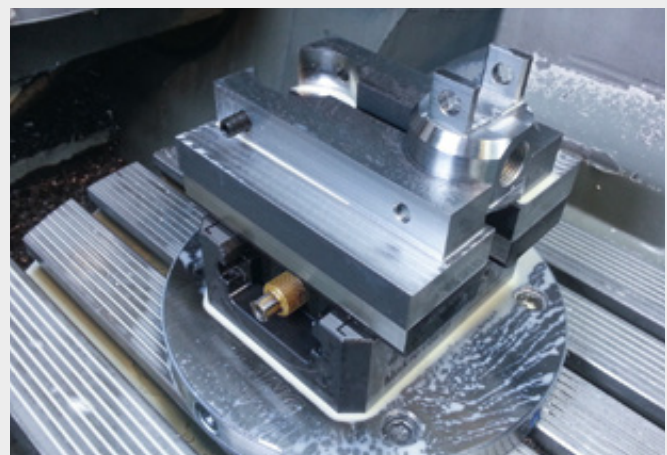
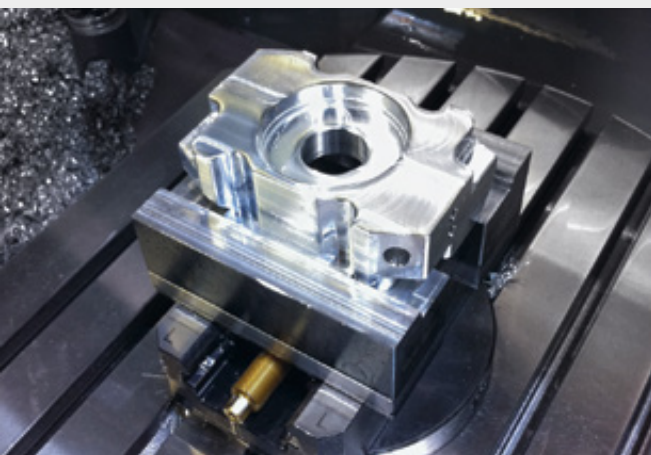
**Perfil 77:**



**Perfil 125:**



## Aplicaciones



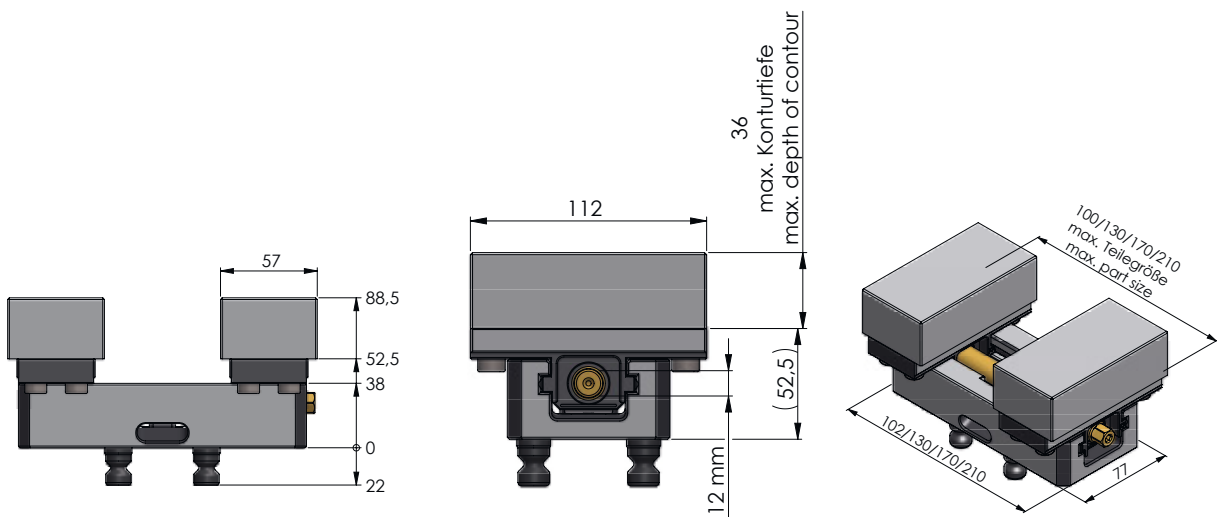


# Perfil 77



## PROFILO 77 CON BOCAS DE 112 × 46 MM

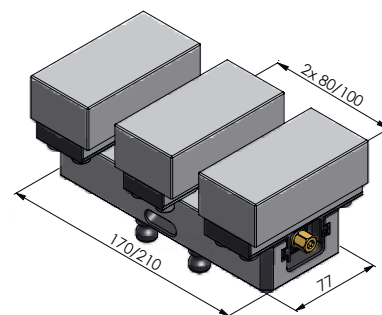
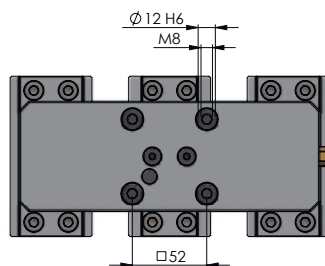
ARTICULO Nº	LONGITUD DE BASE	RANGO DE AMARRE	PESO	PRECIO	CORRESPONDE A LA VERSIÓN PREVIA
49010-77	102 mm	100 mm	3,2 kg		49010
49040-77	130 mm	130 mm	3,6 kg		49040
49080-77	170 mm	170 mm	4,3 kg		49080
49120-77	210 mm	210 mm	5,0 kg		49120





### BOCAS PROFILO 77

ARTICULO N°	DIMENSIONES	PESO	CANTIDAD	PRECIO	CORRESPONDE A LA VERSIÓN PREVIA
49077	112×46 mm	1,6 kg	1 Par		49771



### HUSILLO+BOCA CENTRAL 112 × 46MM PARA PROFILO 77

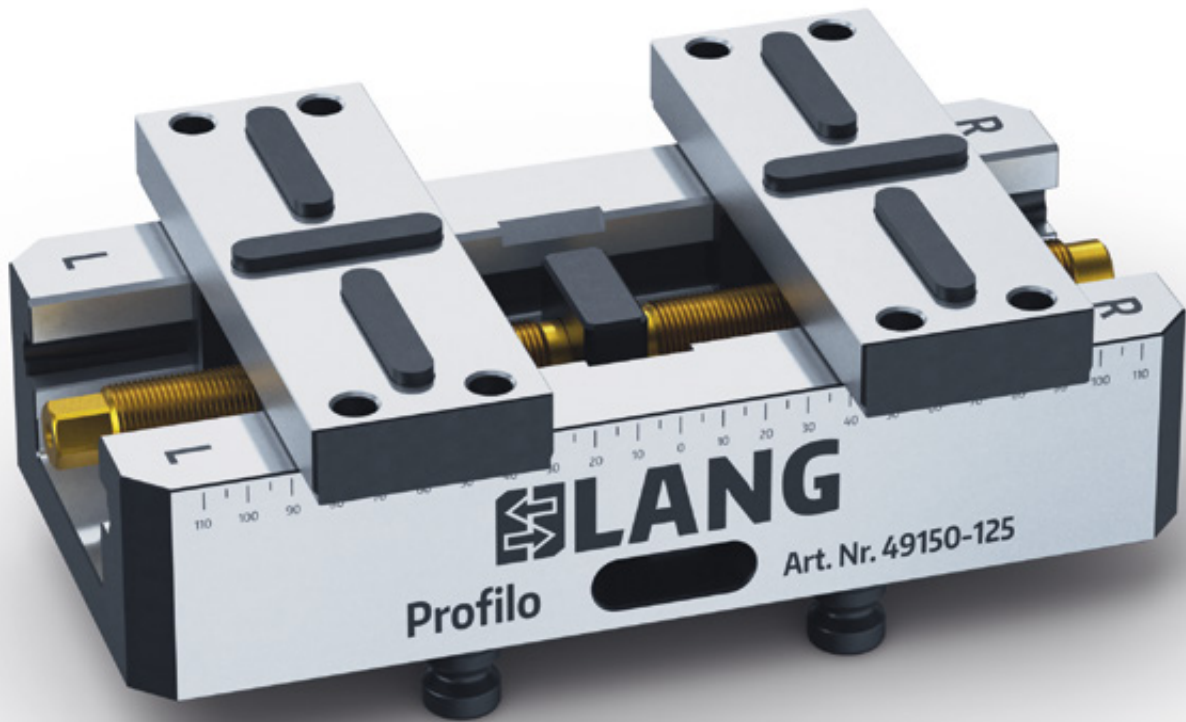
ARTICULO N°	LONGITUD DE HUSILLO (+ Ø)	PARA PROFILO	PESO	PRECIO	CORRESPONDE A LA VERSIÓN PREVIA
49080-TG77	175 mm, Ø 16 mm	49080-77	0,9 kg		49080-TG
49120-TG77	215 mm, Ø 16 mm	49120-77	1,0 kg		49120-TG



### TACOS PARA PROFILO 77

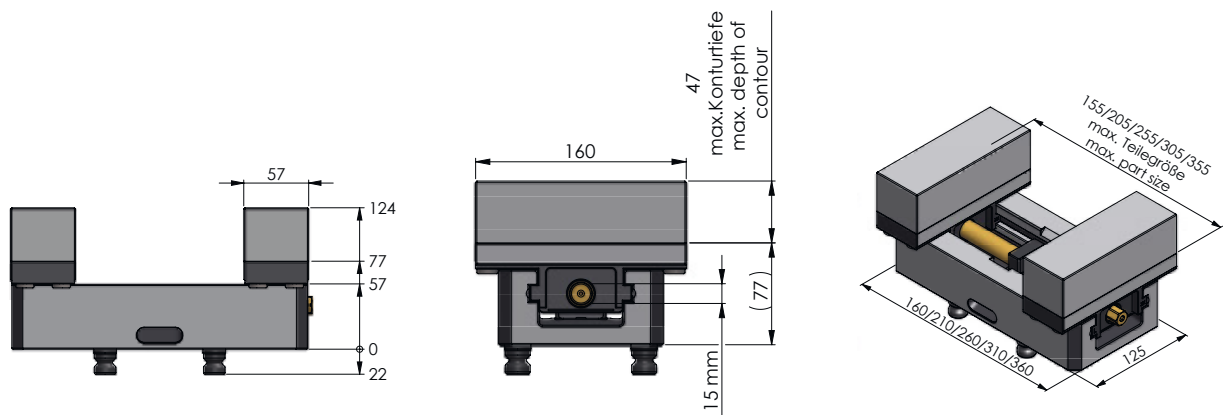
ARTICULO N°	MATERIAL	DIMENSIONES	PESO	CANTIDAD	PRECIO
49778	Acero (16MnCr5)	112×57×36 mm	1,8 kg	1 ud.	
49779	Aluminio (F50)	112×57×36 mm	0,7 kg	1 ud.	

# Perfil 125



## PROFILO 125 CON BOCAS DE 160X57 MM

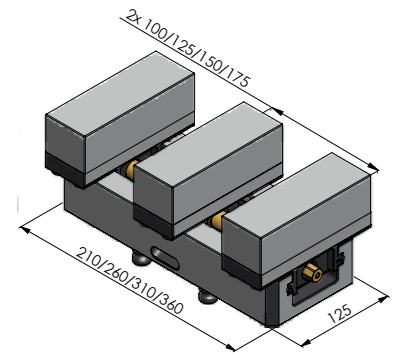
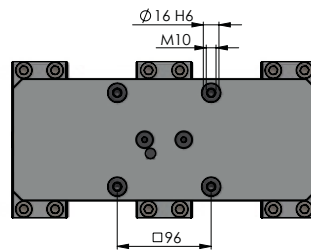
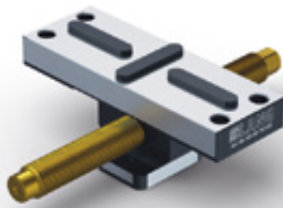
ARTICULO Nº	LONGITUD DE BASE	RANGO DE AMARRE	PESO	PRECIO	CORRESPONDE A LA VERSIÓN PREVIA
49050-125	160 mm	155 mm	10,1 kg		49050
49100-125	210 mm	205 mm	11,9 kg		49100
49150-125	260 mm	255 mm	13,8 kg		49150
49200-125	310 mm	305 mm	15,7 kg		49200
49250-125	360 mm	355 mm	17,5 kg		49250





### BOCAS PROFILO 125

ARTICULO Nº	DIMENSIONES	PESO	CANTIDAD	PRECIO	CORRESPONDE A LA VERSIÓN PREVIA
49125	160 × 57 mm	4,3 kg	1 Par		49251



### HUSILLO+BOCA CENTRAL 160 × 57 MM PARA PROFILO 125

ARTICULO Nº	LONGITUD DE HUSILLO (+ Ø)	PARA PROFILO	PESO	PRECIO	CORRESPONDE A LA VERSIÓN PREVIA
49100-TG125	214 mm, Ø 20 mm	49100-125	2,5 kg		49100-TG
49150-TG125	264 mm, Ø 20 mm	49150-125	2,6 kg		49150-TG
49200-TG125	314 mm, Ø 20 mm	49200-125	2,7 kg		49200-TG
49250-TG125	364 mm, Ø 20 mm	49250-125	2,9 kg		49250-TG

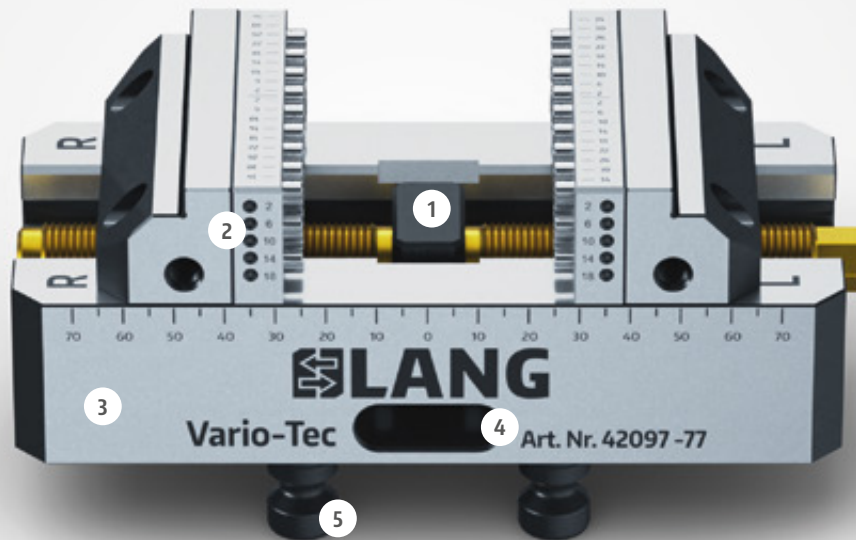
### TACOS PARA PROFILO 125



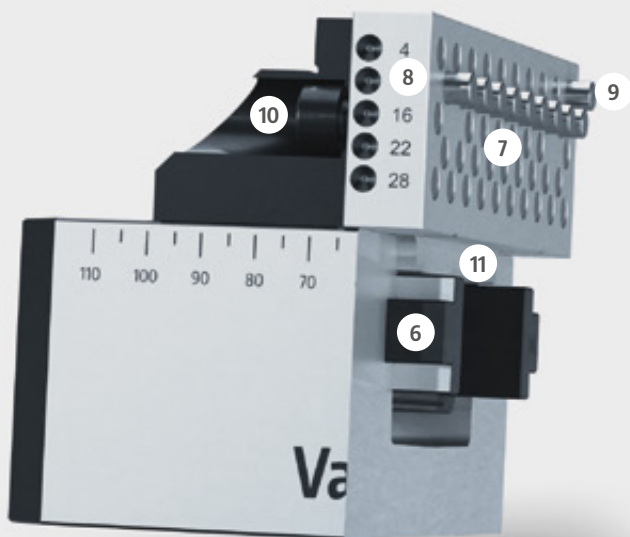
ARTICULO Nº	MATERIAL	DIMENSIONES	PESO	CANTIDAD	PRECIO
49258	Acero (16MnCr5)	160 × 57 × 47 mm	3,3 kg	1 ud.	
49259	Aluminio (F50)	160 × 57 × 47 mm	1,2 kg	1 ud.	

# Vario-Tec Tecnología

La solución de sujeción adecuada y versátil para piezas semi-acabadas.



- 1 Posición de centrado  $\pm 0,02$  mm
- 2 Orificios para soplar los pines
- 3 Base rígida y resistente para una gran longevidad
- 4 Drenaje lateral de viruta / refrigerante en el cuerpo de la mordaza
- 5 Equipado con tirantes para amarrar a el Punto Cero Quick-Point®



- 6 Doble guiado de garras
- 7 Posición de pines  $\pm 0,01$  mm
- 8 Los pines se sacan soplando el aire comprimido por el costado
- 9 Muchas posibilidades de apoyo y amarre
- 10 Garras amarradas por la parte posterior impidiendo el atasco por viruta
- 11 Bocas con pines guiadas en la base para localización de pieza con alta precisión



## Aplicaciones



Los pines que no sean necesarios se empujan hacia atrás con la mano.  
Los pines restantes actúan como un sistema de apoyo y descanso de la pieza.



Apoyar una pieza de trabajo en solo dos pines garantiza una gran libertad para el mecanizado, haciendo posible trabajar al borde de la pieza y por la superficie interna de la mordaza.

## Recomendación de mantenimiento



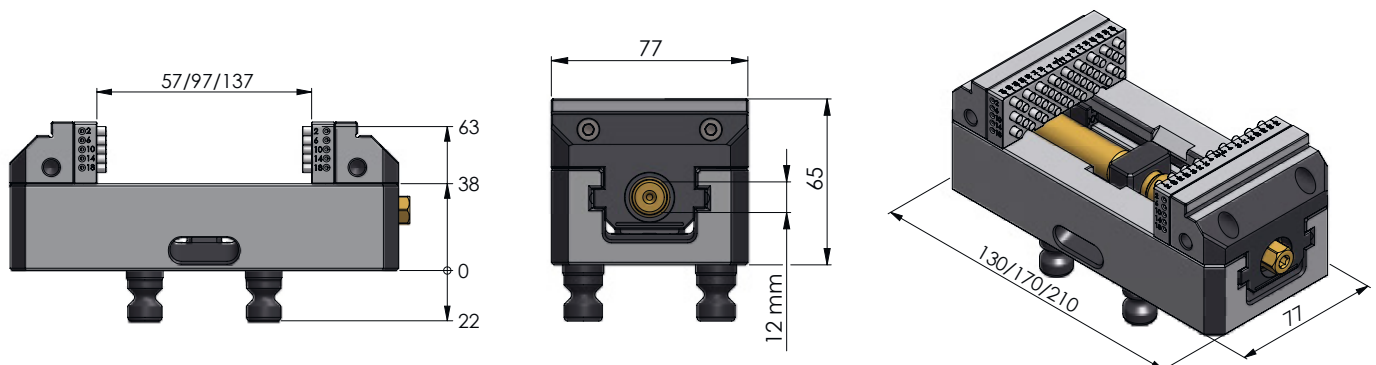
Para un correcto funcionamiento del sistema, los pines deben guardarse en el interior de las garras cuando no sea necesario su uso para evitar el atasco causado por el refrigerante. Además, recomendamos aplicar un aceite lubricante en los pasadores ocasionalmente.

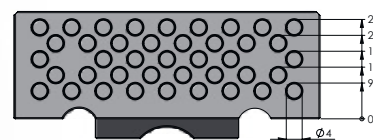
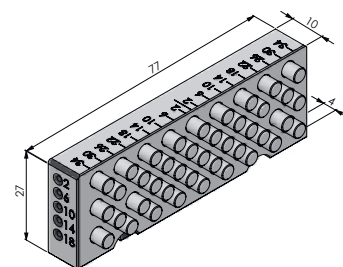
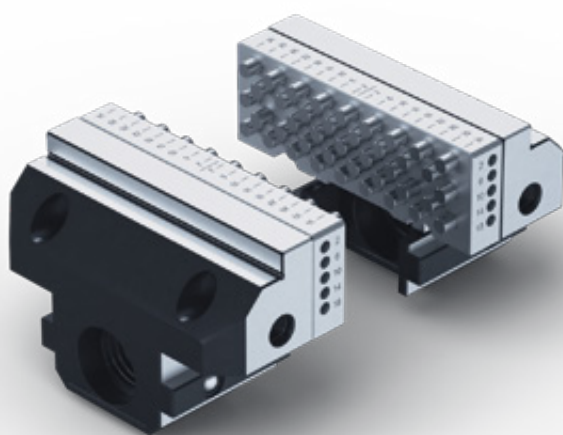
# Vario-Tec 77



## VARIO-TEC 77

ARTICULO Nº	LONGITUD DE BASE	RANGO DE AMARRE	PESO	PRECIO	CORRESPONDE A LA VERSIÓN PREVIA
42057-77	130 mm	55 mm	3,3 kg		42057
42097-77	170 mm	95 mm	4,0 kg		42097
42137-77	210 mm	135 mm	4,6 kg		42137





¡Las garras se fijan con tornillos desde atrás (2 × M 8, distancia de 84 mm), haciendo imposible la obstrucción por virutas!

### VARIO-TEC 77 GARRAS DE REPUESTO

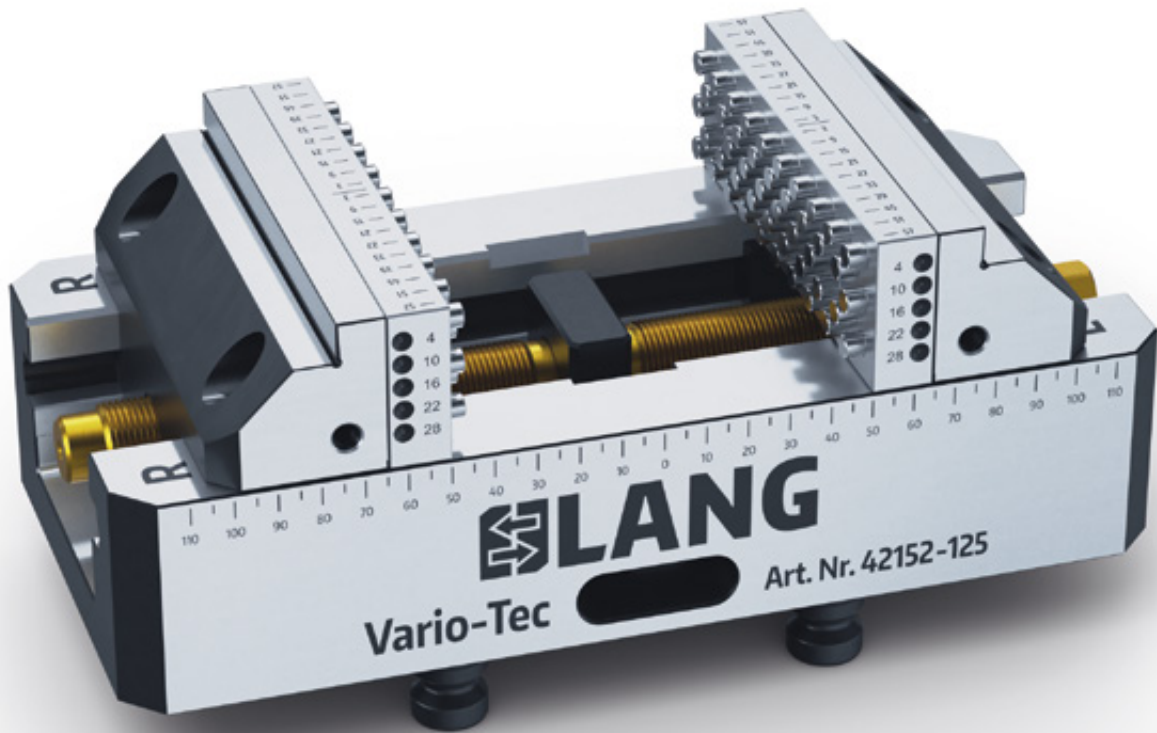
ARTICULO N°	DESCRIPCIÓN	CANTIDAD	PESO	PRECIO	CORRESPONDE A LA VERSIÓN PREVIA
42018-77	Garras de repuesto	1 set (2 bases de pines + 2 garras para adaptar las bases de los pines)	1,2 kg		42077

### ACCESORIOS VARIO-TEC 77



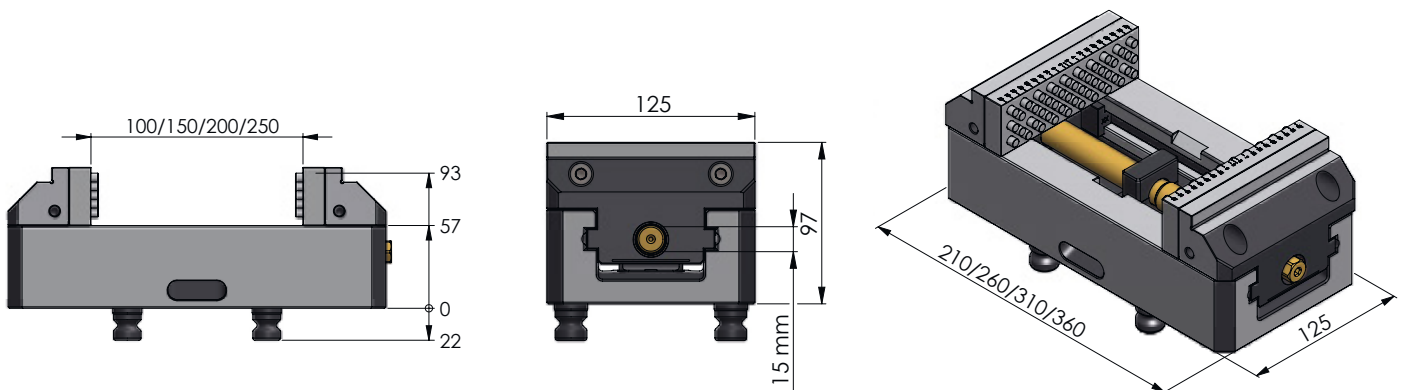
ARTICULO N°	DESCRIPCIÓN	CANTIDAD	PRECIO
20000	Pin de repuesto Ø 4 mm	5 uds.	
200009	Juntas Ø 2 × 1,5 mm para pin Ø 4 mm	100 uds.	
20004	Pistola de aire	1 ud.	

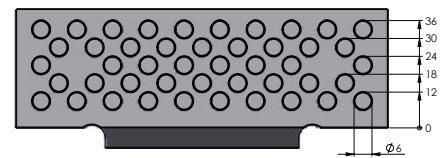
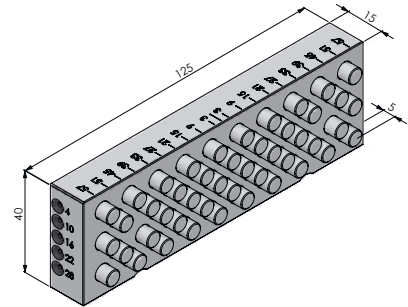
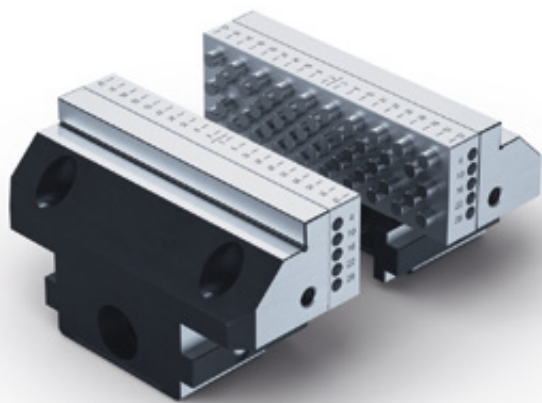
# Vario-Tec 125



## VARIO-TEC 125

ARTICULO Nº	LONGITUD DE BASE	RANGO DE AMARRE	PESO	PRECIO	CORRESPONDE A LA VERSIÓN PREVIA
42102-125	210 mm	100 mm	12,3 kg		42102
42152-125	260 mm	150 mm	14,2 kg		42152
42202-125	310 mm	200 mm	16,0 kg		42202
42252-125	360 mm	250 mm	17,9 kg		42252





¡Las garras se fijan con tornillos desde atrás (2 × M 8, distancia de 84 mm), haciendo imposible la obstrucción por virutas.

### VARIO-TEC 125 GARRAS DE REPUESTO

ARTICULO Nº	DESCRIPCIÓN	CANTIDAD	PESO	PRECIO	CORRESPONDE A LA VERSIÓN PREVIA
42018-125	Garras de repuesto	1 set (2 bases de pines + 2 garras para adaptar las bases de los pines)	4,7 kg		42125

### ACCESORIOS VARIO-TEC 125



ARTICULO Nº	DESCRIPCIÓN	CANTIDAD	PRECIO
20001	Pin de repuesto Ø 6 mm	5 uds.	
200010	Junta Ø 3,5 × 2 mm para pin Ø 6 mm	100 uds.	
20004	Pistola de aire	1 ud.	





Automation from one source



www.lang-technik.de  
www.lang-techniques.com

32200 (shank Ø 20 mm)  
32200 (shank Ø 3/4")

RPM:  
5000 - 10000

**LANG**

Support: +49 3023 9585-0 (world-wide) / +1 252 446 9850 (USA only)  
Warning: Only to be used in enclosed machines!

ORIGINAL  
CLASS

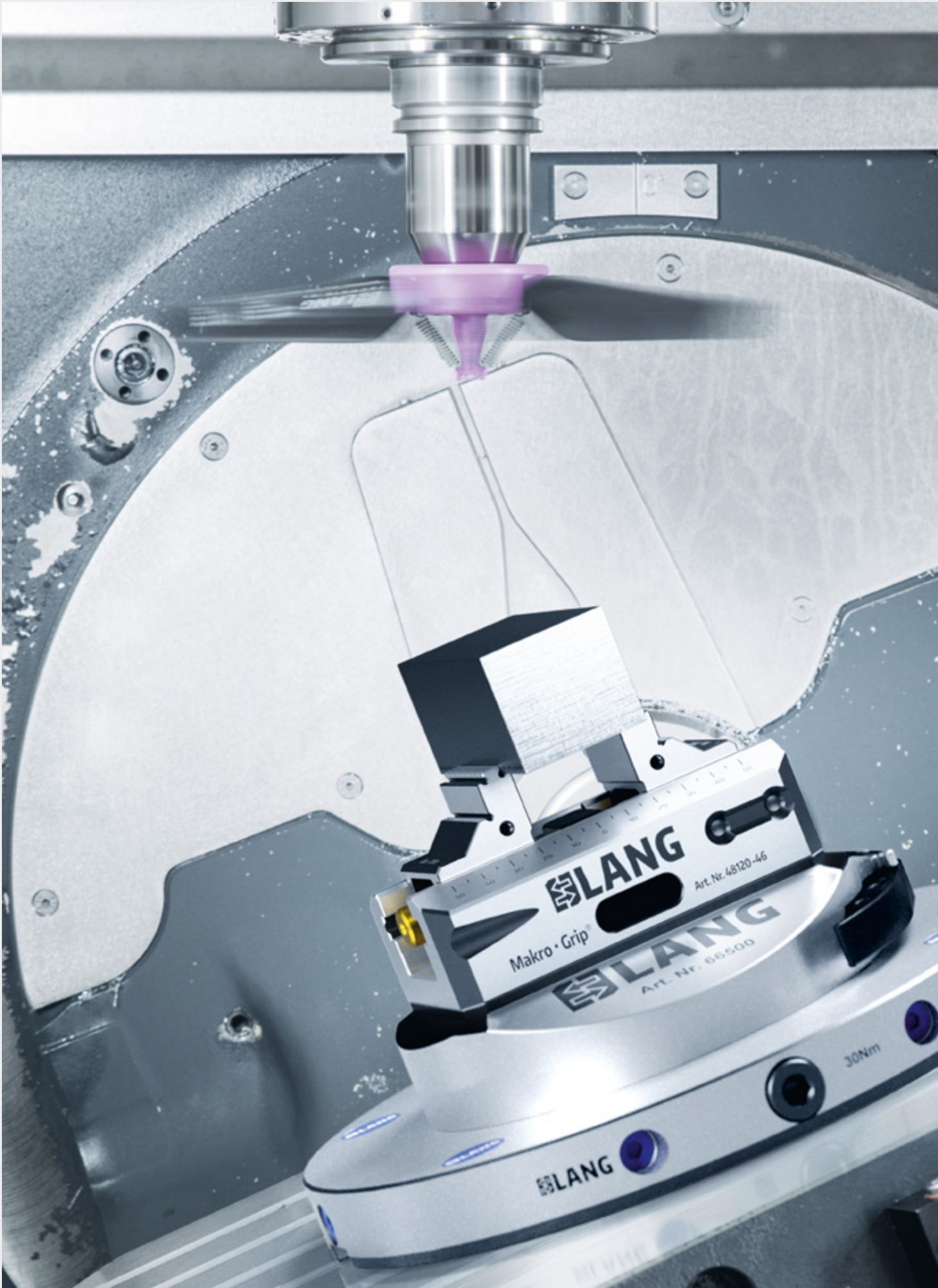
# VENTILADOR DE LIMPIEZA

## CONTENIDO

130 Clean·Tec Ventilador de limpieza









# Clean·Tec Ventilador de Limpieza

El ventilador de limpieza Clean·Tec limpia el interior de la máquina después del mecanizado, eliminando las virutas y taladrina sin que el operario tenga que abrir la puerta del centro. Tras el mecanizado se selecciona del almacén de herramientas y se llama al ventilador a través del programa de la máquina. Las palas del rotor abren y cierran el Clean·Tec controlando la velocidad con el eje de la máquina.

## → Limpieza

Sin derramar virutas y taladrina fuera de la máquina

## → Ahorro de energía

Sin gasto de aire comprimido

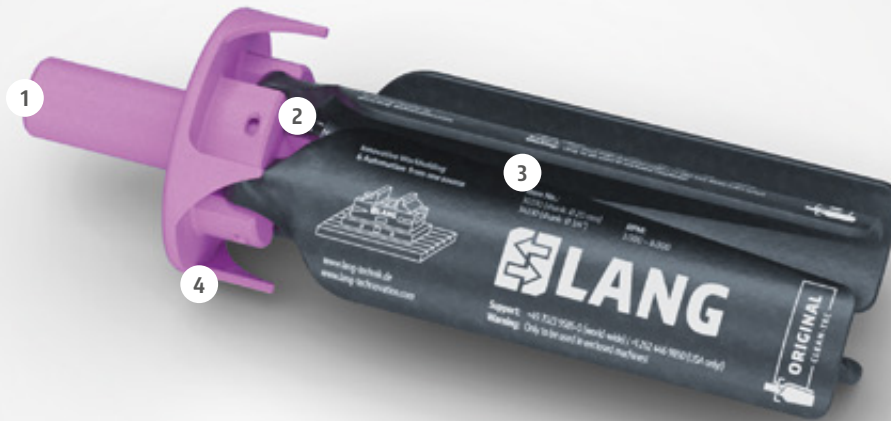
## → Limpieza sin operario

Indispensable en automatizaciones

# Clean·Tec Tecnología



Ahorre aire comprimido – usando Clean·Tec



- 1 Cuerpo compuesto de fibra de vidrio con núcleo central de acero. Se puede sujetar en un porta de Ø 20 mm
- 2 Muelles de retención para asegurar el cierre de las aspas
- 3 Aspas de fibra de carbono resistentes para una gran duración incluso con el choque de virutas.
- 4 Diseño óptimo para ahorrar espacio en el almacén de herramientas



**DE CADA CLEAN·TEC  
VENDIDO SE DONAN 2 EUROS  
A LA FUNDACIÓN “UN  
CORAZÓN PARA LOS NIÑOS”**

Más información en  
la página 135



Las aspas del Clean·Tec se despliegan y cierran automáticamente al activar la máquina.



# Recomendaciones de uso

## Aceleración

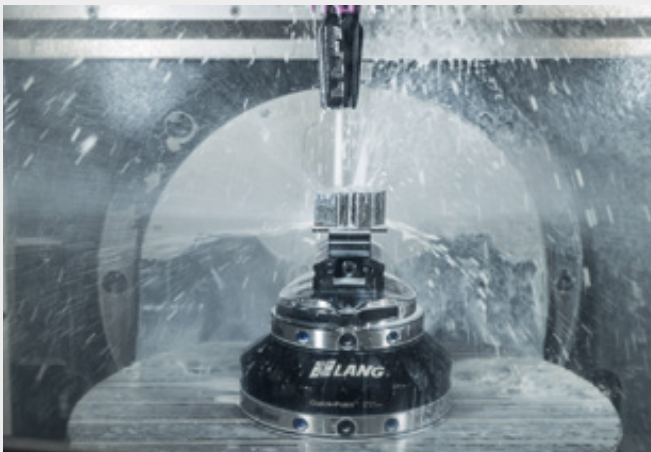
Gire en el sentido de las agujas del reloj para limpiar las piezas. Al girar el eje, las aspas se despliegan. Recomendamos acelerar el ventilador en 2 pasos:

- 1. **Acelere a 2.000 RPM**
  - 2. **Acelere al RPM requerido**
- (¡Clean·Tec funciona eficientemente a partir de 4.000 RPM!)

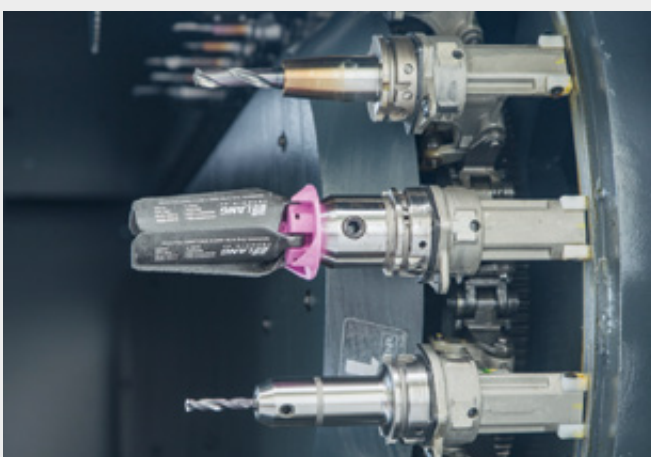


## Movimiento

La distancia de trabajo es de **100-150 mm** sobre la pieza a una velocidad de **3-10 m/min**. Luego se devuelve al cargador de herramientas.



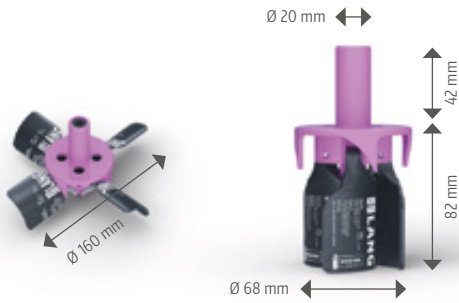
El diseño del Clean·Tec permite limpiar las piezas usando el líquido de refrigeración – **¡sin girar el cabezal y con las aspas plegadas!** – Esto mejora el efecto de limpieza y tiene especial sentido en los almacenes de herramientas que se atascan habitualmente con viruta.



Para procesos de producción automatizada el Clean·Tec es imprescindible. Es perfecto para limpiar piezas de trabajo, accesorios y la mesa de la máquina antes de la descarga automática.

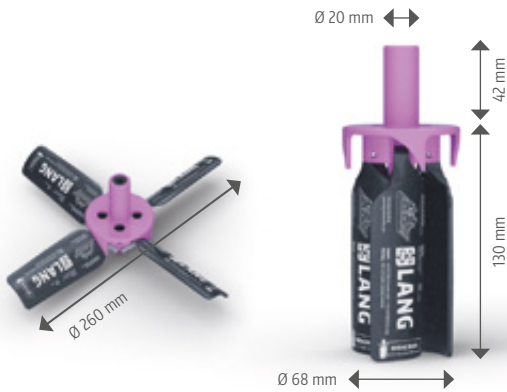
El ventilador de limpieza Clean·Tec se almacena como cualquier herramienta y se selecciona automáticamente a través del programa CNC. Gracias a su diseño compacto (solo  $\varnothing 68$  mm), en los espacios colindantes del cargador se puede almacenar cualquier herramienta sin tener que dejar espacios vacíos.

# Clean·Tec Ventilador de limpieza



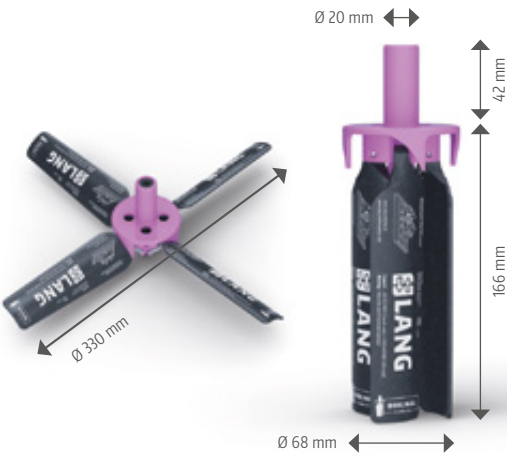
## CLEAN·TEC 160

ARTICULO N°	Ø CON LAS ASPAS DESPLEGADAS	RANGO REVOLUCIONES	PRECIO
30160	160 mm	6.000 - 12.000 rpm	



## CLEAN·TEC 260

ARTICULO N°	Ø CON LAS ASPAS DESPLEGADAS	RANGO REVOLUCIONES	PRECIO
30260	260 mm	5.000 - 8.000 rpm	



## CLEAN·TEC 330

ARTICULO N°	Ø CON LAS ASPAS DESPLEGADAS	RANGO REVOLUCIONES	PRECIO
30330	330 mm	3.000 - 8.000 rpm	



## REPUESTO DE CLEAN·TEC, 4 PCS. ALAS DE FIBRA DE VIDRIO Y MUELLES

ARTICULO N°	PARA	PRECIO
30164	30160	
30264	30260	
30334	30330	

## LANG Technik ayuda a la organización “Un corazón para los niños”



Como empresa familiar, pensamos en las generaciones futuras. Por esta razón, llevamos años apoyando diferentes proyectos que fortalecen el desarrollo de las mismas. Una de esas fundaciones es "Ein Herz für Kinder" fundada por Axel Springer Verlag hace 40 años. Durante los últimos cuatro años hemos donado 2 € con cada ventilador Clean·Tec vendido.

Bild hilft e.V. "Ein Herz für Kinder" es una organización de ayuda internacional fundada en 1978 por Axel Springer que ha recaudado más de 315 millones. Lo especial de esta organización es que se encarga de enviar hasta el último céntimo para ayudar a los niños en Alemania y todo el mundo. "Ein Herz für Kinder" respalda, por ejemplo, hospitales, guarderías, comedores de beneficencia, escuelas y familias. La fundación también asegura cirugías y terapias que salvan vidas a niños enfermos y que no pueden ser tratados correctamente en su país de origen. Adicionalmente "Ein Herz für Kinder" brinda ayuda inmediata en zonas de guerra y desastres.

→ Obtenga más información sobre la organización de ayuda y los proyectos actuales: [www.ehfk.de](http://www.ehfk.de).



De cada Clean·Tec vendido se donan 2 euros a la fundación “Un corazón para los niños”.

**Otras organizaciones y asociaciones que LANG Technik respalda regularmente son, por ejemplo:**

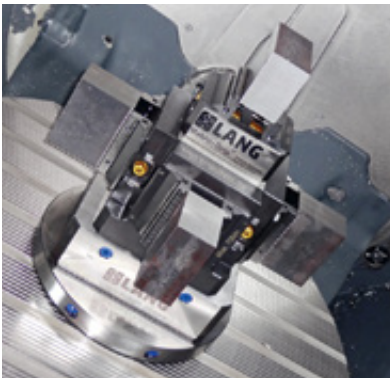
- Madeline enfermedades de cancer
- Futuro para los niños – Förderverein Kinder- u. Jugendheim Neuhausen e.V.
- Primeros auxilios – DRK Weilheim

# Soluciones de amarre personalizadas

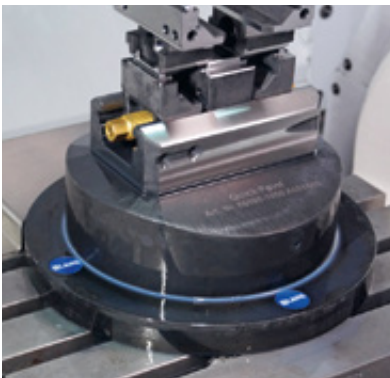
Nuestro departamento de productos personalizados

Los métodos y técnicas de producción moderna nos permiten producir de manera eficiente grandes lotes de nuestros productos estandarizados en nuestras instalaciones en Holzmaden, logrando una gran efectividad de la máquina y permitiendo así ofrecerle una relación calidad-precio muy atractiva. Otro de nuestros objetivos es adaptar nuestros productos a sus necesidades de producción aún más personalizadas. Por esta razón, fue fundado hace 2 años, un departamento separado que se encuentra en nuestra antigua sede en Neuhausen / Alemania. Se encarga específicamente de la necesidad particular de cada cliente con la gama de productos LANG y ofrece soluciones completas personalizadas para su aplicación. De la consulta sobre la concepción constructiva, hasta la producción, desarrollamos junto con usted una solución a medida. A continuación encontrará algunos proyectos que se han llevado a cabo hasta el momento, que le pueden interesar.

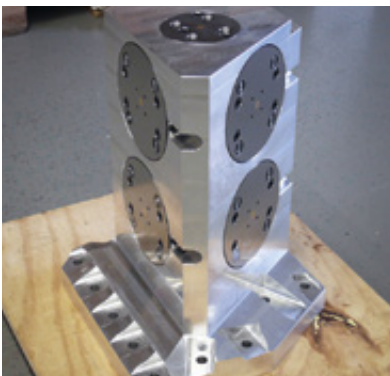
**Información del contacto:** LANG Technik GmbH · Zabergäustr. 5 · D-73765 Neuhausen  
Tel.: +49 7158 90 38- 0 · E-Mail: info@lang-technik-nh.de



- Producto:** Mordaza Makro-Grip®
- ¿Que es especial?** Guías integradas en el cubo y un Makro-Grip® 5 Ejes en la parte superior
- Aplicación:** Sistema de amarre múltiple para máquina 5 ejes.

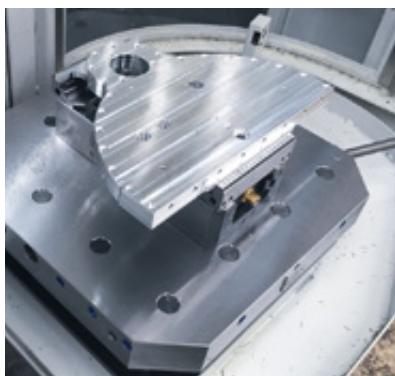


- Producto:** Punto Cero Quick-Point®
- ¿Que es especial?** Placa Neumática Quick-Point® 52 Ø 157 / 230 mm × 80 mm
- Aplicación:** Placa neumática Quick-Point® para una máquina Makino DA 300 equipada con la automatización Robo-Trex. Las funciones de sujeción y liberación de la base receptora son realizadas por la máquina.



- Producto:** Quick-Point® Quick-Tower
- ¿Que es especial?** Torre de 3 caras hecho de aluminio, con una altura total 520 mm, equipado con 6 × 45801 y 1 × 45751
- Aplicación:** Esta torre se utiliza para la fabricación de piezas aeroespaciales en un centro de mecanizado horizontal Mori-Seiki.





- Producto:** Punto Cero Quick-Point®
- ¿Que es especial?** Placa de 400 × 400 × 49
- Aplicación:** Pallet para un centro de mecanizado Hermle C42 con sistema de automatización robótica. Piezas de dimensiones de 275 × 300 × 40 mm se mecanizan en turnos nocturnos sin operario. El sistema integrado Quick-Point® mantiene la altura total de la placa a solo 49 mm.

## ¡Experimenta el futuro en vivo!

Nuestro centro de pruebas – Su ventaja de como hacer



### ¡Visítenos!

Si tiene una necesidad especial de amarre, de sistemas de automatización o si solo quiere saber más sobre nuestros productos, estaremos encantados de darle la bienvenida ¡Usted en Neuhausen!

La demanda cada vez mayor de las empresas y los empleados hacen necesario continuar con la formación en la vida laboral. En nuestro centro de capacitación, ofrecemos una variedad de cursos y seminarios sobre la optimización de la producción, reducción del tiempo de configuración y automatización.

El centro de pruebas tiene una sala de capacitación para personas o grupos equipada con la última tecnología y sistemas de LANG Technik. Las premisas, que son utilizadas por los clientes, socios de ventas, universidades.. crean las mejores condiciones para experimentar todo Gama de productos LANG.

Gracias a gran conexión con diferentes medios de transporte y su proximidad al aeropuerto de Stuttgart y la autopista A8, el entrenamiento de Neuhausen y el Centro Tecnológico ofrece condiciones ideales para un corto pero efectivo taller sobre los temas mencionados anteriormente.



# Repuestos para Mordazas

En esta doble página encontrará todos los repuestos y accesorios de sus mordazas (versiones hasta septiembre de 2018).



## MAKRO-GRIP® PALLET

46160	Makro-Grip® Pallet 77
46205	Makro-Grip® Pallet 125

Disponible para todas las Eco-Compact 10, Eco-Compact 20, Eco-Tower 60 existentes



## MAKRO-GRIP® PALLET DOBLE

46200	Makro-Grip® Pallet Doble 77
46200-TG17	Set de pieza central de 17 mm + Husillo Ø 16 mm, longitud 215 mm
46200-TG27	Set de pieza central de 27 mm + Husillo Ø 16 mm, longitud 215 mm

Disponible para todas las Eco-Compact 10, Eco-Compact 20, Eco-Tower 60 existentes



## QUICK-POINT® PALLET LISO

65190	Quick-Point® Pallet Liso Ø 178 × 24 mm
-------	--

Disponible para todas las Eco-Compact 10, Eco-Compact 20, Eco-Tower 60 existentes



## AVANTI

BOCAS		PRECIO
44461	Bocas Avanti 46	
44771	Bocas Avanti 77	
44251	Bocas Avanti 125	



## PROFILO

BOCAS		PRECIO
49771	Bocas Perfil 77	
49251	Bocas Perfil 125	



BOCA CENTRAL+HUSILLO		PRECIO
49080-TG	Boca central de 77 +Husillo de Ø 16 mm, longitud 175 mm	
49120-TG	Boca central de 77 +Husillo de Ø 16 mm, longitud 215 mm	
49100-TG	Boca central de 125 +Husillo de Ø 20 mm, longitud 215 mm	
49150-TG	Boca central de 125 +Husillo de Ø 20 mm, longitud 265 mm	
49200-TG	Boca central de 125 +Husillo de Ø 20 mm, longitud 315 mm	
49250-TG	Boca central de 125 +Husillo de Ø 20 mm, longitud 365 mm	



## VARIO-TEC

SET DE GARRAS		PRECIO
42077	Set de garras de 77 (2 bases de pines+2 garras para adaptar las bases de los pines)	
42125	Set de garras de 125 (2 bases de pines+2 garras para adaptar las bases de los pines)	

## MAKRO GRIP 5 EJES



	GARRAS		PRECIO	
Makro-Grip® 46	47046-20	Garras para Makro-Grip® 46		
Makro-Grip® 77	47077-20	Garras para Makro-Grip® 77		
	47085-20	Garras para Makro-Grip® 77, para ARTICULO N° 47085		
Makro-Grip® 125	47125-20	Garras para Makro-Grip® 125		
	PIEZA CENTRAL + HUSILLO		PRECIO	
Makro-Grip® 46	4046082	Pieza central + Husillo Ø 12 mm, longitud 82 mm		
	4046122	Pieza central + Husillo Ø 12 mm, longitud 122 mm		
	4046162	Pieza central + Husillo Ø 12 mm, longitud 162 mm		
Makro-Grip® 77	4077102	Pieza central + Husillo Ø 16 mm, longitud 102.5 mm		
	4077135	Pieza central + Husillo Ø 16 mm, longitud 135 mm		
	4077175	Pieza central + Husillo Ø 16 mm, longitud 175 mm		
Makro-Grip® 125	4077215	Pieza central + Husillo Ø 16 mm, longitud 215 mm		
	4025165	Pieza central + Husillo Ø 20 mm, longitud 165 mm		
	4025215	Pieza central + Husillo Ø 20 mm, longitud 215 mm		
	4025265	Pieza central + Husillo Ø 20 mm, longitud 265 mm		
	4025315	Pieza central + Husillo Ø 20 mm, longitud 315 mm		
	4025365	Pieza central + Husillo Ø 20 mm, longitud 365 mm		
		PIEZA CENTRAL + HUSILLO PARA LA MORDAZA DOBLE		PRECIO
	Makro-Grip® 46	47065-TG	Pieza central + Husillo Ø 12 mm, longitud 82 mm	
47105-TG		Pieza central + Husillo Ø 12 mm, longitud 122 mm		
47145-TG		Pieza central + Husillo Ø 12 mm, longitud 162 mm		
Makro-Grip® 77	47085-TG17	Pieza central de 17 mm + Husillo Ø 16 mm, longitud 102.5 mm		
	47085-TG27	Pieza central de 27 mm + Husillo Ø 16 mm, longitud 102.5 mm		
	47120-TG17	Pieza central de 17 mm + Husillo Ø 16 mm, longitud 135 mm		
	47120-TG27	Pieza central de 27 mm + Husillo Ø 16 mm, longitud 135 mm		
	47160-TG17	Pieza central de 17 mm + Husillo Ø 16 mm, longitud 175 mm		
	47160-TG27	Pieza central de 27 mm + Husillo Ø 16 mm, longitud 175 mm		
	47200-TG17	Pieza central de 17 mm + Husillo Ø 16 mm, longitud 215 mm		
	47200-TG27	Pieza central de 27 mm + Husillo Ø 16 mm, longitud 215 mm		
Makro-Grip® 125	47155-TG17	Pieza central de 17 mm + Husillo Ø 20 mm, longitud 165 mm		
	47155-TG27	Pieza central de 27 mm + Husillo Ø 20 mm, longitud 165 mm		
	47205-TG17	Pieza central de 17 mm + Husillo Ø 20 mm, longitud 215 mm		
	47205-TG27	Pieza central de 27 mm + Husillo Ø 20 mm, longitud 215 mm		
	47255-TG17	Pieza central de 17 mm + Husillo Ø 20 mm, longitud 265 mm		
	47255-TG27	Pieza central de 27 mm + Husillo Ø 20 mm, longitud 265 mm		
	47305-TG17	Pieza central de 17 mm + Husillo Ø 20 mm, longitud 315 mm		
	47305-TG27	Pieza central de 27 mm + Husillo Ø 20 mm, longitud 315 mm		
	47355-TG17	Pieza central de 17 mm + Husillo Ø 20 mm, longitud 365 mm		
	47355-TG27	Pieza central de 27 mm + Husillo Ø 20 mm, longitud 365 mm		
	PROTECTORES PARA HUSILLO		PRECIO	
Makro-Grip® 46	47046-80	Protector de goma, 10 uds.		
Makro-Grip® 77	47077-70	Protector de plástico, 10 uds.		
	47077-80	Protector de goma, 10 uds.		
Makro-Grip® 125	47125-70	Protector de plástico, 10 uds.		
	47125-80	Protector de goma, 10 uds.		

# Product Finder

ARTICULO N°	DESCRIPCIÓN	PAGE	ARTICULO N°	DESCRIPCIÓN	PAGE
misc.	Tirante de alineamiento par aplacas Quick Point	57	44255-TG125	Avanti boca central 125 mas husillo 264 mm	115
20000	Pins de repuesto Diam 4, para Vario-Tec 77	125	44258-46	Avanti bocas blandas 125 acero altura 46 mm	115
200009	O-Rings Diam 2x1,5 mm, repuestos pins 4 mm	125	44258-76	Avanti bocas blandas 125 acero altura 76 mm	115
200010	O-Rings Diam 3,5 x 2 mm, repuestos pins Ø 6 mm	127	44259-46	Avanti bocas blandas 125 aluminio altura 46 mm	115
20001	Pins de repuestos Diam 6 mm, para Vario Tec 125	127	44259-76	Avanti bocas blandas 125 aluminio altura 76 mm	115
20004	Pistola de presurizado	125, 127	44296	Quick-Point 96 pallet	58
30160	Clean-Tec 160	134	44305-125	Avanti 125, ancho boca 125 longitud 310 mm	114
30164	Repuestos Clean-Tec 160	134	44305-TG125	Avanti soporte boca blanda husillo 314 mm	115
30260	Clean-Tec 260	134	44355-125	Avanti 125, ancho bocas 125 longitud 360 mm	114
30264	Repuestos Clean-Tec 260	134	44355-TG125	Avanti boca soporte boca central mas husillo 364 mm	115
30330	Clean-Tec 330	134	44468-26	Avanti bocas 46 altura 26 mm	111
30334	Kit repuestos Clean-Tec 330	134	44469-26	Avanti bocas 46 aluminio altura 26 mm	111
41000-06/-34	Pinzas para ER-50, Diam 6-34 mm	107	44552	Manilla Quick-Point 52	54
41010	Marcador central	76	44596	Manilla Quick-Point 96	54
41010-01	Repuesto marcador central	76	44771-46	Soporte bocas Avanti, Bocas de 46	90, 111
41020	Galgas de ajuste de desgaste bocas de marcado.	76	44771-77	Soporte bocas Avanti, Bocas de 77	90, 113
41052	Preci-Point Pinzas	107	44778-36	Bocas blandas Avanti 77 acero altura 36 mm	113
41052-03	Preci-Point Llave amarre	107	44778-56	Bocas blandas Avanti 77 acero altura 56 mm	113
41111	Garras estándar de marcado con paralelas	77	44779-36	Bocas blandas Avanti 77 aluminio altura 36 mm	113
41111-01	Re acondicionado de garras estandar de marcado	77	44779-56	Bocas blandas Avanti 77 aluminio altura 56 mm	113
41112	Bocas duras de marcado con paralelas	77	45000-09	Casquillos alineadores Quick-Point diam 12 x 12 mm, para M 10	57
41112-01	Reacondicionado de bocas duras	77	45000-30	Palanca magnética para retirar tapones	56
41140	Estación de marcado adicional para doble marcado.	74	45002	Mecanizado para chaveta	misc.
41140-HE	Estación de marcado adicional para doble marcado con bocas duras	74	45004	Mecanizado de agujeros a medida maquina cliente	misc.
41200	Estación de marcado con bocas estándar	72	45008-15	Quick-Point Tapas diam 15 mm	56
41200-HE	Estación de marcado con bocas duras	72	45008-20	Quick-Point Tapas diam 20 mm	56
41350	Estación de marcado larga con bocas estándar	72	45008-27	Quick-Point Tapas diam 27 mm	56
41350-HE	Estación de marcado larga con bocas duras	72	45009	Mecanizado agujero central a medida cliente	26, 27
41400	Carro con estación de marcado sobre placas con Ts	74	45022	Mecanizado de chavetas para placa doble	30
41400-HE	Carro con estación de marcado doble y bocas duras sobre mesa con Ts	74	45024	Mecanizado de agujeros para placa doble 96	30
41402	Carro con estación de marcado doble sobre placa con Ts	75	45042	Mecanizado de chavetas en placa cuadruple 96	30, 32
41402-HE	Carro con estación de marcado doble y bocas duras sobre mesa con Ts	75	45043-01	Mecanizado de 1 radio para placa multiple	61
41521	Estación de marcado sobre carro	73	45043-02	Mecanizado de 2 radio para placa multiple	61
41521-HE	Estación de marcado sobre carro con bocas duras	73	45043-04	Mecanizado de 4 radio para placa multiple	61
42018-77	Bocas Vario-Tec 77	90, 125	45044	Mecanizado de agujeros en placa multiple	30, 32
42018-125	Bocas Vario-Tec 125	96, 127	45052-20	Quick-Point 52 tapones plástico	56
42057-77	Vario-Tec 77, Longitud 130 mm	124	45052-30	Quick-Point 52 tapones acero	56
42097-77	Vario-Tec 77, Longitud 170 mm	124	45096-20	Quick-Point 96 tapones plástico	56
42102-125	Vario-Tec 125, Longitud 210 mm	126	45096-30	Quick-Point 96 tapones acero	56
42137-77	Vario-Tec 77, Longitud 210 mm	124	45150	Placa punto cero Quick-Point 52, 150 x 116 x 27 mm	20
42152-125	Vario-Tec 125, Longitud 260 mm	126	45151	Placa punto cero Quick-Point 52, 150 x 116 x 27 mm, sin agujeros	20
42202-125	Vario-Tec 125, Longitud 310 mm	126	45156	Calzo Quick-Point 52 de 60 mm	36
42252-125	Vario-Tec 125, Longitud 360 mm	126	45157	Calzo Quick-Point 52 de 100 mm	36
43060	Calzo Quick-Point 52 150 x 116 x 60 mm	38	45160	Reductor Quick Point de 96 a 54	34
43100	Calzo Quick-Point 52 150 x 116 x 100 mm	38	452014	Chavetas para alineado de 20 a 14 mm	57
43400	Quick-Point 96, Piramide 3 lados	40	452018	Chavetas para alineado de 20 a 18 mm	57
44006	Quick-Point 96, Calzo Diam 246 x 60 mm	39	452214	Chavetas de alineación de 14 a 22 mm	57
44010	Quick-Point 96, Calzo Diam 246 x 100 mm	39	452218	Chavetas de alineación de 18 a 22 mm	57
44060	Quick-Point 96, Calzo, 192 x 156 x 60 mm	38	45252	Palanca amarre rápido placa punto cero 52 doble	54
44085-46	Avanti 77, Garras ancho 46 longitud 102 mm	110	45270	Tirantes para punto cero 52 diame 16 mm	50
44100	Quick-Point® 96, Calzo, 192 x 156 x 100 mm	38	45270-10	Tirante distanciador quick point 52 16 mm	53
44120-46	Avanti 77, Garras ancho 46, longitud 130 mm	110	45275	Quick-Point 52 placa soporte, 96 x 96 x 27 mm	52
44120-77	Avanti 77, garras ancho 77, longitud 130 mm	112	45277	Quick-Point 52 placa soporte, 156 x 156 x 27 mm	52
44120-TG46	Avanti boca central 46, husillo 135 mm	111	45296	Para Quick-Point 96 amarre rápido	54
44152	Quick-Point 52 alineador	59	45400	Quick-Point 96 placa punto cero, 192 x 156 x 27 mm	21
44152-10	Quick-Point 52 alineador para alquiler	59	45401	Quick-Point 96 placa punto cero, 192 x 156 x 27 mm, sin agujeros	21
44160-77	Avanti 77, garras ancho 77, longitud 170 mm	112	45406	Calzo 60 mm placa punto cero 96	37
44196	Quick-Point 96 alineador	59	45407	Calzo 100 mm placa punto cero 96	37
44196-10	Quick-Point 96 alineador para alquiler	59	45452	Palanca amarre rápido placa cuádruple 52	54
44200-77	Avanti 77, garras 77, longitud 210 mm	112	45496	Palanca amarre rápido placa cuádruple 96	54
44200-TG77	Avanti bocas central 77 mas husillo, longitud 215 mm	113	45500	Llave hexagonal para Makro-Grip 77, tamaño 12	91
44205-125	Avanti 125, bocas 125, longitud 210 mm	114	45501	Llave hexagonal para Makro-Grip 125, tamaño 15	97
44251-125	Avanti Base Jaws, jaw width 125 mm	96, 115	45505	Llave hexagonal interna de 5 mm para Makro-Grip 77/125	91, 97
44252	Quick-Point 52 pallet	58	45508	Llave hexagonal de 12	91
44255-125	Avanti 125, bocas 125, longitud 260 mm	114	45509	Llave hexagonal de 15	97

ARTICULO Nº	DESCRIPCIÓN	PAGE
45570	Tirantes Quick-Point® 96 diam 20 mm	50
45570-10	Tirantes con calzo en altura Ø 20 mm Quick-Point® 96	53
45575	Placa adptadora 96 156 × 156 × 27	52
45577	Placa adaptadora 96 156 × 156 × 27	52
45600	Punto Cero Quick-Point 52, 104 × 104 × 27 mm, sin agujeros	16
45621	Punto Cero Doble Quick-Point 52, 208 × 104 × 27 mm	28, 43
45640	Punto Cero Cuádruple Quick-Point 52, 208 × 208 × 27 mm, sin agujeros	29
45641	Punto Cero Cuádruple Quick-Point 52, 208 × 208 × 27 mm, con agujeros a 63 mm de distancia	29
45642	Juego de chavetas para punto cero 52	29
45644	Set de mecanizado de agujeros 52	29
45710	Punto Cero Quick-Point 96, 192 × 192 × 27 mm, sin agujeros	17
45715	Quick-Point de 246 × 192 × 27 mm con agujeros a distancia de 100 mm	19
45716	Quick-Point 96 246 × 192 × 27 mm sin agujeros	19
45720	Punto Cero Doble Quick-Point 96, 384 × 192 × 27 mm	30
45740	Punto Cero Cuádruple Quick-Point 96, 384 × 384 × 27 mm, sin agujeros	32
45741	Punto Cero Cuádruple Quick-Point 96, 384 × 384 × 27 mm, con agujeros a 63 mm de distancia	33
45742	Punto Cero Cuádruple Quick-Point 96, 384 × 384 × 27 mm, con agujeros a 100 mm de distancia	33
45750	Punto Cero Redondo Quick-Point 52, Ø 116 × 27 mm	22
45751	Punto Cero Redondo Quick-Point 52, Ø 116 × 27 mm sin agujeros ni chavetas	22
45763	Punto Cero Quick-Point 96, 192 × 192 × 27 mm, con agujeros a 63 mm de distancia	18
45800	Punto Cero Redondo Quick-Point 96, Ø 176 × 27 mm	24
45801	Punto Cero Redondo Quick-Point 96, Ø 176 × 27 mm sin agujeros ni chavetas	24
45803	Punto Cero Redondo Quick-Point 96, Ø 176 × 27 mm, para agujero central	27
45820	Punto Cero Redondo Quick-Point 96, Ø 196 × 27 mm sin agujeros ni chavetas	25
45823	Punto Cero Redondo Quick-Point 96, Ø 196 × 27 mm, para agujero central	27
45840	Punto Cero Redondo Quick-Point 96, Ø 246 × 27 mm sin agujeros ni chavetas	25
45843	Punto Cero Redondo Quick-Point 96, Ø 246 × 27 mm, para agujero central	27
45863	Punto Cero Redondo Quick-Point 96, Ø 246 × 27 mm, con agujeros a 63 mm de distancia	18
45890	Punto Cero Redondo Quick-Point 96, Ø 246 × 27 mm, con agujeros a 63 mm de distancia	25
45900	Punto Cero Redondo Quick-Point 52, Ø 157 × 27 mm	23
45901	Punto Cero Redondo Quick-Point 52, Ø 157 × 27 mm, sin agujeros ni chaveta	23
45903	Punto Cero Redondo Quick-Point 52, Ø 157 × 27 mm, para agujero central	26
45910	Adaptador Redondo Quick-Point, Ø 157 × 27 mm	35
45962	Punto Cero Doble Redondo Quick-Point 96, Ø 384 × 27 mm, sin agujeros	30
45963	Punto Cero Doble Redondo Quick-Point 96, Ø 384 × 27 mm, con agujeros a 63 mm de distancia	31
45964	Punto Cero Doble Redondo Quick-Point 96, Ø 384 × 27 mm, con agujeros a 100 mm de distancia	31
45996	Palanca amarre rápido placa doble	54
46081	Manilla de aluminio Quick-Point®	56
47005	Accesorio de taladrado, Hexágono interno tamaño 5	91, 97
47220	Cubo Doble Punto Cero Quick-Point 52, 146 × 76 × 186 mm	41
47520	Cubo Doble Punto Cero Quick-Point 96, 192 × 116 × 247 mm	41
48077-4620	Garras de anchura 46 para mordaza Makro-Grip 77	90
48077-4622	Repuesto de garras 77 para 46	90
48077-7720	Garras de anchura 77 para mordaza Makro-Grip 77	90
48077-7722	Repuesto de garras 77 para 77	90
48085-46	Mordaza Makro-Grip 77, anchura de bocas 46, longitud 102 mm	86
48085-4620	Repuesto garras 77 con ancho 46	90
48085-4622	Repuesto de garras	90
48085-77	Mordaza Makro-Grip 77, anchura de bocas 77, longitud 102 mm	88
48085-7720	Repuesto de garras	90
48085-7722	Repuesto de garras	90
48085-TG4617	Boca central de 46 (17 mm) +Husillo de longitud 100 mm	100
48085-TG4627	Boca central de 46 (27 mm) +Husillo de longitud 100 mm	100
48085-TG7717	Boca central de 77 (17 mm) +Husillo de longitud 100 mm	100
48085-TG7727	Boca central de 77 (27 mm) +Husillo de longitud 100 mm	100
48120-46	Mordaza Makro-Grip 77, anchura de bocas 46, longitud 130 mm	86
48120-77	Mordaza Makro-Grip 77, anchura de bocas 77, longitud 130 mm	88
48120-TG4617	Boca central de 46 (17 mm) +Husillo de longitud 135 mm	100
48120-TG4627	Boca central de 46 (27 mm) +Husillo de longitud 135 mm	100
48120-TG7717	Boca central de 77 (17 mm) +Husillo de longitud 135 mm	100
48120-TG7727	Boca central de 77 (27 mm) +Husillo de longitud 135 mm	100
48125-2520	Garras de anchura 125 para mordaza Makro-Grip 125	96

ARTICULO Nº	DESCRIPCIÓN	PAGE
48125-2522	Repuesto de garras	96
48125-7720	Garras de anchura 77 para mordaza Makro-Grip 125	96
48125-7722	Repuesto de garras	96
48155-77	Mordaza Makro-Grip 77, anchura de bocas 125, longitud 160 mm	92
48155-125	Mordaza Makro-Grip 125, anchura de bocas 125, longitud 160 mm	94
48155-TG2527	Boca central de 125 (27 mm) + Husillo de longitud 164 mm	101
48160-77	Mordaza Makro-Grip 77, anchura de bocas 77, longitud 170 mm	88
48160-TG7717	Boca central de 77 (17 mm) + Husillo de longitud 175 mm	100
48160-TG7727	Boca central de 77 (27 mm) + Husillo de longitud 175 mm	100
48200-77	Mordaza Makro-Grip 77, anchura de bocas 77, longitud 200 mm	88
48200-TG7717	Boca central de 77 (17 mm) + Husillo de longitud 215 mm	100
48200-TG7727	Boca central de 77 (27 mm) + Husillo de longitud 215 mm	100
48205-77	Mordaza Makro-Grip 125, anchura de bocas 77, longitud 210 mm	92
48205-125	Mordaza Makro-Grip 125, anchura de bocas 125, longitud 210 mm	94
48205-TG2527	Boca central de 125 (27 mm) + Husillo de longitud 214 mm	101
48255-125	Mordaza Makro-Grip 125, anchura de bocas 125, longitud 260 mm	94
48255-TG2527	Boca central de 125 (27 mm) + Husillo de longitud 264 mm	101
48305-125	Mordaza Makro-Grip 125, anchura de bocas 125, longitud 310 mm	94
48305-TG2527	Boca central de 125 (27 mm) + Husillo de longitud 314 mm	101
48355-125	Mordaza Makro-Grip 125, anchura de bocas 125, longitud 360 mm	94
48355-TG2527	Boca central de 125 (27 mm) + Husillo de longitud 364 mm	101
4825164	Pieza central de 125 + Husillo (longitud 164 mm)	97
4825214	Pieza central de 125 + Husillo (longitud 214 mm)	97
4825264	Pieza central de 125 + Husillo (longitud 264 mm)	97
4825314	Pieza central de 125 + Husillo (longitud 317 mm)	97
4825364	Pieza central de 125 + Husillo (longitud 364 mm)	97
4877100	Pieza central de 77 + Husillo (longitud 100 mm)	91
4877135	Pieza central de 77 + Husillo (longitud 135 mm)	91
4877175	Pieza central de 77 + Husillo (longitud 175 mm)	91
4877215	Pieza central de 77 + Husillo (longitud 215 mm)	91
49010-77	Mordaza Perfil 77, longitud 102 mm	118
49040-77	Mordaza Perfil 77, longitud 130 mm	118
49050-125	Mordaza Perfil 125, longitud 160 mm	120
49077	Bocas Perfil 77	90, 119
49080-77	Mordaza Perfil 77, longitud 170 mm	118
49080-TG77	Boca central Perfil 77 + Husillo longitud 175 mm	119
49100-125	Mordaza Perfil 125, longitud 210 mm	120
49100-TG125	Boca central Perfil 125 + Husillo longitud 214 mm	121
49120-77	Mordaza Perfil 77, longitud 210 mm	118
49120-TG77	Boca central Perfil 77 + Husillo longitud 215 mm	119
49125	Bocas Perfil 125	96, 121
49150-125	Mordaza Perfil 125, longitud 260 mm	120
49150-TG125	Boca central Perfil 125 + Husillo longitud 264 mm	121
49200-125	Mordaza Perfil 125, longitud 310 mm	120
49200-TG125	Boca central Perfil 125 + Husillo longitud 314 mm	121
49250-125	Mordaza Perfil 125, longitud 360 mm	120
49250-TG125	Boca central Perfil 125 + Husillo longitud 364 mm	121
49258	Tacos de acero para Perfil 125	121
49259	Tacos de aluminio para Perfil 125	121
49778	Tacos de acero para Perfil 77	119
49779	Tacos de aluminio para Perfil 77	119
65191-04	Casquillo de centrado para puntos cero Quick-Point, Ø 12 × 12 mm, para M 8	57
65191-05	Casquillo de centrado para puntos cero Quick-Point, Ø 16 × 15 mm, para M 10	57
70005	Placa Base Universal Quick-Tower, 396 × 396 × 27 mm, sin agujeros	47
70006	Agujeros amarre Quick-Tower	47
70008	Placa Base Universal Quick-Tower, 446 × 446 × 27 mm, con agujeros	47
70263	Cubo de 3 caras Quick-Point 52	42
70264	Cubo de 4 caras Quick-Point 52	43
70650	Quick-Tower, altura 668 mm	46
70850	Quick-Tower, altura 860 mm	46
75600	Punto Cero Quick-Point 52, 104 × 104 × 27 mm, con agujeros para Quick-Tower	16, 42, 48
75710	Punto Cero Quick-Point 96, 192 × 192 × 27 mm, con agujeros para Quick-Tower	17, 49

## DESCRIPCIÓN

Para simplificar la descripción nosotros utilizamos estos símbolos:



### Amarre punto cero



### Tamaño de punto cero:

Diámetro del tirante



### Quick-Lock:

El amarre rápido se puede montar



### Tamaño Mordaza:

Ancho de mordaza



### PAR:

Par máximo admisible



### Fuerza de amarre:

Fuerza de amarre al máximo par



### Precisión de centrado:

Precisión de centrado: Tolerancia de las mordazas



### Agujeros de amarre:

Agujeros individuales y chavetas de alineamiento



### Automatizable:

Interface automatización incluido

Los siguientes símbolos señalizan donde se pueden encontrar los elementos a los que hacen referencia:



### Video



### Diapositivas



### Modelo Interactivo

## Impreso

**Titel:**

Catálogo LANG 2019/2020

Precios válidos hasta la edición del nuevo catálogo

**Editor:**

LANG Technik GmbH

Albstraße 1-4

D-73271 Holzmaden

Tel.: +49 7023 9585-0

Fax: +49 7023 9585-100

Internet: [www.lang-technik.de](http://www.lang-technik.de)

E-Mail: [info@lang-technik.de](mailto:info@lang-technik.de)

E-Mail Sales: [sales@lang-technik.de](mailto:sales@lang-technik.de)

**Derechos de autor:**

Copyright 2018

LANG Technik GmbH

Todos los derechos reservados. Reimpresión, grabación en servicios en línea, internet y duplicación en el soporte de datos como CD ROM, DVD, etc., o en extractos son prohibidos. Los errores de impresión, los errores y los cambios están sujetos a modificaciones.

Todas las indicaciones de peso son valores aproximados.

Las ilustraciones pueden variar de los artículos.







Delfin Componentes, S.L.  
Polígono Sondikalde c / Portubidea nº6 Pab 1  
48150 Sondika Vizcaya

Tel. +34 944 10 55 44 / +34 696 46 07 53  
[www.delfincomponentes.com](http://www.delfincomponentes.com)  
[delfincomponentes@delfincomponentes.com](mailto:delfincomponentes@delfincomponentes.com)

## España y Portugal



→ [facebook.com/langtechnik](https://facebook.com/langtechnik)  
→ [instagram.com/langtechnik](https://instagram.com/langtechnik)

→ [twitter.com/langtechnik](https://twitter.com/langtechnik)